

品番 97575
鉄骨精度測定器具 5点セット

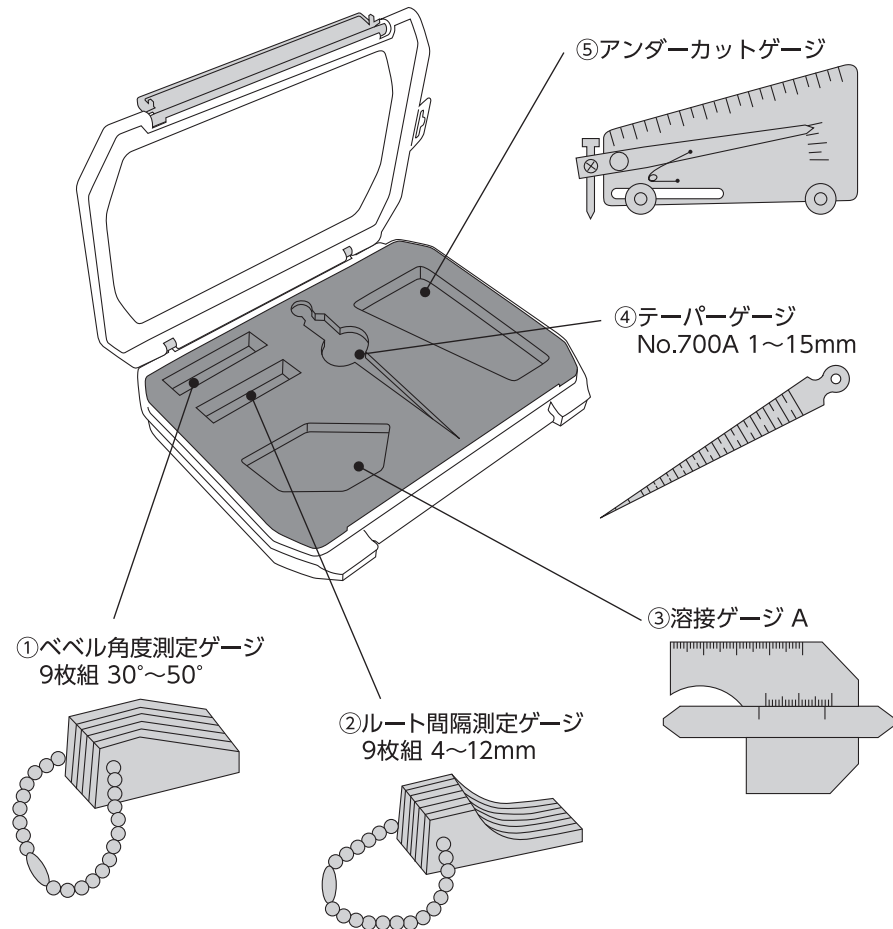
シノワ「鉄骨精度測定器具 5点セット」をお買い上げいただき、誠にありがとうございます。
本製品をお使いいただく前に、この取扱説明書をよくお読みの上、正しくお使いください。
お読みになった後も、大切に保管してください。

■用途

- 鉄骨の精度確認に。

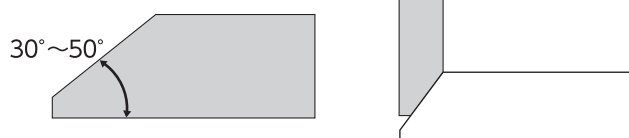
■特長

- 鉄骨性能評価に便利なゲージをコンパクトな収納ケースにまとめました。
持ち運びに大変便利で、作業の能率向上、紛失防止に役立ちます。

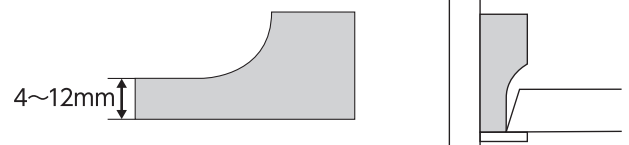


■使用方法

- ①ベベル角度測定ゲージ9枚組 30°~50°
開先加工部に当てて、ベベル角度を測定します。

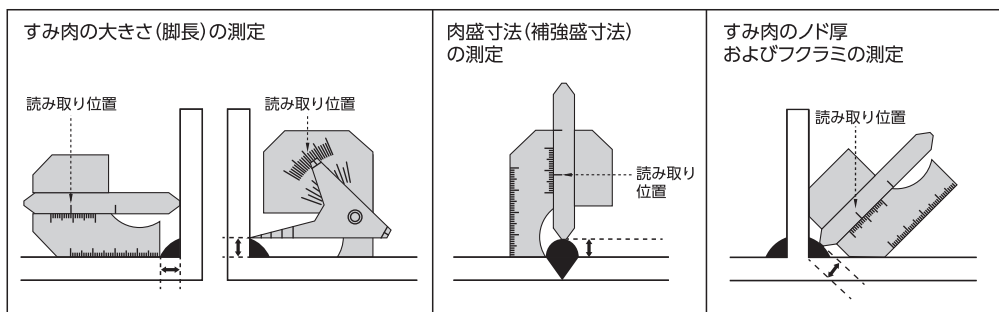


- ②ルート間隔測定ゲージ9枚組 4~12mm
開先加工部に当てて、ルート間隔を測定します。

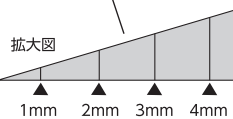
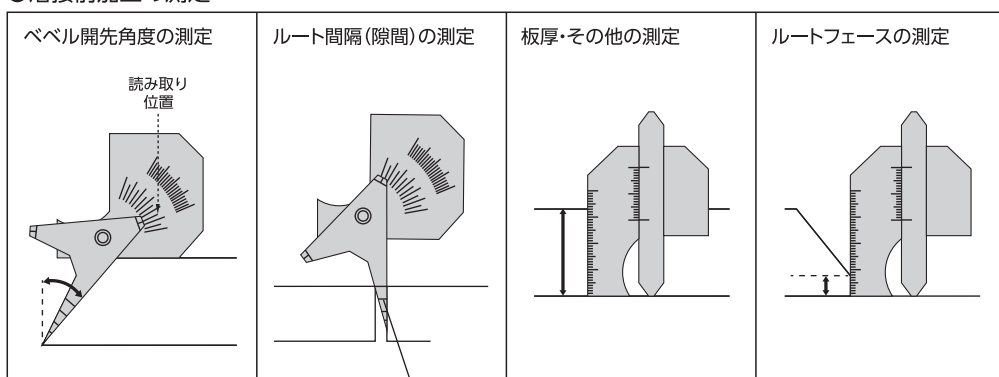


- ③溶接ゲージ A

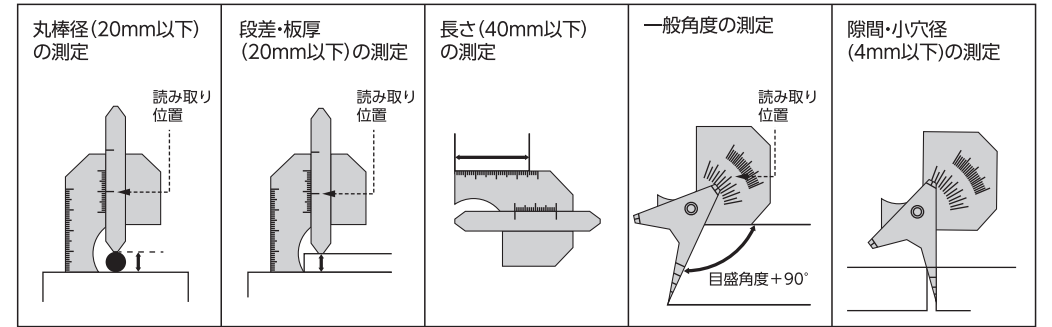
●溶接ビードの測定



●溶接前加工の測定

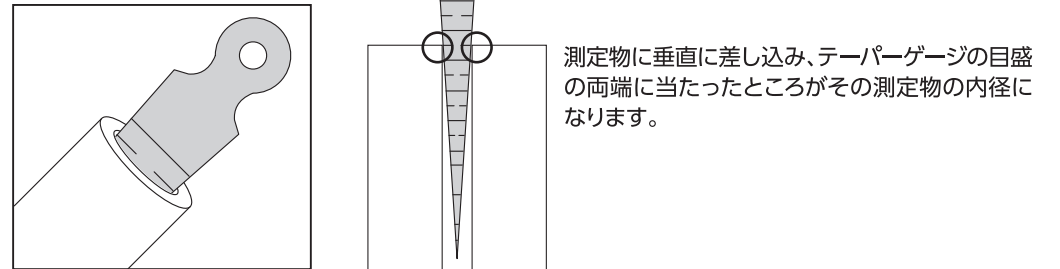


●応用測定



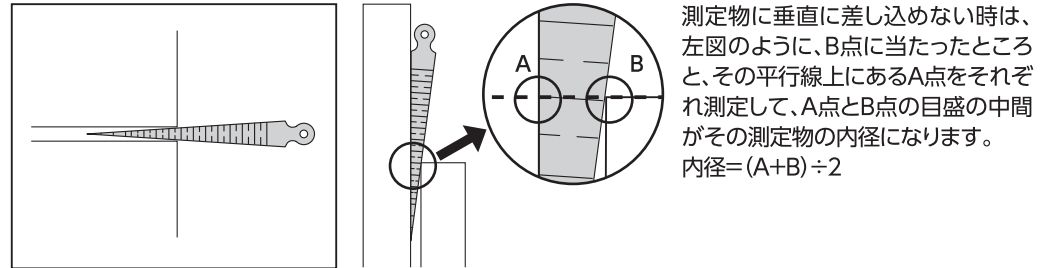
- ④テーパーゲージ No.700A 1~15mm

●内径測定



測定物に垂直に差し込み、テーパーゲージの目盛の両端に当たったところその測定物の内径になります。

●隙間測定

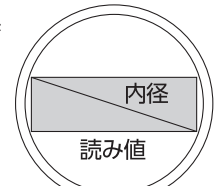


測定物に垂直に差し込めない時は、左図のように、B点に当たったところ、その平行線上にあるA点をそれぞれ測定して、A点とB点の目盛の中間がその測定物の内径になります。
内径=(A+B)÷2

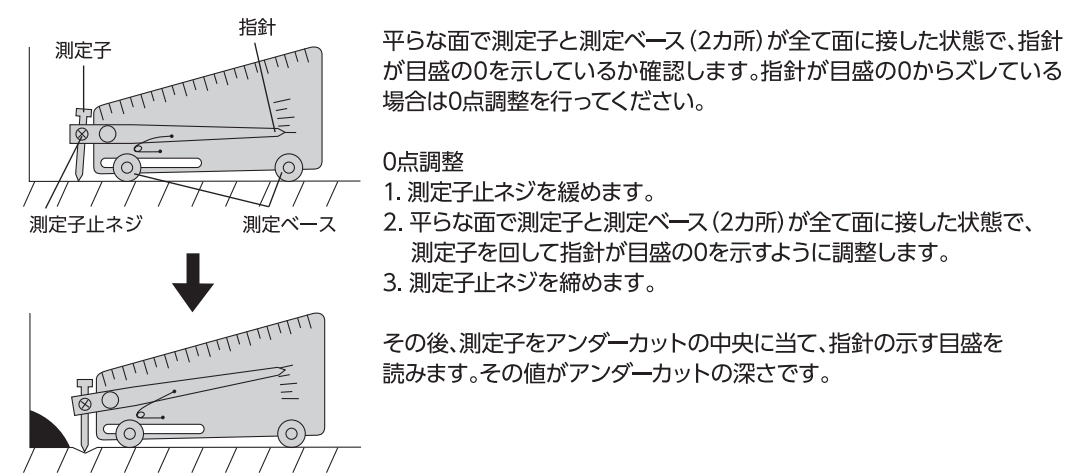
内径の測定では、本体の厚さによる誤差がでます。下記の「補正の計算式」の通りに計算してください。

補正の計算式

$$\text{内径} = \sqrt{\text{読み値}^2 + 1.44}$$



- ⑤アンダーカットゲージ



平らな面で測定子と測定ベース(2カ所)が全て面に接した状態で、指針が目盛の0を示しているか確認します。指針が目盛の0からズレている場合は0点調整を行ってください。

0点調整

1. 測定子止ネジを緩めます。
2. 平らな面で測定子と測定ベース(2カ所)が全て面に接した状態で、測定子を回して指針が目盛の0を示すように調整します。
3. 測定子止ネジを締めます。

その後、測定子をアンダーカットの中央に当て、指針の示す目盛を読みます。その値がアンダーカットの深さです。

■仕様

ケース

材質	ポリプロピレン樹脂
本体サイズ	234×195×40mm
製品質量	870g

ゲージ

	①ベベル角度測定ゲージ 9枚組 30°~50°	②ルート間隔測定ゲージ 9枚組 4~12mm	③溶接ゲージ A	④テーパーゲージ No.700A 1~15mm	⑤アンダーカットゲージ
精度	±1°	±0.1mm	隙間・長さ±0.2mm以内 (20mm・40mmに対し) 角度±1.5°以内	±0.05mm (測定範囲に対し)	±0.05mm (1.0mm以下)
材質	本体:ステンレス				
本体サイズ	30×65×18mm	20×65×18mm	70.5×48×7mm	148×17×1.2mm	115×58×18mm
製品質量	226g	134g	85g	11g	86g

⚠ 注意

- 用途以外には使用しないでください。
- 測定器はそれぞれ精度が決まっています。使用状況に合わせて使用してください。なお本製品の精度は「仕様」をご覧ください。
- 落下などによる強い衝撃を与えないでください。不具合の原因となります。
- 本製品の取扱説明書に記載のない分解や改造はしないでください。
- 必ず溶接の熱が冷えてから測定してください。熱いうちは材料が伸びますので正しく測定できません。
- 保管する時は、水分・汚れをよく拭き取って乾かしてから収納ケースに入れてください。水分・汚れが付いたまま保管するとサビの原因になります。
- 子供の手の届かない所に保管してください。
- 先端が鋭利で危険です。取り扱いには十分注意してください。
- 弊社は、本製品に関連して生じたお客様および第三者の結果的損害、付随的損害、逸失利益などの間接損害について、それらの予見または予見可能性の有無にかかわらず一切の責任を負いません。ただし、弊社に故意または重過失が存する場合またはお客様が消費者契約法上の消費者に該当する場合は、この限りではありません。本製品の使用に関し弊社が損害賠償責任を負う場合、本製品の代金相当額を限度額として賠償責任を負うものとします。

シノワ 測定株式会社
〒955-8577
新潟県三条市興野3-18-21
URL <http://www.shinwasokutel.co.jp>
MADE IN JAPAN

お問い合わせ
シノワ お客様相談室
0120-666899
受付時間(土日祝日除く)
AM8:30~PM5:00