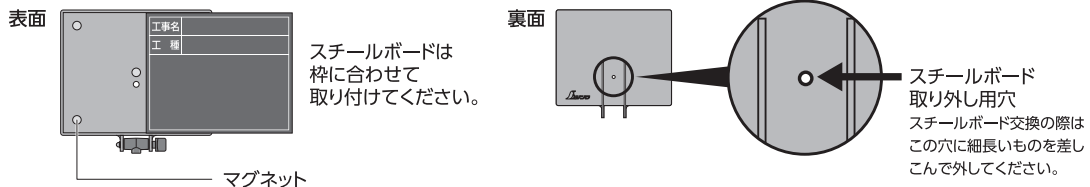


■用途

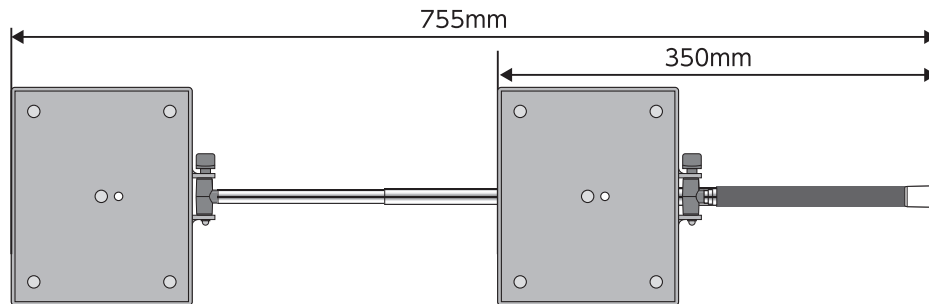
- スチールボード(別売)を取り付けて、現場記録写真の撮影に。

■特長

- 現場や用途に応じてスチールボード(別売)を選んで使用できます。
- マグネットで固定できるため、スチールボード(別売)の取り付けが簡単にできます。



- 板面を好きな角度に調節でき、固定ネジでガッチリ固定できます。工具は不要です。
- 握りやすく、滑りにくいゴム素材のグリップを採用しました。
- 最大で755mmまで伸長します。



- 付属のマーカーホルダーは両面テープ付でお好みの位置に取り付けることができます。
※スチールボード取り外し用穴の上に貼らないようご注意ください。

⚠ 注意

- 用途以外には使用しないでください。
- 伸縮部の操作はゆっくり行ってください。
- 角度調整の際は、固定ネジをしっかりと締めてください。
- 弊社スチールボード(別売)を取り付けて使用してください。スチールボードへの筆記は弊社ボードマーカー(別売)を使用してください。チョークで筆記すると板面にキズがつくことがあります。
- スチールボード取り外し用の穴を塞がないでください。
- スチールボードを取り外した際は角部で手を切らないよう注意してください。
- 本製品のマグネット部をコンピューター、スマートフォン、時計、精密機器、方向コンパスなどに近づけないでください。故障の原因になります。
- マグネット部に砂鉄などが付着しないように使用・保管してください。
- 高温になる場所に保管しないでください。
- 弊社は、本製品に関連して生じたお客様および第三者の結果的損害、付随的損害、逸失利益などの間接損害について、それらの予見または予見可能性の有無にかかわらず一切の責任を負いません。ただし、弊社に故意または重過失が存する場合またはお客様が消費者契約法上の消費者に該当する場合は、この限りではありません。本製品の使用に関し弊社が損害賠償責任を負う場合、本製品の代金相当額を限度額として賠償責任を負うものとします。

■仕様

対応ボードサイズ	14×17cm
最大伸長	755mmまで
材質	フレーム、ジョイント、固定ネジ、キャップ、 マーカーホルダー:ABS樹脂 伸縮部:真ちゅう グリップ:シリコンゴム マグネット:ネオジウム磁石
本体サイズ	198×176×30mm(折り畳み時)
製品質量	145g
付属品	マーカーホルダー(適合ペン径:φ10~12mm)

輸入発売元
シンワ 測定株式会社
〒955-8577
新潟県三条市興野3-18-21
URL <https://www.shinwasokutei.co.jp>

お問い合わせ
シンワ お客様相談室
0120-666899
受付時間(土日祝日除く)
AM8:30~PM5:00
MADE IN CHINA