

■用途

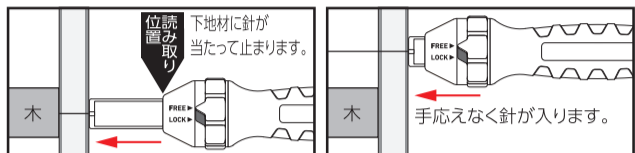
- 石膏ボード裏の下地探しに。

■特長

- 針曲がりを防止して真っ直ぐ刺せる。ステンレスガイド内蔵です。
- 手にぴったりフィットする形状、滑りにくいエラストマーグリップです。
- LOCK(赤)とFREE(緑)を状態確認窓の色で判別できます。
- グリップ内部に替針が2本収納されています。
- ナスカンなどを取り付けられる大型フック穴付です。

■使用方法

- ①切替スイッチをまわし、状態確認窓がFREE(緑)になっていることを確認します。
- ②突き当て面と壁が密着した状態で真っ直ぐ押し、針を刺し込んでください。
- ③刺し込んだ場所に下地がある場合は途中で止まり、ない場合は手応えなく入ります。手応えがあったらそれ以上は押さないでください。

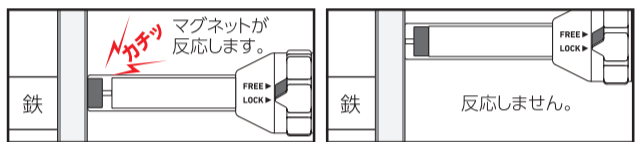


- ④下地を発見した時に可動カバーの刺し込み目盛を読み取ると、壁材の厚さ(目安)がわかります。

※付属の替針を使い切った場合は品番:79022か品番:78595の替針をお買い求めください。

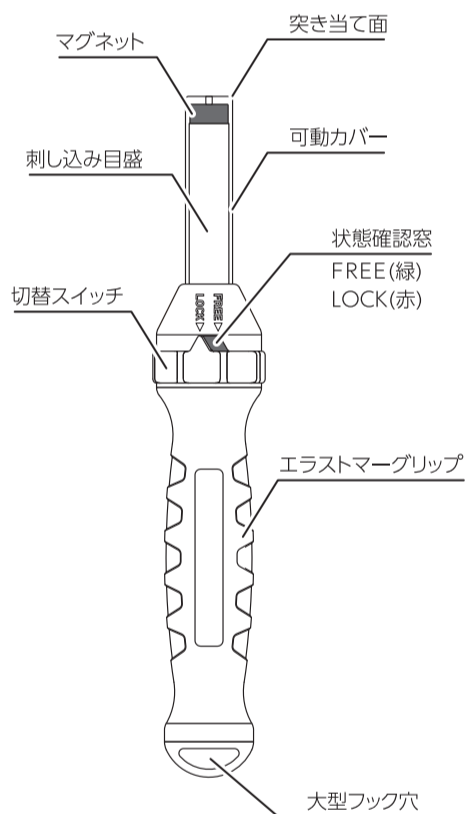
●マグネットで下地や釘を探す場合

- ①切替スイッチをまわし、状態確認窓がLOCK(赤)になっていることを確認します。
- ②突き当て面を壁に軽く当てながら、スライドさせてください。
- ③鉄製の下地や釘などを発見するとマグネットが動き、「カチッ」と音がします。

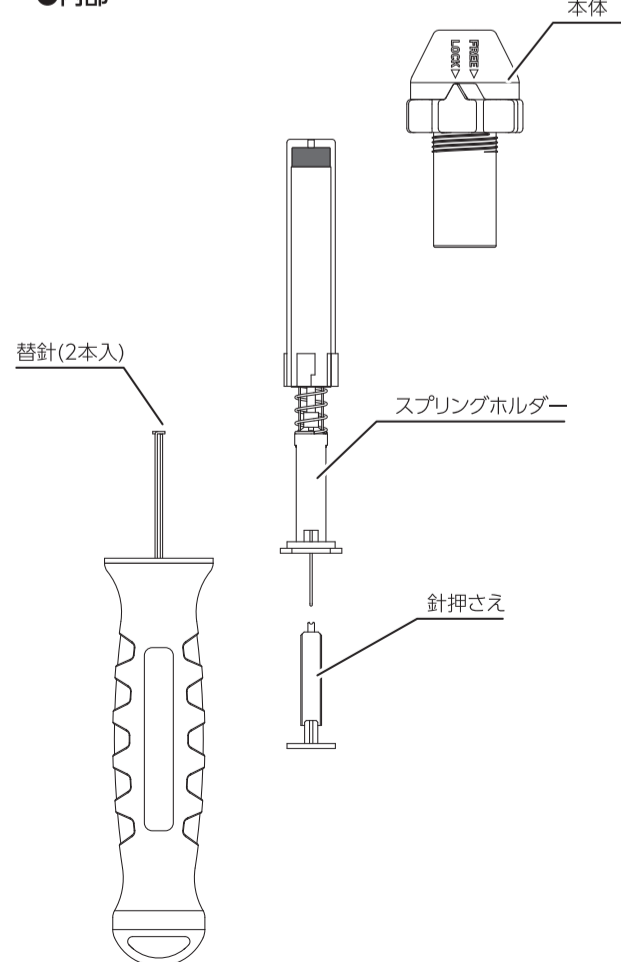


- ④下地を発見した時に可動カバーの刺し込み目盛を読み取ると、壁材の厚さ(目安)がわかります。

■各部の名称

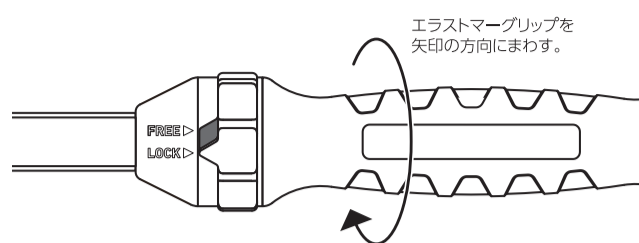


●内部

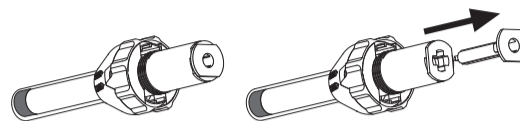


■針の交換方法

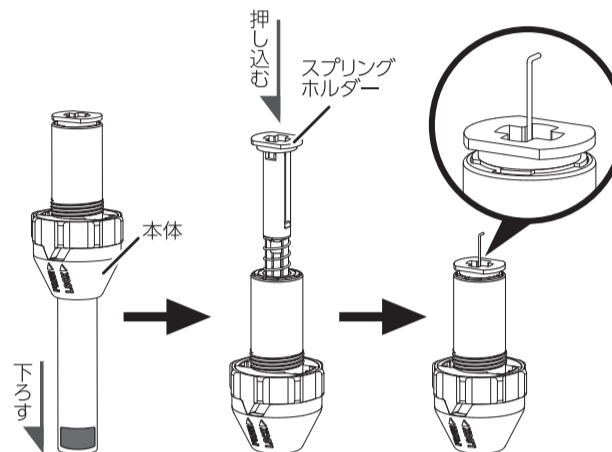
- ①エラストマーグリップを下図矢印の方向にまわして外します。



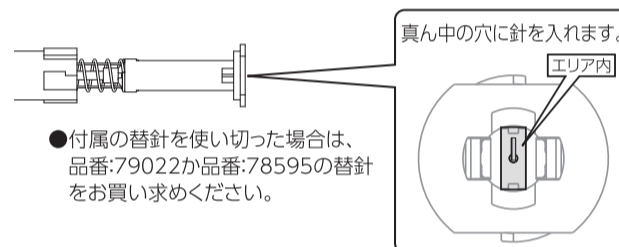
- ②スプリングホルダーから針押さえを抜きます。



- ③切替スイッチをFREE(緑)にし、突き当て面を下にして机などに置き、本体を押し下げます。突き出たスプリングホルダーを押し込んだ後、出てきた針を抜き取ります。
※針が折れ曲がっている場合は、伸ばして真っ直ぐにしてください。



- ④スプリングホルダー内部に新しい針を入れます。入れる際は針のL字部分を下図エリア内に引っ掛けてください。



- 付属の替針を使い切った場合は、品番:79022か品番:78595の替針をお買い求めください。

- ⑤針押さえを元に戻し、エラストマーグリップを取り付けます。

△ 注意

- 禁止 下地探しの目的以外使用禁止。
- △ 感電注意 電気配線付近では感電の恐れがありますので、十分に注意してください。
- 石膏ボード(プラスターボード)専用です。ただし、強化石膏には使用できません。
- 幼児の手の届かない所に保管してください。
- 針の先端が鋭利で危険です。取り扱いには十分注意してください。
- 壁に対して斜めに刺し込むと、針が折れたり曲がったりします。
- 針を刺し込んだ後、下地などに当たり、手応えがあった時はそれ以上押し込まないでください。針が折れたり曲がったりします。
- 針を刺し込んだ後は刺したまま上下左右に動かさず、真っ直ぐ抜いてください。
- 使用後は必ず切替スイッチをLOCK(赤)にして、針が不意に出ないようにしてください。
- 本製品は強力なマグネットを使用しています。方向コンパス・時計・カード・精密機器などは狂いますので、絶対に近付けないでください。
- 刺し込み目盛の数値は、下地の固さや刺し込みの強さによってバラツキがあります。
- 記載のない分解や改造はしないでください。
- 弊社は、本製品に関連して生じたお客様および第三者の結果的損害、付随的損害、逸失利益などの間接損害について、それらの予見または予見可能性の有無にかかわらず一切の責任を負いません。ただし、弊社に故意または重大過失が存する場合またはお客様が消費者契約法上の消費者に該当する場合は、この限りではありません。本製品の使用に関し弊社が損害賠償責任を負う場合、本製品の代金相当額を限度額として賠償責任を負うものとします。

■仕様

材質	本体・針押さえ:ABS樹脂 可動カバー:ポリカーボネート樹脂、ABS樹脂、ステンレス、黄銅、ネオジム磁石 エラストマーグリップ:ABS樹脂、エラストマー樹脂 針:ステンレス
探知可能壁厚(針)	35mm
探知可能壁厚(磁石)	壁厚:13mm 天井厚:12mm
本体サイズ	φ36×214mm
製品質量	72g



輸入販売
シンワ測定株式会社
〒955-8577
新潟県三条市南野3-18-21
製造元:青島測定(大商)有限公司
URL: http://www.shinwasokutei.co.jp

お問い合わせ
0120-666899
受付時間(土日祝日除く)
AM8:30~PM5:00
MADE IN CHINA

