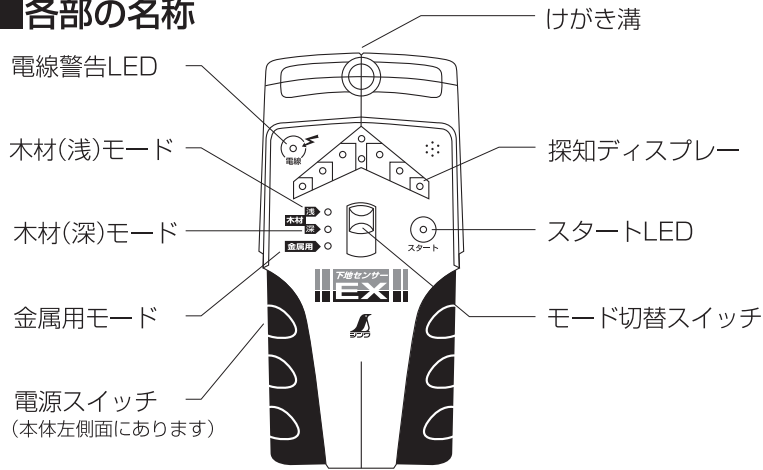


■用途

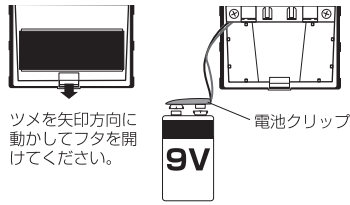
内装の壁裏、床下、天井裏の下地やコンクリート内部の鉄筋など、表面から見えない木材、金属、通電状態の電線を探知します。

■各部の名称



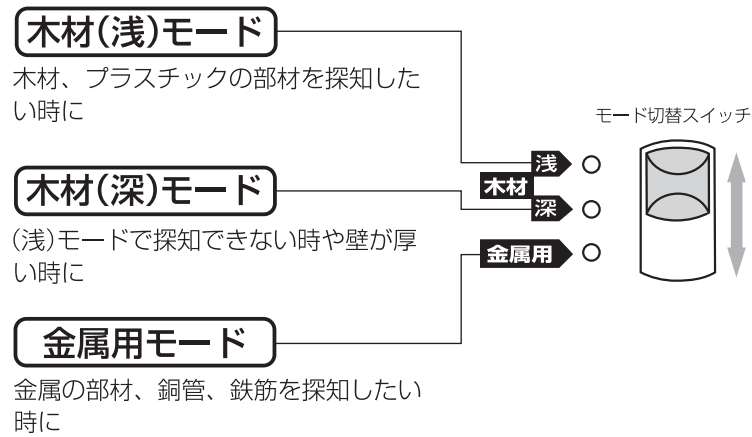
■使用方法

裏面にある電池フタを開け9V電池を電池クリップに接続してフタを閉めてください。プラス・マイナスを間違えないでください。

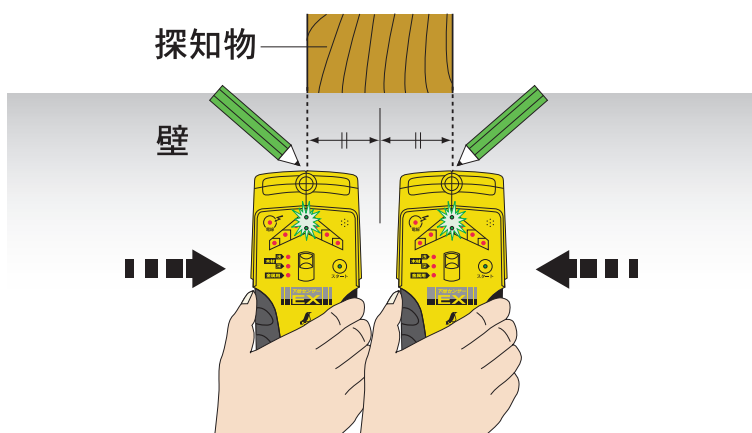


①モード選択

壁の厚さ、探知したい物によって中央のモード切替スイッチを上下させ切り替えてください。



「下地センサーEX」は壁の裏の木材や金属の端を探知します。両端の探知点に印を付け、印と印の中間点を求めます。この点が探知物の中心になります。



- 柱がイメージできない時は加工作業を行わないでください。
- この製品では探知物の幅までは探知できません。あくまで間柱等の中心のみを探知します。

壁材と探知物及び探知距離の早見表

モード 探知物	金属用		木材(浅)	木材(深)
	銅管	鉄	木材・プラスチック	
ベニヤ板 プラスチック 石膏ボード	○ 約20mm	○ 約40mm	○ 約19mm	○ 約25mm
コンクリート モルタル	○ 約20mm	○ 約40mm	×	×

壁材の配合により変化します

注：金属の壁材には使用できません

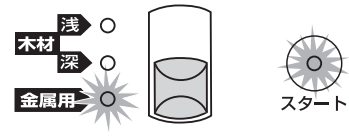
○探知できる ×探知できない

※数字は壁材から探知物まで探知できる概略の値です

数値はあくまでも目安です。壁材や環境等で変わってきます。
濡れた壁には使用できません。壁紙を貼った場合は1週間以上乾燥させてください。

②準備

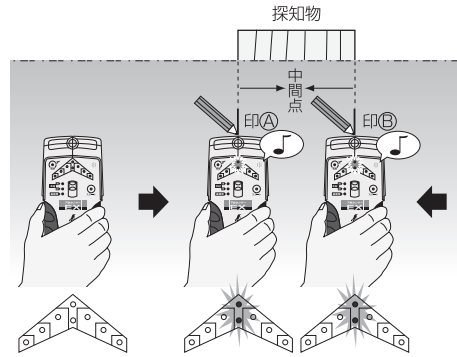
壁に当ててから電源スイッチを押します。選択したモードのLEDとスタートLEDが点滅から点灯に変わったら準備OKです。電源スイッチはスキャンが終わるまで押し続けてください。



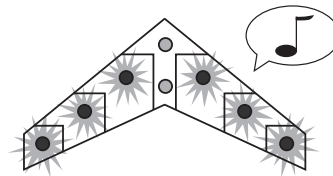
※図は金属用モードの場合です。

③スキャン

壁に当てたまま、ゆっくり動かします。探知部材に近づくにつれ、探知ディスプレイの赤いLEDが中央に近づいていきます。中央の緑色のLEDが点灯しブザー音がした所だけがき溝部に印(A)を付けます。反対の方向からも同じ様にスキャンし、印(B)を付けます。この印(A)、(B)の中間点に探知物があります。



探知ディスプレイの赤いLEDすべてが点滅しブザー音が断続的に鳴ったら、エラーです。少し場所を移動して②準備からやり直してください。



- 精密部品でできていますので、落下等の強い衝撃や、水がかかる様な使用、保管は避けてください。故障の原因となります。
- スキャン中は壁から下地センサーEXを離さないようにしてください。
- 壁材やその厚さによってはLED探知ディスプレイの中央の緑色のLEDが点灯しない事があります。この場合、探知ディスプレイの赤いLEDが中央に一番近づいた所を探知点と考えてください。
- 分解はしないでください。
- 長期間使用しない時は電池をはずして保管してください。入れっぱなしにしていると液もれする事があります。

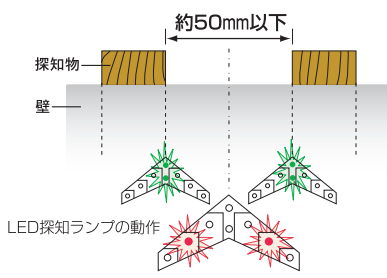
■仕様

材質	ABS樹脂
本体サイズ	160×80×30mm
製品質量	230g (電池含む)
電源	9V アルカリ乾電池 1個

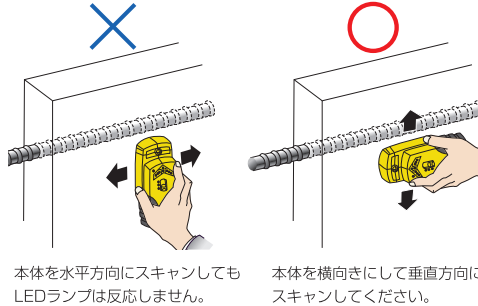
⚠注意

正常に探知できない例

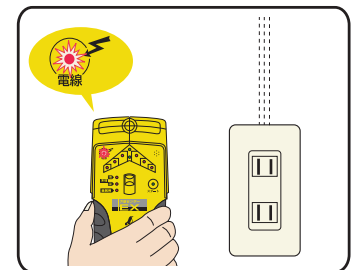
- 探知物どうしが狭い間隔にある場合
LEDランプが下まで下がりきらない事があります。



- 探知物と水平にスキャンした場合



通電中の配線を探知



⚠感電注意

安全のため電圧探知機能が常に作動し、通電している電線に反応するとLEDが点灯します。

お問い合わせ
0120-666899
受付時間 (土日祝日除く)
AM8:30~PM5:00
輸入発売元
シンワ測定株式会社
〒955-8577
新潟県三条市興野3-18-21
URL <http://www.shinwasokutei.co.jp>
MADE IN MEXICO

