

■特長

ポリカーボネート製

本体がポリカーボネート製なので材料にキズをつけず、軽くて丈夫です。

スベリ止ゴム付

表裏にスベリ止ゴムがついているので、材料にしっかり固定できます。

長い導入部

90°・45°側に、それぞれ50mm・70mmの導入部があるので、切り出しが安定します。

突き当て高さ9mm

側面がフラットでないフロア材などにもしっかり当てることができます。

⚠ 注意

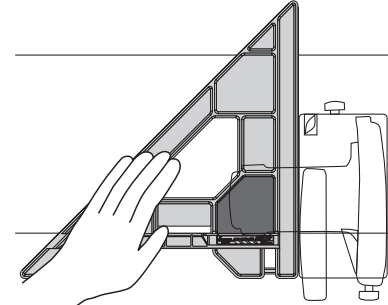
- 直射日光の当たる場所や、低温・高温になる場所での保管・使用はしないでください。
- シンナー・ベンジン等の溶剤及び油の中につけないでください。本体が変形したり、ステンレス細板が剥がれます。
- ゴムの表面が白くなることがありますが性能上の問題はありません。

■仕様

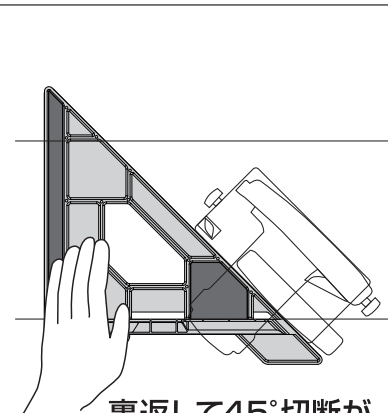
材質	本体:ポリカーボネート樹脂 ガイド面:ステンレス
本体サイズ	372×372×25mm
製品質量	340g
角度精度	90°・45°:100mmにつき 0.2mm以下

■使用方法

材料に突き当てを当て、本製品を押さえます。



ガイド面に丸ノコを沿わせて切断します。



裏返して45°切断ができます。



シンワ 測定株式会社
〒955-8577
新潟県三条市興野3-18-21
URL <http://www.shinwasokutei.co.jp>
MADE IN JAPAN

お問い合わせ
シンワ お客様相談室
0120-666899

受付時間(土日祝日除く)
AM8:30~PM5:00



4 960910 782808