

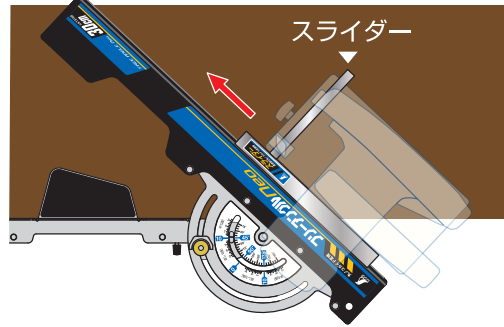
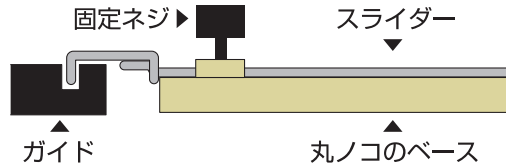
品番 78236

スライダー 専用溝付 丸ノコガイド定規用

- 取り付け方 ①丸ノコのベースにスライダーを差し込みます。
②固定ネジをしっかりと締めます。



丸ノコガイドの溝にスライダーをすべらせることで切断時に発生しやすい切りはじめ、切りおわりのズレを防ぎます。丸ノコガイドに押し付ける必要もありません。



※丸ノコによっては取り付けられないものもあります。お持ちの丸ノコが、スライダーの差し込み口および固定ネジの付いているタイプであるか事前にご確認ください。



シンワ 測定株式会社
〒955-8577
新潟県三条市興野3-18-21
URL <http://www.shinwasokutei.co.jp>
MADE IN JAPAN

お問い合わせ
シンワ お客様相談室
0120-666899
受付時間(土日祝日除く)
AM8:30~PM5:00