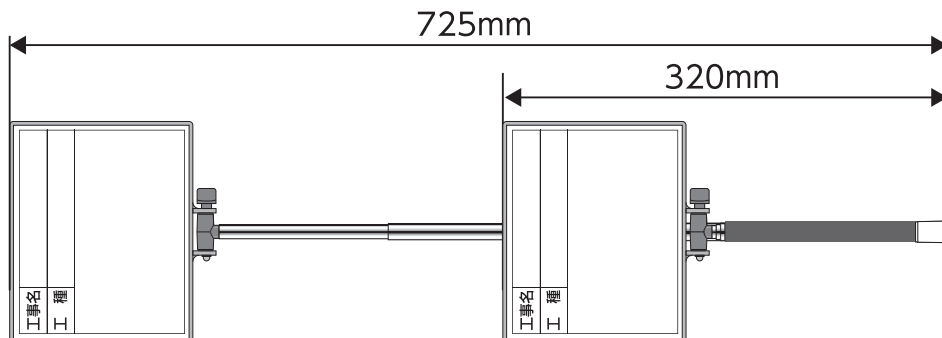


■用途

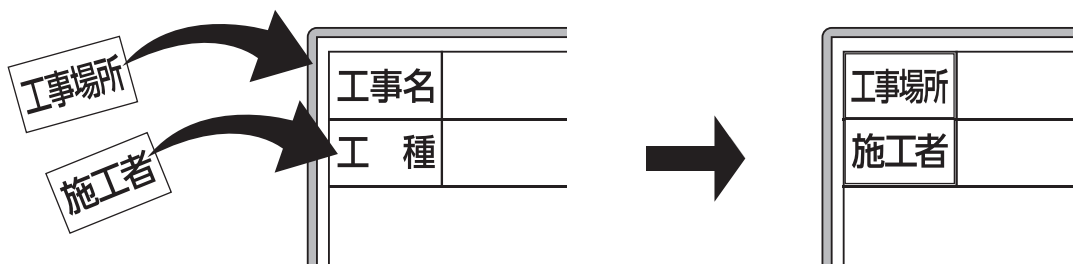
- 現場記録写真の撮影に。

■特長

- コンパクトに持ち運びができ、さっと取り出して手軽に撮影できます。
- 光反射防止加工がされているので屋外での撮影に最適です。
- ホワイトボードを好きな角度に調節でき、固定ネジでガッチリ固定できます。
- 最大で725mmまで伸ばします。



- 握りやすく、滑りにくいゴム素材のグリップを採用しました。
- 別売の項目マグシート(品番:78428)を使用し項目を変更することで様々な現場に対応できます。



- 付属のマーカーホルダーは両面テープ付でお好みの位置に取り付けることができます。

■付属品

- ホワイトボードマーカー(品番:78506 品名:ホワイトボードマーカー 黒 細字 丸芯 イレーザー・マグネット付)
- ホワイトボードイレーザー
- マーカーホルダー(適合ペン径:φ10~12mm)

■仕様

ホワイトボード ミニ 伸縮式 MCSW

材質	ボード : スチール フレーム : ABS樹脂 ジョイント : ABS樹脂 固定ネジ : ABS樹脂 伸縮部 : 真ちゅう グリップ : シリコンゴム キャップ : ABS樹脂
本体サイズ	198×146×30mm (折り畳み時)
製品質量	162g

△ 注意

- 用途以外には使用しないでください。
- 伸縮部の操作はゆっくり行ってください。
- 角度調整の際は、固定ネジをしっかりと締めてください。
- 筆記の際は、ホワイトボードマーカーをご使用ください。

ホワイトボードマーカー

材質	本体 : ABS樹脂 マグネット: 塩化ビニル 合成ゴム
本体サイズ	135×13.5×16mm
製品質量	9g

△ 注意

- 筆記以外には使用しないでください。
- 書いた文字が直射日光に長くさらされると、色あせることがあります。
- 書いた文字を長時間放置すると、消えにくくなる場合があります。
- ご使用後は必ずキャップをして保管してください。
- 長時間使用しない場合は、横置きで保管してください。
- 幼児の手が届かない所に保管してください。

ホワイトボードイレーザー

材質	ポリウレタン樹脂
本体サイズ	50×50×20mm
製品質量	1g

△ 注意

- 本製品は字消し専用です。他の用途には使用しないでください。



輸入発売元
シンワ 測定株式会社
 〒955-8577
 新潟県三条市興野3-18-21
 URL <http://www.shinwasokutei.co.jp>

お問い合わせ
シンワ お客様相談室
0120-666899
 受付時間(土日祝日除く)
 AM8:30~PM5:00
 MADE IN CHINA