

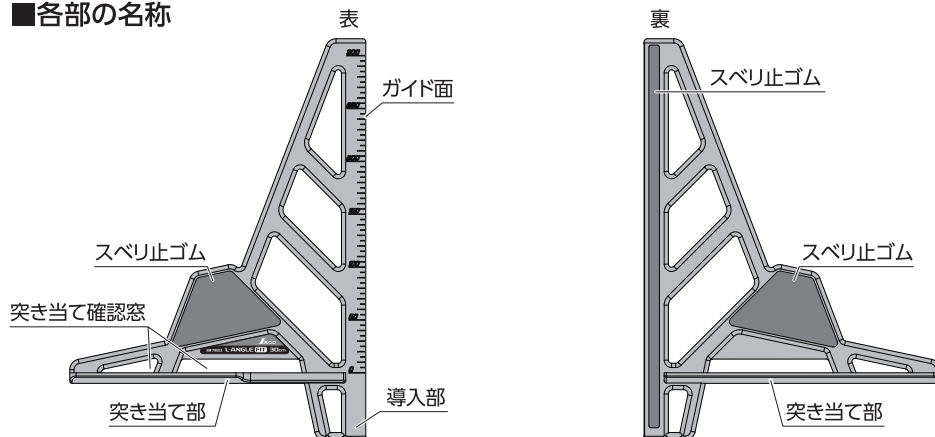
■用途

- 電気丸ノコでフロア材などを直角に切断する時のガイド定規に。

■特長

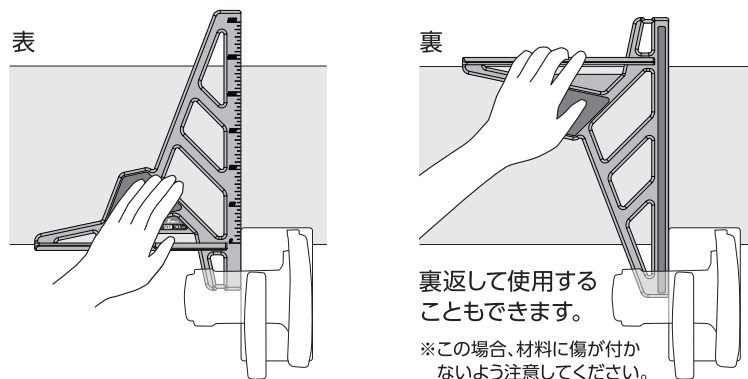
- 高さ9mmの突き当てで、面取り材などにしっかり突き当てられます。
- 突き当て部が長く、電気丸ノコのモーターを気にせずしっかり固定できます。
- フロア材などの切断に適した長さです。
- ガイドの裏面にスベリ止ゴムが付いているので滑りにくく、材料に傷も付きにくくなっています。
- 5mmピッチの目盛付です。
- ガイド面はステンレス細板付です。

■各部の名称



■使用方法

- ①材料に突き当てを当て、本製品を押さえます。
- ②ガイド面に電気丸ノコのベースを沿わせて切断します。



▲ 注意

- 用途以外には使用しないでください。
- 落下などによる強い衝撃を与えないでください。破損、変形します。
- 汚れた場合は柔らかい布で拭いてください。シンナーなどの有機溶剤や界面活性剤などで拭かないでください。劣化、変色する恐れがあります。
- 直射日光の当たる場所、高温・多湿な環境は避けて保管してください。
- ゴムの表面が白くなることがありますが性能上の問題はありません。
- ガイド面に直接電気丸ノコの刃を当てて切らないでください。
- 弊社は、本製品に関連して生じたお客様および第三者の結果的損害、付随的損害、逸失利益などの間接損害について、それらの予見または予見可能性の有無にかかわらず一切の責任を負いません。ただし、弊社に故意または重過失が存する場合またはお客様が消費者契約法上の消費者に該当する場合は、この限りではありません。本製品の使用に関し弊社が損害賠償責任を負う場合、本製品の代金相当額を限度額として賠償責任を負うものとします。

お問い合わせ
0120-666899
受付時間(土日祝日除く)
AM8:30~PM5:00
輸入発売元
シンワ測定株式会社
蒸物流センター
〒959-1276
新潟県燕市小池3481
TEL:0120-666899
URL: <https://www.shinwasokutei.co.jp>
MADE IN CHINA

■仕様

直角度	300mmにつき0.6mm以下
突き当て高さ	9mm
材質	本体:アルミ ガイド面:ステンレス
本体サイズ	380×280×24mm
製品質量	535g