



丸ノコガイド定規

取扱説明書

エルアングル 1m 左きき用

電気丸ノコのガイド定規です。

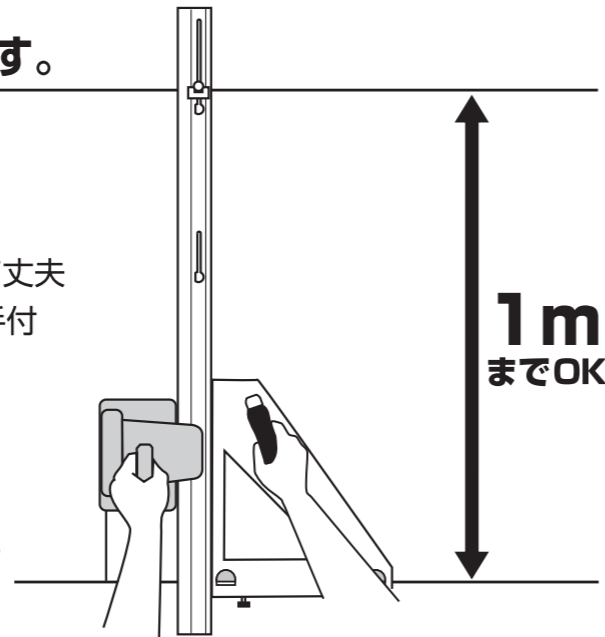
直角切り専用

特長

- アルミ+ステンレスだから軽くて丈夫
- にぎりやすく すべりにくい取手付
- 定規のブレを無くす振れ止め付
- 尺相当・CM 併用目盛付

このたびは本製品をお買い上げ頂きまして誠にありがとうございます。

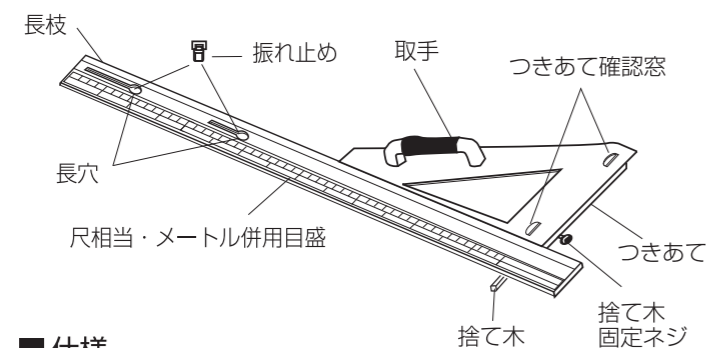
この製品を正しくお使い頂くため、ご使用前にこの「取扱説明書」をよくお読みください。お読みになったあとも大切に保管してください。



■ 用途

1. 板材等（外壁ボード・木製板）を電気丸ノコで直角切りするときガイド定規として使用します。
2. 寸法測定

■ 各部の名称



■ 仕様

直角精度	±1/1,000rad (1mにつき±1mm) 以内
目盛	尺相当目盛 33/33m ・ メートル目盛 1,000mm
本体寸法	1,150×400×70mm (取手含む)
材質	本体 アルミ
	ステンレス板 ステンレス
	リベット ステンレス
	取手 ABS樹脂+エラストマー
使用・保管温度	-20℃～70℃
製品質量	約1.5kg
付属品	振れ止め1コ・捨て木1本

▲ 使用上の注意

1. 用途以外には使用しないでください。
2. アルミは温度変化により伸縮しやすい為、精度を要する長さの測定には使用しないでください。
*伸縮率
温度10℃変化に対して、1mにつき約0.235mm伸縮が生じます。
3. 切断する材料の側面につきあてを押しつけて、つきあて確認窓を見て、つきあてと材料にすきまが無い様にして下さい。すきまがあると直角に切断できません。
4. 落下や衝撃を与えないで下さい。角度狂いや平曲がりが生じ、使用できなくなります。

▲ 保管上の注意

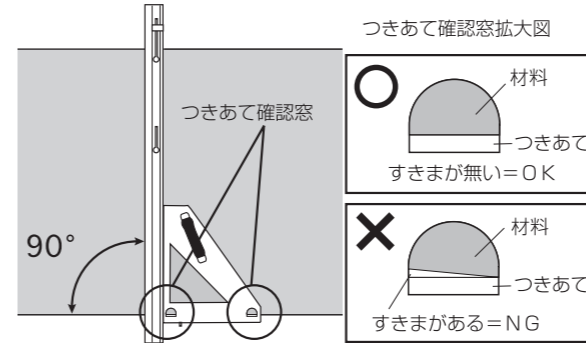
1. ぬれたまま放置しますとサビることがあります。また、強い酸やアルカリ性の液体などは付着させないでください。付着した場合は、すぐに水洗いして、水分をよく拭き取ってください。
2. シンナー、ベンジン等の溶剤及び油の中に長くつけておかないでください。目盛が落ちたり、ステンレス板がはがれることがあります。

Shinwa 測定株式会社
〒955-8577 新潟県三条市興野3-18-21
URL <http://www.shinwasokutei.co.jp>
MADE IN JAPAN

お問い合わせ
Shinwa お客様相談室
0120-666899
受付時間(土日祝日除く)
AM8:30～PM5:00

■ 使用方法

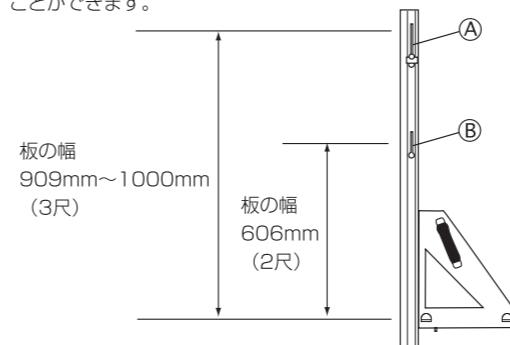
1. エルアングルのつきあてを、切断する材料の側面にあてます。



▲ 注意 2ヶ所の「つきあて確認窓」で、つきあてと材料にすきまが無いことを確認して下さい。すきまがあると直角に切断できません。

3. 振れ止めの使用方法

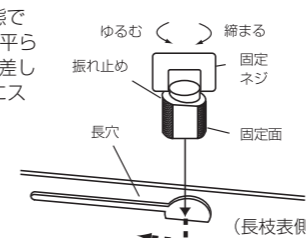
振れ止めを使用することにより、長枝先端での切断ズレを防止することができます。



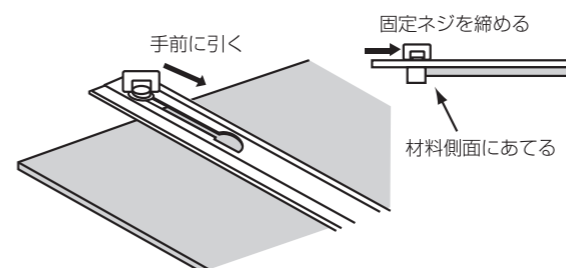
(1) 板の幅が909mm(3尺)～1,000mmの場合は、Aの長穴に振れ止めを取付けます。板の幅が606mm(2尺)の場合は、Bの長穴に振れ止めを取付けます。

(2) 振れ止めの着脱方法

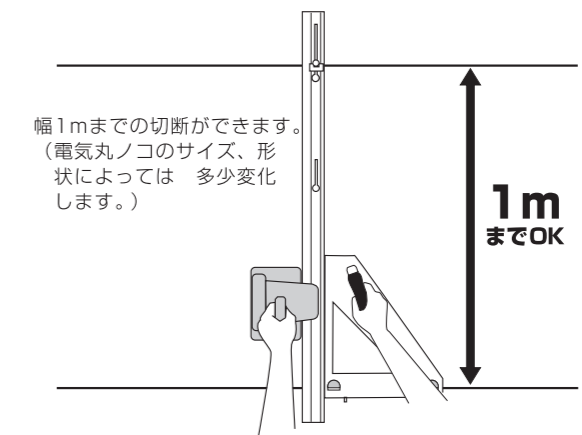
固定ネジをゆるめた状態で長穴と振れ止めの向き(平らな面)を合わせ、長穴に差し込み、下図の矢印方向にスライドさせてください。



(3) 材料にエルアングルをしっかりと押しあてた状態で、振れ止めを、材料の側面にあたるまで手前に引きます。材料側面と振れ止めの固定面を固定ネジでしっかりと締めて固定させてください。振れ止めをはずす場合は逆の手順で行ってください。



2. エルアングルが動かないように取手を材料に強く押しあてて固定しながら、電気丸ノコを稼働させてください。



幅1mまでの切断ができます。(電気丸ノコのサイズ、形状によっては多少変化します。)

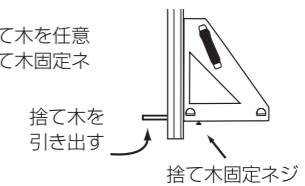
▲ 注意

- 使用されている電気丸ノコのモーターが左側に付いている機種ですと、振れ止めとモーターがあたる場合があります。必ず切断作業の前にお確かめください。
- 振れ止めとモーターがあたる場合は、電気丸ノコの切り込み深さを浅く調整し、振れ止めとあたらないようにしてください。

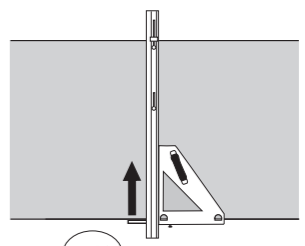
4. 捨て木の使用方法

捨て木を使用しますと、切り出し(けがき線)の位置合わせが楽になります。

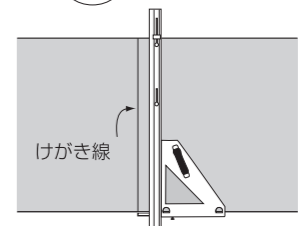
(1) 捨て木固定ネジをゆるめ、捨て木を任意の長さまで引き出した後、捨て木固定ネジを締めてください。



(2) いらなくなった材料にエルアングルを押しあて、切断に使用する電気丸ノコで捨て木を切断します。



(3) 切断位置を示すけがき線に捨て木先端を合わせてから切断すると、けがき線どおりに切断できます。



▲ 注意

丸ノコのメーカー、機種によって寸法が違いますので、使用する電気丸ノコを替えた場合は、再度(1)(2)をやり直してください。