



丸ノコガイド定規

エルアングル 45cm 60cm 左きき用

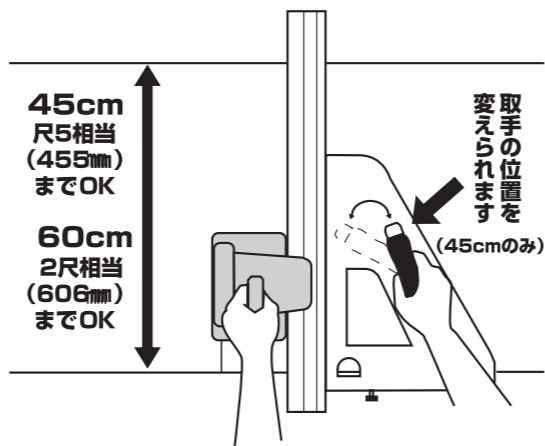
電気丸ノコのガイド定規です。 **直角切り専用**

特長

- アルミ+ステンレスだから軽くて丈夫
- にぎりやすく すべりにくい取手付
- 尺相当・cm 併用目盛付

このたびは本製品をお買い上げ頂きまして誠にありがとうございます。

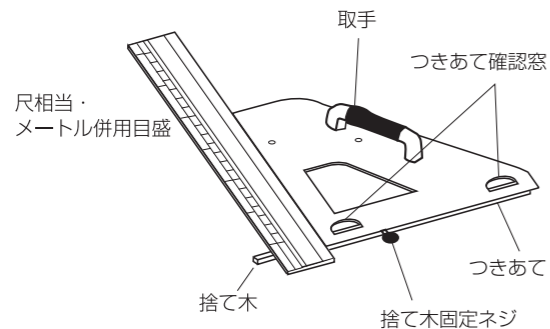
この製品を正しくお使い頂くため、ご使用前にこの「取扱説明書」をよくお読みください。お読みになったあとも大切に保管してください。



■ 用途

1. 板材等（外壁ボード・木製板）を電気丸ノコで直角切るときにガイド定規として使用します。
2. 寸法測定

■ 各部の名称



■ 仕様

	45cmmm	60cmmm
直角精度	±1/1000rad (450mmにつき±0.45mm)以内	±1/1000rad (600mmにつき±0.6mm)以内
目盛	尺相当目盛 16/33mm メートル目盛 500mmmm	尺相当目盛 20/33mm メートル目盛 605mmmm
本体寸法	580×300×70mm(取手含む)	750×330×70mm(取手含む)
材質	本体 アルミ ステンレス板 ステンレス リベット ステンレス 取手 ABS樹脂+エラストマー	
使用・保管温度	-20℃~70℃	
製品質量	900g	1,100g
付属品	捨て木 1本	

■ 使用前に (45cmのみ)

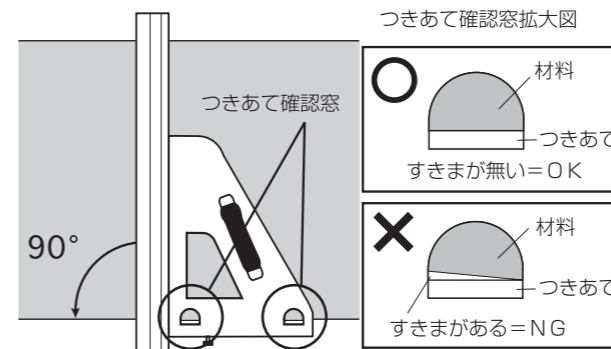
電気丸ノコのモーター等があたらなければ 取手の位置を変える事ができます。
※注意 取り替え後はネジをしっかり締めてください。

シンワ測定株式会社
〒955-8577
新潟県三条市興野3-18-21
URL <http://www.shinwasokutei.co.jp>
MADE IN JAPAN

お問い合わせ
お客様相談室
0120-666899
受付時間(土日祝日除く)
AM8:30~PM5:00

■ 使用方法

1. エルアングルのつきあてを、切断する材料の側面にあてます。

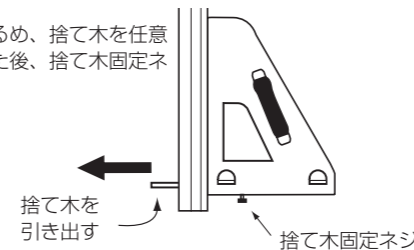


注意 2ヶ所の「つきあて確認窓」で、つきあてと材料にすきまが無いことを確認して下さい。すきまがあると直角に切断できません。

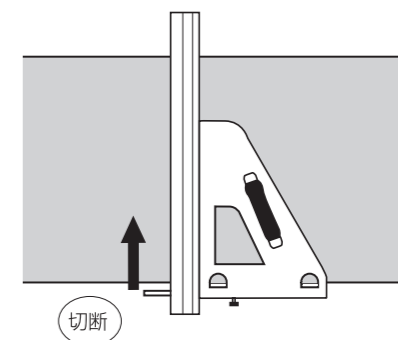
2. 捨て木の使用方法

捨て木を使用しますと、切り出し（けがき線）の位置合わせが楽になります。

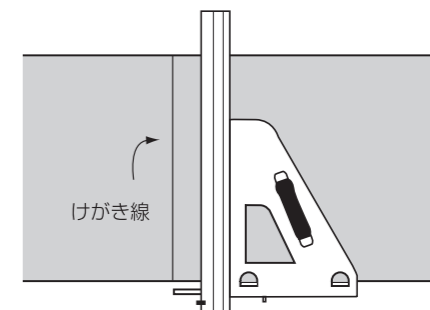
- (1) 捨て木固定ネジをゆるめ、捨て木を任意の長さまで引き出した後、捨て木固定ネジを締めてください。



- (2) いらなくなった材料にエルアングルを押しあて、切断に使用する電気丸ノコで捨て木を切断します。



- (3) 切断位置を示すけがき線に捨て木先端を合わせてから切断すると、けがき線どおりに切断できます。



注意 丸ノコのメーカー、機種によって寸法が違いますので、使用する電気丸ノコを替えた場合は、再度 (1) (2) をやり直してください。

▲ 使用上の注意

1. 用途以外には使用しないでください。
2. アルミは温度変化により伸縮しやすい為、精度を要する長さの測定には使用しないでください。
※伸縮率
温度10℃変化に対して、1mにつき約0.235mm伸縮が生じます。
3. 切断する材料の側面につきあてを押しつけて、つきあて確認窓を見て、つきあてと材料にすきまが無い様にして下さい。すきまがあると直角に切断できません。
4. 落下や衝撃を与えないで下さい。
角度狂いや平曲がりが生じ、使用できなくなります。

▲ 保管上の注意

1. ぬれたまま放置しますとサビることがあります。また、強い酸やアルカリ性の液体などは付着させないでください。付着した場合は、すぐに水洗いして、水分をよく拭き取ってください。
2. シンナー、ベンジン等の溶剤及び油の中に長くつけておかないでください。目盛が落ちたり、ステンレス板がはがれることがあります。