

品番 77375

ハンディ下げ振り Pro 自動巻 赤

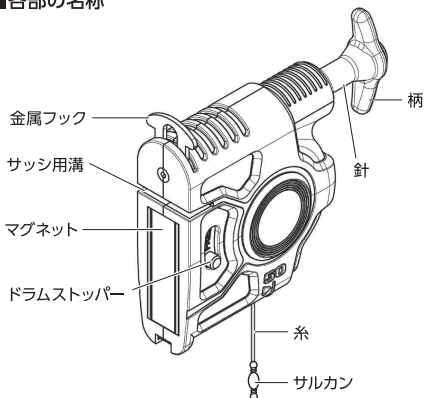
■用途

- 柱、壁面、型枠などの垂直、鉛直の確認に。

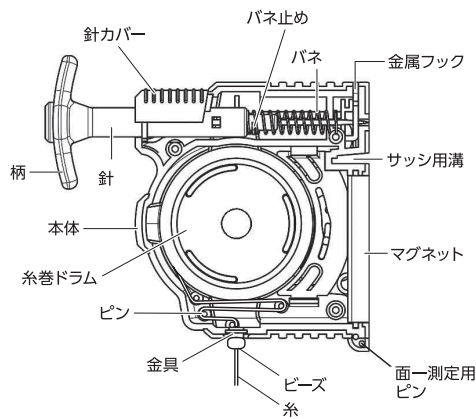
■特長

- ハンマーで叩いて、しっかりと固定できます。
- 工具なしで針交換ができます。
- サビに強いステンレスパネをゼンマイドラムに採用しました。
- ネオジム磁石で鉄部にもガッチリ付きます。
- 本体はエラストマー樹脂で保護されており衝撃に強い設計です。

■各部の名称

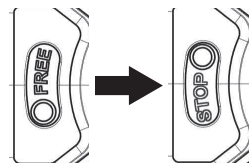


■各部の名称 (内部)



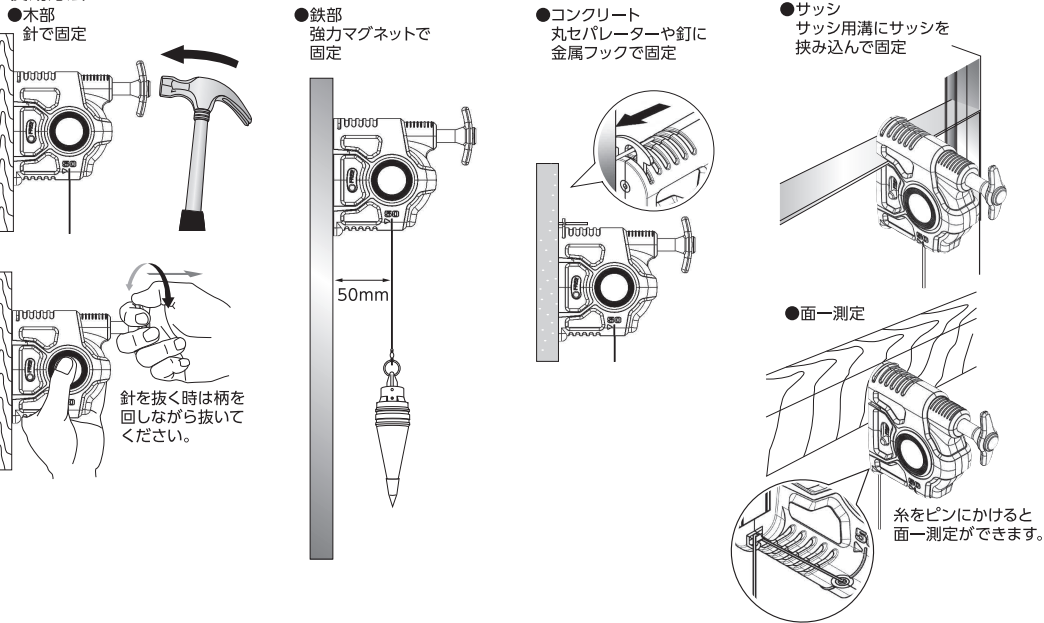
■ドラムストッパー

バランス調整不可の重さ (100~850g以外) の錘を使用する場合は、ドラムストッパーを使用し、糸を止めて使用してください。



フリー状態で錘の重さ100~850g使用可能です。錘を引き出した位置で止まります。ドラムストッパーで1kgまでの錘も使用できます。

■使用方法



■仕様

材質	本体: ABS樹脂、エラストマー樹脂 パネ(ゼンマイ): ステンレス 針: パネ鋼 糸: ナイロン マグネット: ネオジム磁石
糸の長さ	5m
使用可能錘	100~850g(ドラムストッパー使用で1kg)
本体サイズ	125×100×35mm
製品質量	225g

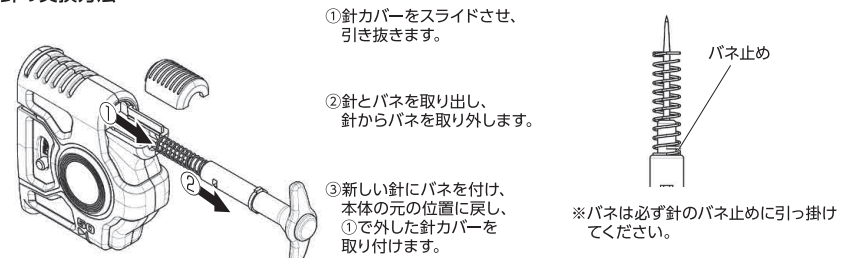
錘先端で鉛直をみる時以外は錘の保護キャップを付けたまま使用してください。安全で建造物に傷を付けません。

輸入販売元
シンコ 測定株式会社
〒955-8577
新潟県三条市興野3-18-21
製造元(測和測定(株)有限会社)
URL <https://www.shinwasokutei.co.jp>

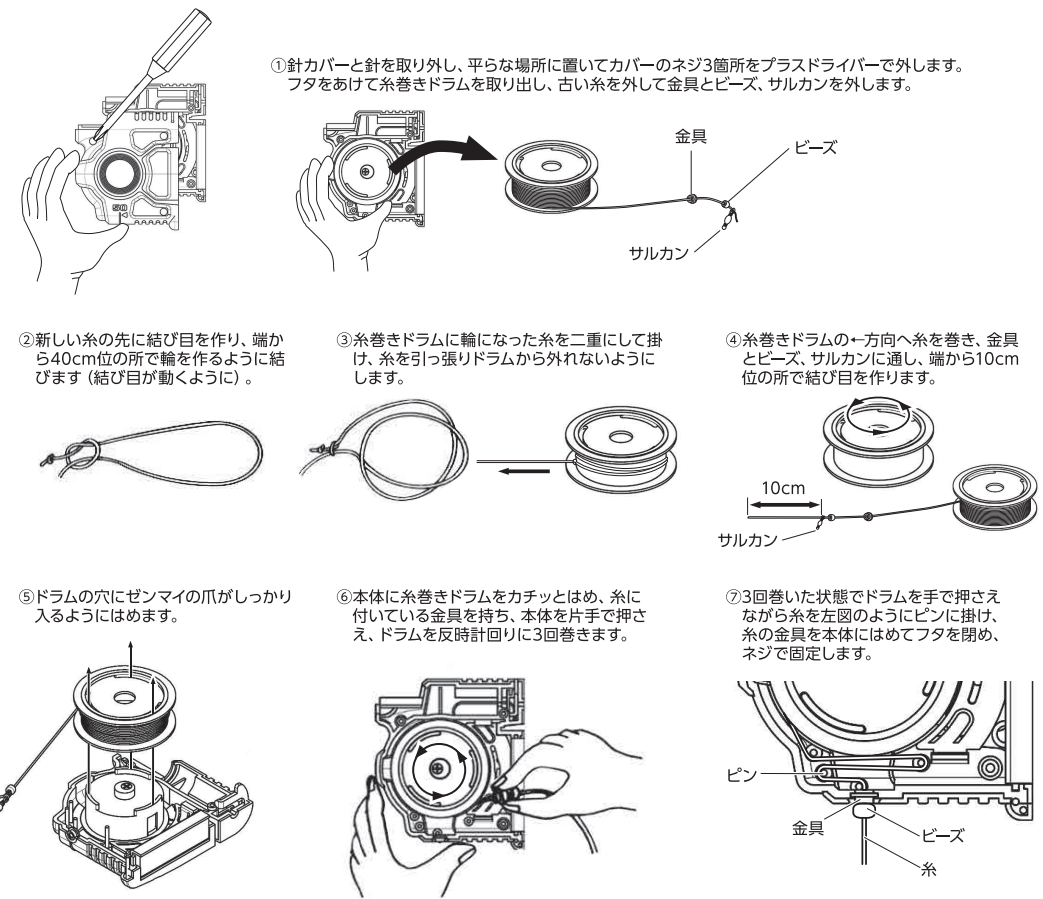
お問い合わせ
シンコ お客様相談室
0120-666899
受付時間(土日祝日除く)
AM8:30~PM5:00
MADE IN CHINA



■針の交換方法



■糸の交換方法



⚠ 注意

◎ケガ防止の為に作業の際は、
ヘルメット
保護メガネ
安全靴
を使用すること

- 用途以外には使用しないでください。
- 落下などによる強い衝撃を与えないでください。不具合の原因となります。
- 落下して人体に当たると危険です。使用前に次の点検を行ってください。
 - ①糸が傷んでいないか。②針が傷んでいないか。
- 次のような鉄板はマグネットの吸着力が低下します。
 - ①塗装が厚いもの。②サビが付いているもの。③厚さが2mm以下のもの。
- 取り付け後、本体および錘が落下しないことを確認してから使用してください。
- 錘を下げて静止機構部がまっすぐであることを確認してから使用してください。
- 作業時以外は針を押ささないでください。ケガの原因となります。
- 糸出口は50mm±0.5mmです。糸出口の寸法を確認してから使用してください。
- 使用範囲(100g~1kg)を超える重さの錘は使用しないでください。
- 本製品のマグネット部分をコンピューター、スマートフォン、時計、精密機器、方向コンパスなどに近づけないでください。故障の原因となります。
- 幼児の手の届かない所に保管してください。
- 弊社は、本製品に関連して生じたお客様および第三者の結果的損害、付随的損害、逸失利益などの間接損害について、それらの予見または予見可能性の有無にかかわらず一切の責任を負いません。ただし、弊社に故意または重過失が存する場合はお客様が消費者契約法上の消費者に該当する場合は、この限りではありません。本製品の使用に関し弊社が損害賠償責任を負う場合、本製品の代金相当額を限度額として賠償責任を負うものとします。