

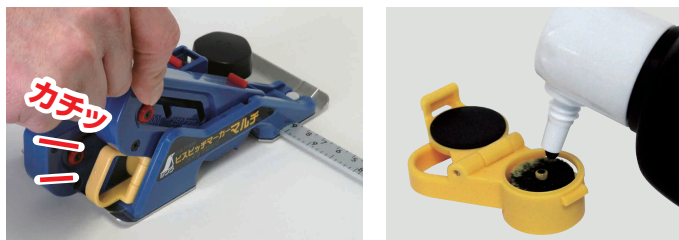
品番 77320
メインブロック ビスピッチマーカーマルチ用

■用途

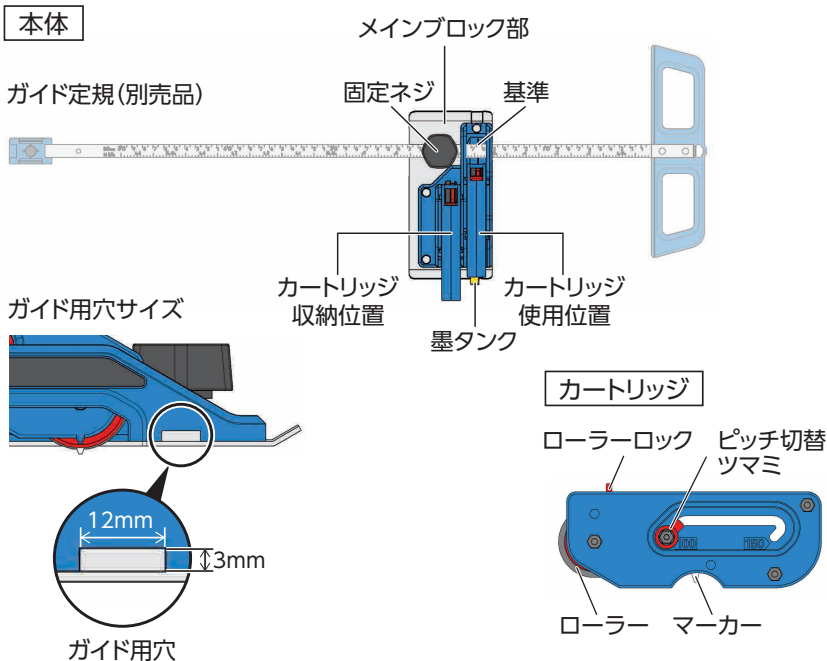
- ガイド定規に取り付けて、合板、石膏ボードなど、板材へのビス間隔のマーキングに。

■特長

- 一台で5種類のピッチが打てます。
※ハウスメーカーの建築ではビスのピッチが厳しく管理されており、メーカーや建築物によってピッチ間隔が異なります。ビスピッチマーカーマルチに採用されたピッチ間隔でほとんどのケースに対応することができます。
- 取り替えが簡単なカートリッジ式です。
- 注ぎやすい墨タンクを採用しました。



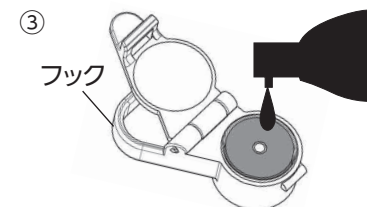
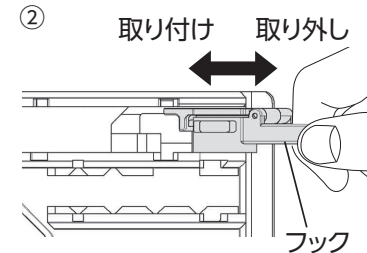
■各部の名称



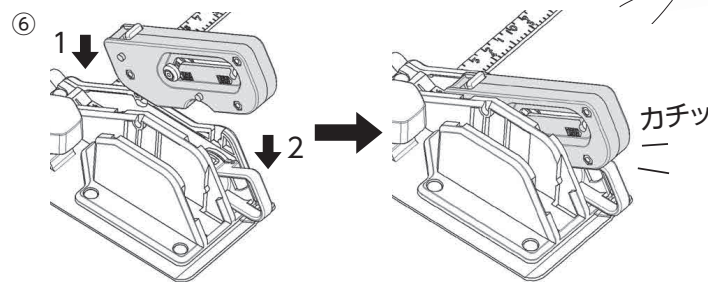
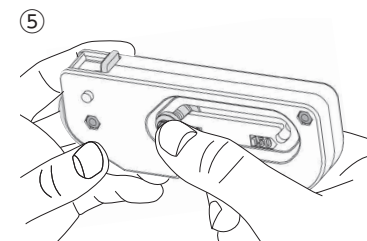
■使用方法

⚠ 注意 使用前に必ず試し打ちをして精度に問題がないことを確認してください。

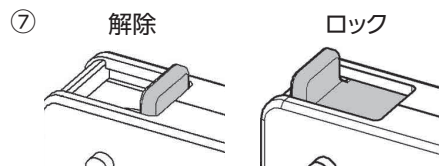
- ①ガイド用穴にガイド定規(別売品または竿の断面サイズが12×3mm以下のもの)を取り付けます。
- ②墨タンクのフックに指をかけて本体から引き抜きます。
- ③墨タンクに墨液を充填します。墨液は適量(スポンジに行き渡る程度)を入れます。入れ過ぎると液漏れしますので注意してください。建築用墨液は別途用意してください。
- ④墨タンクのフックを持って本体に取り付け位置で止まるまでしっかり押し入れます。
※墨タンクの取り付け、取り外しは、使用位置のカートリッジを取り外してから行ってください。使用位置にカートリッジが取り付けられた状態で墨タンクの取り付け、取り外しはできません。
- ⑤カートリッジのピッチ切替ツマミを、使用するピッチの溝に合わせて固定します。
- ⑥カートリッジを本体の使用位置にセットします。1、2の順番でカートリッジの突起と使用位置の溝が噛み合うようにセットします。カートリッジはカチッと音が鳴るまで押し込んでください。同じように、使用しないカートリッジは収納位置にセットしておきます。



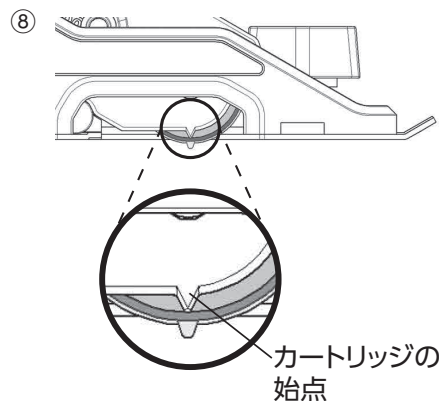
※スポンジが乾燥している状態で使用すると、誤差が生じる原因となります。建築用の墨液をスポンジに充填してください。



⑦カートリッジのローラーロックを解除します。ローラーロックは開いた状態が解除、閉じた状態がロックです。使用時は必ずローラーロックを解除してください。

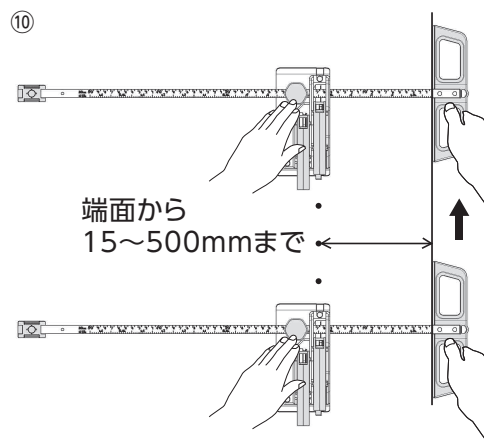


⑧墨液を付着させるため、ローラーを空回りさせます。使い始めはまだマーカースに墨液が付着していないため、本体を裏返してローラーを手で回転させたり、試し打ちをするなどしてマーカースに墨液を付着させてください。



⑨マーカースを始点に合わせます。ローラーを回転させて、マーカースをカートリッジの始点に合わせてください。

⑩マーカースと材料の始点が合うように本体を置きます。ガイド定規の突き当て部を材料の側面に押し当て、メインブロックが浮かないようにしっかりと押さえながらスライドさせることでマークを打つことができます。



仕様

精度	100mmピッチ: 95~100mm 150mmピッチ: 145~150mm 200mmピッチ: 195~200mm	250mmピッチ: 240~250mm 300mmピッチ: 290~300mm
材質	ABS樹脂、ポリアセタール樹脂、エラストマー樹脂、ステンレス、シリコンゴム	
本体サイズ	159×79×80mm	
製品質量	300g	

マーカースベルトの交換方法

ピッチ精度の低下やポイントを打つことができなくなるなど、マーカースが劣化した場合は以下の手順で交換してください。

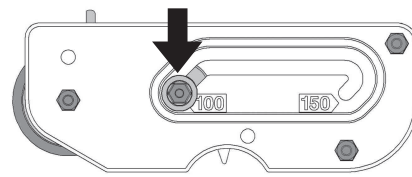
注意

- カートリッジには細かい部品が使用されています。カートリッジを開く際は、部品が散らばらないようにゆっくり開いてください。
- 部品の紛失に十分注意してください。

①カートリッジのピッチ切替つまみを、一番小さいピッチの溝に合わせます。

※ピッチ切替つまみを一番小さいピッチの溝に合わせないでカートリッジを開くと、部品が飛び散る恐れがあり危険です。

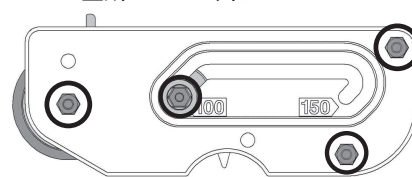
ピッチ切替つまみを一番小さいピッチに合わせる



②4箇所のねじを全て外し、カートリッジを開きます。

※ピッチ切替つまみのねじは、ナット側が回らないように押さえながら外してください。ねじを締めるときも同様に、ナット側を押さえながら行ってください。

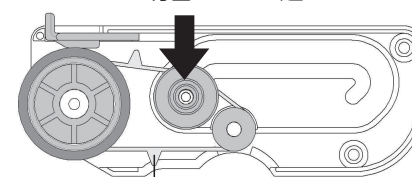
4箇所のねじを外す



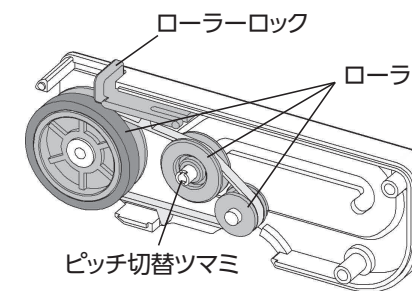
③マーカースベルトを取り除き、新しいマーカースベルトをセットします。

④3つのローラーとローラーロックを元の位置にセットします。中央のローラーは、ピッチ切替つまみに通しておきます。

中央のローラーはピッチ切替つまみに通す



マーカースベルト



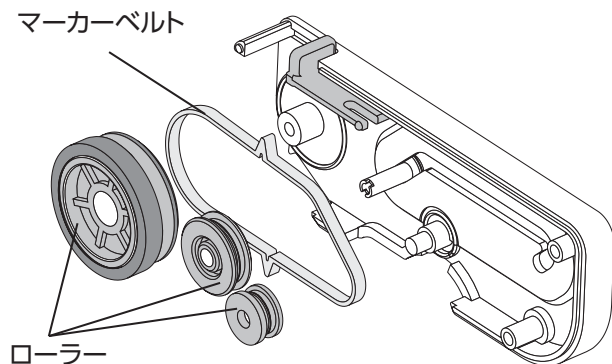
ピッチ切替つまミ

⑤カートリッジを閉じて、4箇所のねじを締めます。

■お手入れ方法

使用後はローラーとマーカールベルトをから拭き、または水や中性洗剤で汚れを落としてください。

ローラーとマーカールベルトに墨液やゴミが隙間に入り込み空回りする場合は、分解し清掃を行ってください。



■消耗品

品番	品名
77323	替ベルト 100・150 ビスピッチマーカール マルチ用
77324	替ベルト 200・250・300 ビスピッチマーカール マルチ用
77326	替綿 2ヶ入 ビスピッチマーカール マルチ用

■別売品

品番	品名
77394	ガイド定規 ビスピッチマーカール・マルチ用

製品情報は
こちら



墨液は入っていません。別途、建築用の墨液をお買い求めください。

中面にも説明文があります。

記載内容をよくお読みの上、正しくお使いください。
お読みになった後も、この台紙を大切に保管してください。

⚠️注意

- 用途以外には使用しないでください。
- 落下などによる強い衝撃を与えないでください。不具合の原因となります。
- 本製品の台紙に記載のない分解や改造はしないでください。
- 子供の手の届かない所に保管してください。
- 建築用の墨液を使用してください。建築用以外の墨液では、中で固まり使用できなくなる恐れがあります。
- 下地材にポイントした墨液が、壁紙を貼るとにじみ出てくる場合があります。その場合は使用する墨液をあらかじめ薄くしてから使用するか、にじみ出ても分かりづらい色の墨液を使用してください。
- ローラーが回転することによってポイントを付ける製品です。そのため作業面にほこりなどが付着し、ローラーが滑りやすい状態では誤差が生じる原因となります。作業面は出来るだけきれいにしてから使用してください。
- ローラーとマーカールベルトに墨液の汚れやほこりなどが付着している状態では誤差が生じる原因となります。汚れた場合はから拭き、または水や中性洗剤で汚れを落としてください。
- スポンジが乾燥している状態で使用すると、誤差が生じる原因となります。建築用の墨液をスポンジに充填してください。
- 弊社は、本製品に関連して生じたお客様および第三者の結果的損害、付随的損害、逸失利益などの間接損害について、それらの予見または予見可能性の有無にかかわらず一切の責任を負いません。ただし、弊社に故意または重過失が存する場合またはお客様が消費者契約法上の消費者に該当する場合は、この限りではありません。本製品の使用に関し弊社が損害賠償責任を負う場合、本製品の代金相当額を限度額として賠償責任を負うものとします。