

■用途

- ロッドテープの巻き取り、収納、保管、持ち運びに。

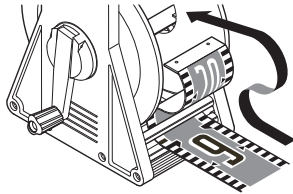
■特長

- ロッドテープが収納でき、持ち運びに便利です。
- スムーズにテープが巻き取れます。
- テープ接続部はワンタッチで着脱できて便利です。
- 付属の肩掛け用ベルトを取り付けできます。

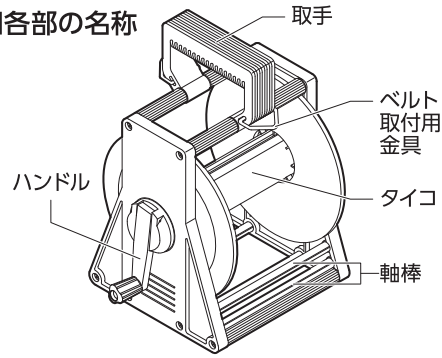
■ロッドテープの着脱方法

- リールへの取り付け

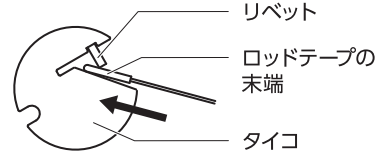
①ロッドテープの末端を軸棒の間から入れます。



■各部の名称



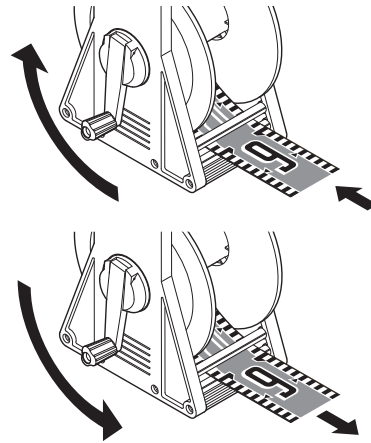
②ロッドテープの末端をタイコのリベットとの隙間に押し入れます。



③ロッドテープの末端の穴をリベットに合わせて、ロッドテープを起こして完全に差し込みます。



④ハンドルを時計回りに回して巻き取ります。



- リールからの取り外し

ロッドテープを引っ張ったままハンドルを反時計回りに回すと、簡単に外れます。

■対応ロッドテープ

テープ巾	テープ全長
120mm	10m
	20m

■仕様(ロッドテープ)

目盛	表面:タテ数字、両サイド目盛、20cm赤白、1cm単位 裏面:ヨコ数字、片サイド目盛、1m赤白、1cm単位
標準張力	50N
材質	テープ:ガラス繊維、塩化ビニル樹脂 金具:鉄
テープ厚さ	0.65mm
製品質量	1,335g

■仕様(ロッドテープリール)

材質	ハンドル、板面:ABS樹脂 軸棒:アルミ ベルト:ナイロン、鉄
本体サイズ	284×174×183mm(ハンドルを畳んだ状態)
製品質量	1,200g (ロッドテープ収納時:2,535g)

お問い合わせ  
 お客様相談室  
 0120-666899

受付時間(土日祝日除く)  
 AM8:30~PM5:00  
 シンワ測定株式会社  
 〒955-8577  
 新潟県三条市興野3-18-21  
 URL <https://www.shinwasokutei.co.jp>  
 MADE IN JAPAN

⚠ 警告

- ロッドテープの先端金具は金属製です。電気に触れる恐れのある場所では使用しないでください。
- 高所から垂らして使用する場合は、下の安全を確かめてから使用してください。

⚠ 注意

◎ケガ防止の為に  
 作業の際は、



ヘルメット



保護メガネ



安全靴



手袋

を使用すること

- 用途以外には使用しないでください。
- 落下などによる強い衝撃を与えたり、火気の付近に置いたりしないでください。破損、変形します。
- 汚れた場合は水洗い、または柔らかい布で拭き、よく乾かしてから使用してください。シンナーなどの揮発油やアルコール類で拭かないでください。
- 無理にハンドルを回したり、可動部に油を差したりしないでください。劣化を招き、破損の恐れがあります。
- ロッドテープを巻き取る際に指を挟まないように注意してください。
- 幼児の手の届かない所に保管してください。
- 弊社は、本製品に関連して生じたお客様および第三者の結果的損害、付随的損害、逸失利益などの間接損害について、それらの予見または予見可能性の有無にかかわらず一切の責任を負いません。ただし、弊社に故意または重過失が存する場合またはお客様が消費者契約法上の消費者に該当する場合は、この限りではありません。本製品の使用に関し弊社が損害賠償責任を負う場合、本製品の代金相当額を限度額として賠償責任を負うものとします。