

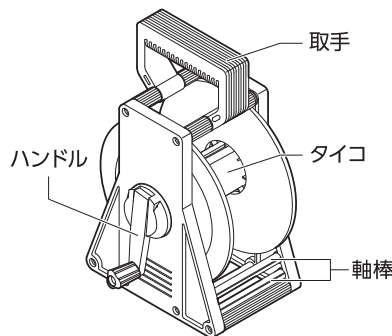
### ■用途

- ロッドテープの巻き取り、収納、保管、持ち運びに。

### ■特長

- ロッドテープが収納でき、持ち運びに便利です。
- スムーズにテープが巻き取れます。
- テープ接続部はワンタッチで着脱できて便利です。

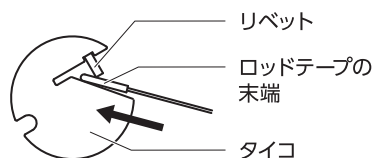
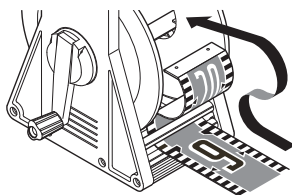
### ■各部の名称



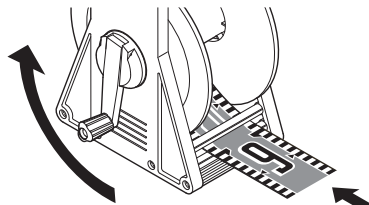
### ■ロッドテープの着脱方法

#### ●リールへの取り付け

- ①ロッドテープの末端を軸棒の間から入れます。
- ②ロッドテープの末端をタイコのリベットとの隙間に押し入れます。

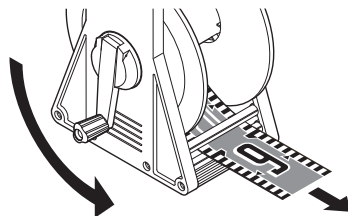


- ③ロッドテープの末端の穴をリベットに合わせて、ロッドテープを起こして完全に差し込みます。
- ④ハンドルを時計回りに回して巻き取ります。



#### ●リールからの取り外し

ロッドテープを引っ張ったままハンドルを反時計回りに回すと、簡単に外れます。



### ■対応ロッドテープ

テープ巾	テープ全長
60mm	20m
	30m

### ■仕様

材質	ハンドル、板面:ABS樹脂 軸棒:アルミ
本体サイズ	284×174×124mm(ハンドルを豊んだ状態)
製品質量	950g

#### ⚠ 警告

- ロッドテープの先端金具は金属製です。電気に触れる恐れのある場所では使用しないでください。
- 高所から垂らして使用する場合は、下の安全を確かめてから使用してください。

#### ⚠ 注意

◎ケガ防止の為に  
作業の際は、



ヘルメット



保護メガネ



安全靴



手袋

を使用すること

- 用途以外には使用しないでください。
- 落下などによる強い衝撃を与えたり、火気の付近に置いたりしないでください。破損、変形します。
- 汚れた場合は水洗い、または柔らかい布で拭き、よく乾かしてから使用してください。シンナーなどの揮発油やアルコール類で拭かないでください。
- 無理にハンドルを回したり、可動部に油を差したりしないでください。劣化を招き、破損の恐れがあります。
- ロッドテープを巻き取る際に指を挟まないように注意してください。
- 幼児の手の届かない所に保管してください。
- 弊社は、本製品に関連して生じたお客様および第三者の結果的損害、付随的損害、逸失利益などの間接損害について、それらの予見または予見可能性の有無にかかわらず一切の責任を負いません。ただし、弊社に故意または重過失が存在する場合はお客様が消費者契約法上の消費者に該当する場合は、この限りではありません。本製品の使用に関し弊社が損害賠償責任を負う場合、本製品の代金相当額を限度額として賠償責任を負うものとします。

お問い合わせ  
お客様相談室  
0120-666899  
受付時間(土日祝日除く)  
AM8:30~PM5:00  
シンワ測定株式会社  
〒955-8577  
新潟県三条市開野3-18-21  
URL <https://www.shinwasokutei.co.jp>  
MADE IN JAPAN