

品番 76866

## 三脚 ハンドル式 エレベーター C 軽量 強化タイプ

シノワ「三脚 ハンドル式エレベーター C 軽量 強化タイプ」をお買い上げいただき、誠にありがとうございます。  
この製品をお使いいただく前に、この取扱説明書をよくお読みの上、正しくお使いください。  
お読みになった後も大切に保管してください。

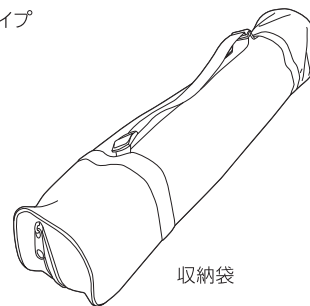
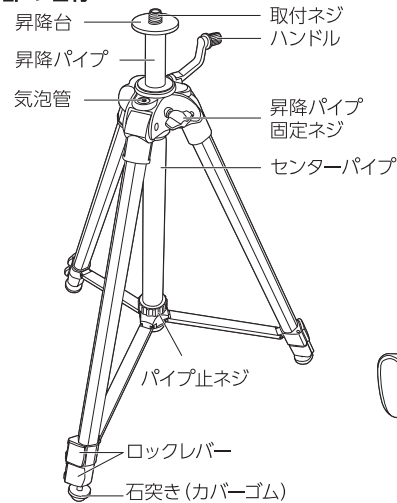
### ■用途

レーザー墨出し器でのレベル出しに。

### ■特長

- 本体に厚さ約1mmのアルミ部材と金属製のハンドル受け部を採用し優れた耐久性を実現しました。
- 脚部は屋外作業で安定する石突きと内装作業で床にキズを付けにくいカバーゴムを切り替えて使えます。
- 水平設置の目安となる気泡管付です。
- 収納袋付です。

### ■各部の名称



### ■使用方法

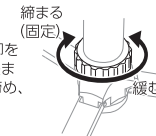
#### ●脚の長さ

ロックレバーを開き、ロックを解除することで、脚の長さを調節できます。任意の位置でロックレバーを倒すことで固定されます。



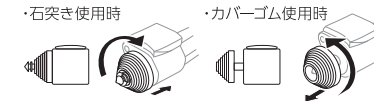
#### ●脚の角度

パイプ止ネジを緩めて脚を開きます。脚の角度が決まったらパイプ止ネジを締め、固定します。



#### ●脚部

屋外作業は安定する石突き、内装作業は床にキズをつけにくいカバーゴムの使用がおすすめです。



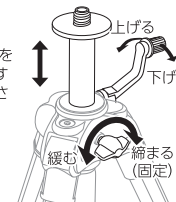
カバーゴムを時計回りにまわし、中心から石突きを露出させます。

カバーゴムを反時計回りにまわし、石突きを隠します。

#### ●昇降エレベーター

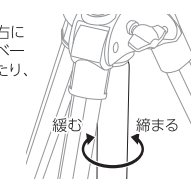
・昇降台

昇降パイプ固定ネジを緩めてハンドルを回すことで昇降台を上下させます。



・固さ調節

センターパイプを左右に回すことで昇降エレベーターの動きを軽くしたり、重くしたりできます。



### △ 注意

- 本製品にレーザー墨出し器を取り付ける際は、昇降パイプ固定ネジ、ロックレバーをしっかりと締めてから取り付けください。レーザー墨出し器の重量で急降下や転倒する恐れがあります。
- ハンドルを回す際は昇降パイプ固定ネジとセンターパイプの固定を緩めてから行ってください。無理に回すとハンドルが折れることがあります。
- 石突きの先端を人に向けてください。
- 三脚を設置する際は脚の下に人の手や足がないことを確認してください。
- 弊社は、本製品に関連して生じたお客様および第三者の結果的損害、付随的損害、逸失利益などの間接損害について、それらの予見または予見可能性の有無にかかわらず一切の責任を負いません。ただし、弊社に故意または重過失が存在する場合またはお客様が消費者契約法上の消費者に該当する場合は、この限りではありません。本製品の使用に関し弊社が損害賠償責任を負う場合、本製品の代金相当額を限度額として賠償責任を負うものとします。

### ■仕様

材 質	アルミ、ABS樹脂
エレベーター昇降幅	320mm
高さの使用範囲	530~1,600mm
取付ネジ	5/8インチ
本体サイズ	585×120×120mm
製品質量	1,550g
付属品	収納袋

輸入販売元  
**シノワ 測定株式会社**  
〒955-8577  
新潟県三条市興野3-18-21  
URL <http://www.shinwasokutei.co.jp>

お問い合わせ  
お客様相談室  
**0120-666899**  
受付時間(土日祝日除く)  
AM8:30~PM5:00  
MADE IN CHINA