

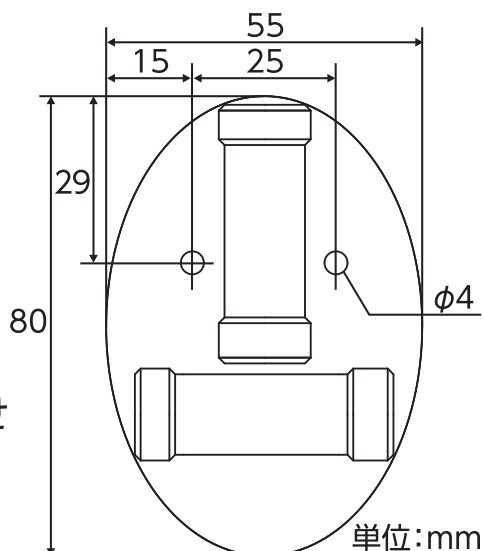
■用途

- 水平の確認に。

■特長

- 前後左右を同時に測定できます。
- 機械などにビス※で装着することもできます（ビスは付属していません）。

※ビスの穴径は4mmです。



⚠ 注意

●用途以外には使用しないでください。●測定器はそれぞれ精度が決まっています。使用状況に合わせて使用してください。なお本製品の精度は「■仕様」をご覧ください。●使用温度範囲を超える環境での使用、保管はしないでください。●落下などによる強い衝撃を与えないでください。不具合の原因となります。●汚れた場合は柔らかい布で拭いてください。シンナーなどの揮発油やアルコール類で拭かないでください。●幼児の手の届かない所に保管してください。●直射日光下に放置しないでください。液の色が褪せることがあります。●温度が変わると気泡の大きさも変わりますが、機能上問題ありません。●弊社は、本製品に関連して生じたお客様および第三者の結果的損害、付随的損害、逸失利益などの間接損害について、それらの予見または予見可能性の有無にかかわらず一切の責任を負いません。ただし、弊社に故意または重過失が存する場合またはお客様が消費者契約法上の消費者に該当する場合は、この限りではありません。本製品の使用に関し弊社が損害賠償責任を負う場合、本製品の代金相当額を限度額として賠償責任を負うものとします。

■仕様

感度	0.5mm/m=0.0286°
精度	±2.5mm/m=±0.1432°以内
使用温度	-10~60℃
材質	本体:ABS樹脂 気泡管:アクリル樹脂 液体:石油系液
本体サイズ	80×55×15mm
製品質量	21g

輸入発売元

シンワ 測定株式会社

燕物流センター

〒959-1276

新潟県燕市小池3481

製造元/親和測定(大連)有限公司

URL <https://www.shinwasokutei.co.jp>

お問い合わせ



受付時間(土日祝日除く)

AM8:30~PM5:00

MADE IN CHINA