

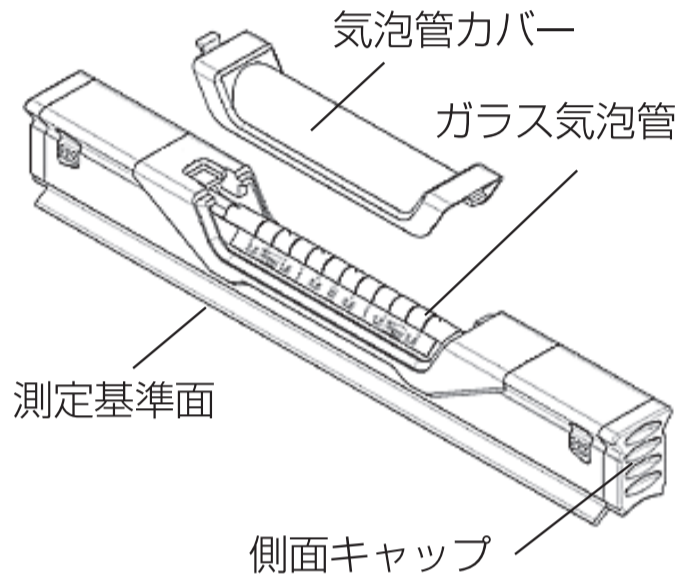
■特長

- 測定基準面がカーブしているのに、配管などに安定して設置できます。
- 読み取りやすい大型ガラス気泡管を使用しています。
- ガラス気泡管を保護する頑強なポリカーボネート製気泡管カバーが付いています。
- 気泡管カバー・側面キャップを取り外して、内部を水洗いすることができます。
- 蓄光シート付の気泡管なので、暗がりでの作業に便利です。

■用途

配管工事等での勾配の測定。

■各部の名称



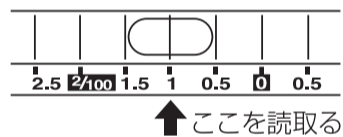
■精度確認

(使用前に必ず行ってください)

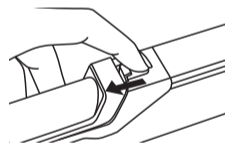
1. 測定基準面にゴミ等の付着や打痕による突起が無い事を確認します。
2. ほぼ水平な場所に本体を置き、気泡の位置を確認します。
3. 同一面上で左右を180°反転させ、気泡の位置が変わらないことを確認します。

■使用方法

1. 測定基準面にゴミ等の付着や打痕による突起が無い事を確認します。
2. 測定基準面を測定物に当て、気泡の中心で目盛を読取ります。

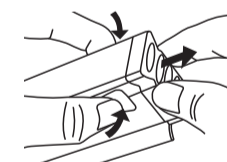


○気泡管カバーの外し方



カバーのツメを起こしながら上に持ちあげます。

○側面キャップの外し方



両脇を押し込みながら引き抜きます。

- ※水洗いの際はガラス気泡管が破損しないよう注意してください。
- ※水洗い後はよく乾かしてから使用してください。

警告

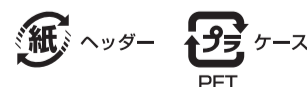
1. 気泡管の破損等による液漏れが生じた場合
 - 目に入った場合
直ちに清浄な水で洗眼し、眼科医の手当を受けてください。
 - 皮膚についた場合
付着した衣服は脱ぎ、触れた部分を石鹸を使用して水洗いしてください。
2. 幼児の手の届かない所に保管してください。

注意

- 使用前に必ず精度確認を行ってください。
- アルミは通電しますので感電に注意してください。
- 測定基準面以外では測定できません。
- 汚れは水や中性洗剤で落としてください。シンナーなどの揮発油やアルコール類のご使用は避けてください。
- 落下等による衝撃を与えないでください。
- 絶対に分解しないでください。
- 直射日光下の放置や工具箱の中・自動車のトランクおよび車内などでの保管はしないでください。
- 本品の精度は上記の通りです。これより高い精度が要求される場合は、水準器等のより高精度の測定器をご使用ください。

■仕様

本体サイズ	600×34×42 mm
製品質量	535g
材質	本体：アルミ 側面キャップ：ゴム カバー：ABS樹脂・ポリカーボネート 気泡管：ガラス 液体：石油系液
精度	±1.5 mm/m
使用温度	-10~40℃
保管温度	-25~60℃



輸入発売元
シンワ測定株式会社
〒955-8577
新潟県三条市興野3-18-21
製造元/親和測定(大連)有限公司
URL <http://www.shinwasokutei.co.jp>

お問い合わせ
シンワ お客様相談室
0120-666899
受付時間(土日祝日除く)
AM8:30~PM5:00
MADE IN CHINA