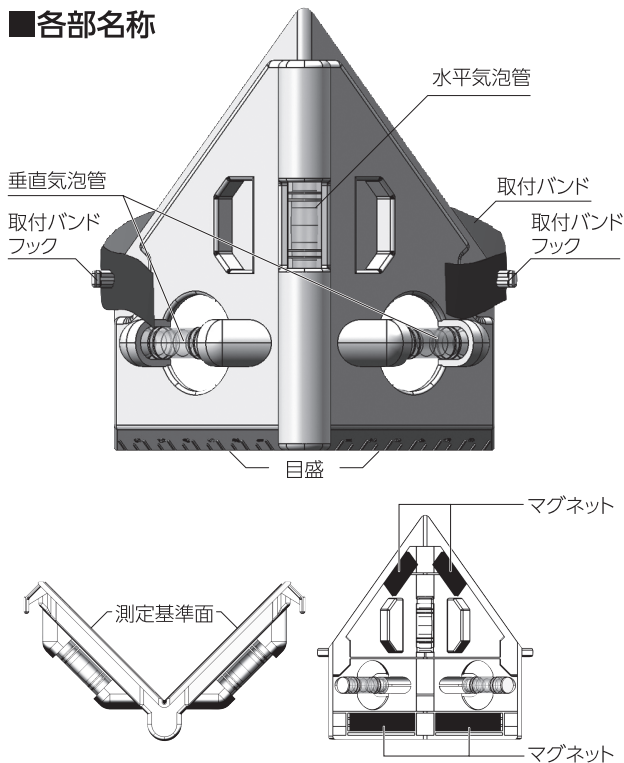


■各部名称



■用途

- 柱、杭などの鉛直出しが簡単にできます。

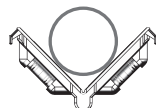
■特長

- 磁石付なので鉄骨、鉄管の工事に便利です。
- 取付バンド付なので手で押さえなくても柱に固定できます。
- 止型形状なので45°のケガキ線が引けます。

■マグネット使用範囲

円柱
 $\phi 22\text{mm} \sim \phi 51\text{mm}$
 (一般的な足場用単管パイプのサイズは
 48.6mmです。)

角柱
 11mm角以上



■仕様

材質	本体:ABS樹脂 気泡管:アクリル樹脂 液体:石油系液
精度	$\pm 2.5\text{mm/m} = 0.1432^\circ$ 以内
感度	$0.5\text{mm/m} = 0.0286^\circ$
使用・保管温度	$-25^\circ\text{C} \sim 60^\circ\text{C}$
本体サイズ	128×90×90mm
製品質量	74g

⚠ 警告

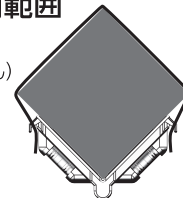
1. 気泡管の破損等による液漏れが生じた場合
 - ・目に入った場合: 直ちに清浄な水で洗眼し、眼科医の手当を受けてください。
 - ・皮膚についた場合: 付着した衣服は脱ぎ、触れた部分を石鹸を使用し大量の水で洗い流してください。
2. 幼児の手の届かない所に保管してください。

⚠ 注意

- 測定面に付着物がなければ必ず確認してからご使用ください。
- 本品の精度は仕様に記載してある通りです。これより高い精度が要求される場合は、水準器等のより高精度の測定器をご使用ください。
- 落としたりぶつけたり、衝撃や振動を与えないでください。
- 測定基準面以外では測定できません。
- 汚れた場合は軟らかい布で拭いてください。水洗いやシンナーなどの揮発油や、アルコール類では拭かないでください。
- 使用保管温度は $-25^\circ\text{C} \sim 60^\circ\text{C}$ です。それ以外での使用はしないでください。
- 小さな子どもの手の届かないところに保管してください。
- 目盛と45°の止型形状はおよその目安です。精度を保証するものではありません。
- マグネットの吸着力は鉄板・塗料の厚さによって変わります。落ちない事を確認してからご使用ください。
- コンピュータ・時計・精密機器・方向コンパスの誤作動の原因となります。

■取付バンド使用範囲

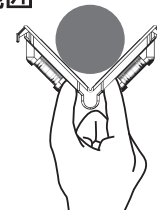
45mm角~150mm角
 (円柱は使用できません)



■円柱・角柱使用範囲

円柱
 $\phi 17\text{mm} \sim \phi 56\text{mm}$
 (手で固定した場合)

角柱
 8.5mm角以上
 (手で固定した場合)



輸入発売元
シンワ 測定株式会社
 〒955-8577
 新潟県三条市興野3-18-21
 製造元/昭和測定(大连)有限公司
 URL <http://www.shinwasokutei.co.jp>

お問い合わせ
シンワ お客様相談室
0120-666899
 受付時間(土日祝日除く)
 AM8:30~PM5:00
 MADE IN CHINA

