

■用途

- 土木、配管、電気・設備、ブロック、内装、据付などの工事、日曜大工などの作業に。

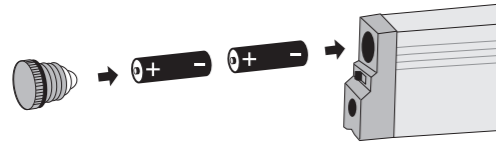
■特長

- 離れた場所の水平・勾配を、屋外10m・屋内30mまでレーザーポイントで指示できます。
※明るさなど使用環境により異なります。
- 接触センサーや照射スイッチが押された時にだけレーザーが照射される安全設計です。
- レーザー照射に連動して水平気泡管のLEDが明るく点灯し、レーザー光が出ていることが一目で判ります。
- 1/50、1/100勾配測定ができます。



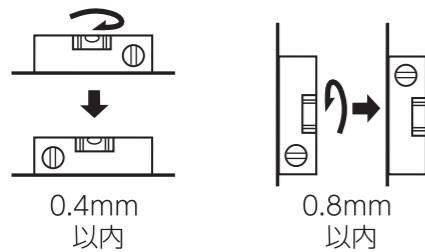
■ご使用前に

- 電池フタをまわして開け、単4乾電池2本を正しい向きにセットしてください。



- 測定前に必ず精度確認を行ってください。

測定基準面および測定対象にゴミなどの付着や打こんによる突起がないこと、左右の基準線の中央に気泡があることを確認してから、同一面上で下図の様に本体を反転させます。



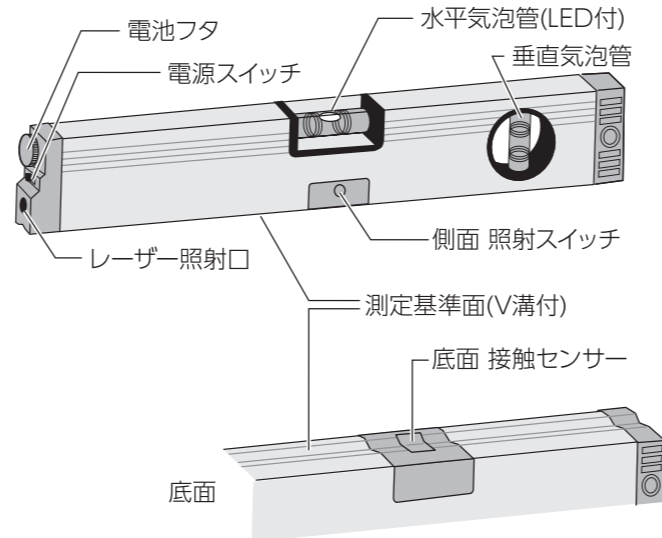
このとき気泡の移動量が水平気泡管で0.4mm以内、垂直気泡管で0.8mm以内であれば精度の範囲内です。

- ※防塵・防水構造ではありません。

接触センサーや照射スイッチから水や埃が入ると破損する可能性があります。測定対象に水や埃がないことを確認してから使用してください。

- ※設置面に凹凸があると本体が安定せず正確な測定ができなくなります。平らな面に設置して測定してください。

■各部の名称



■仕様

レーザー	光源	可視半導体レーザー
	出力	1mW以下(クラス2 JIS C6802:2014)
	波長	640~660nm
	精度	5mで±2mm
径*1		5mでφ3mm
	*1 認識距離	屋外:約10m 屋内:約30m
気泡管	感度*2	水平:0.35mm/m=0.0201° 垂直:0.5mm/m=0.0286°
	精度	水平:±1.0mm/m=±0.0573° 以内 垂直:±2.5mm/m=±0.1432° 以内
使用温度		-10~50℃
保管温度		-20~60℃
電源		単4乾電池 2本 (付属の電池はモニター用の為、寿命が短い場合があります。)
材質		本体:アルミ、ABS樹脂、ポリプロピレン樹脂 気泡管:アクリル樹脂 液体:石油系液
本体サイズ		300×55×25mm
製品質量		320g(電池含)

※1 明るさなど使用環境により異なります。
※2 感度とは気泡が動き出す時の勾配です。



シンワ 測定株式会社
〒955-8577
新潟県三条市興野3-18-21
URL <http://www.shinwasokutei.co.jp>
MADE IN JAPAN

お問い合わせ
シンワ お客様相談室
0120-666899
受付時間(土日祝日除く)
AM8:30~PM5:00

■使用方法

- ①電源スイッチをONにすると、レーザー光*1が照射可能状態になります。
- ②測定基準面を測定対象*2に当てて水平を確認します。
- ③測定基準面から15mm上にレーザー光が照射されるので、離れた場所の水平確認ができます。

※1 レーザー光は側面の照射スイッチを押すか、測定基準面を測定対象に当てることで照射されます。照射スイッチを離すか、測定基準面を測定対象から離すことで消灯します。

※2 凹凸のある面では底面の接触センサーが押されずレーザー光が照射されないことがあります。平らな安定した面で使用してください。

- 別売品の回転台(品番 76478:回転台 レーザーレベル用)や三脚(取付ネジが5/8インチネジのもの)と併用してご使用いただけます。

■保証規定

1. 保証期間はご購入の日より1年間です。
2. 記載されている使用方法・取り扱い上の注意に従った正常な使用状態において保証期間内に故障した場合に無償交換させていただきます。
3. 無償交換を依頼の際は、必ず本書を提示の上お申し付けください。
4. 保証書は紛失されましても再発行は致しません。大切に保管してください。
5. 保証期間内でも、下記に該当する場合は保証範囲外となります。
●本書のご提示がない場合。●取り扱い上の誤りによる故障。●不正な改造、修理をした場合。●保管上の不備による故障(落下・浸水など)。●災害による故障(地震・火災・水害など)。●本書に販売店名・お買い上げ年月日・お客様名・および住所の記入がない場合。もしくはそれらを訂正した場合。●電池および電池による不具合。●その他、これらに準ずる場合。

保証書	
品番	76164
品名	レーザービームレベル 2 300mm
お客様	
お名前	
TEL	()
ご住所	□□□-□□□□
お買上げ年月日	年 月 日 ※お買上げ日から1年間有効です。
お買上店	
店名	
住所	
電話	

⚠ 警告

レーザー光が目に入ると視力低下・失明を起す可能性があります。

- 光学機器で直接レーザー光を見ないでください。
- レーザー光を直接のぞきこまないでください。
- レーザー光を他の人に向けしないでください。
- レーザー光路は頭の高さを避けてください。
- レーザー光路に反射物を置かないでください。
- 子供に使わせしないでください。
- 接触センサーや照射スイッチが押されていないでも、レーザー光が照射され続ける様な不正な改造、あるいは本製品の安全性を損なう改造はしないでください。

⚠ 注意

- 用途以外には使用しないでください。
- 測定器はそれぞれ精度が決まっています。使用状況に合った測定器を使用してください。なお本製品の精度は「仕様」をご覧ください。
- 落下などによる強い衝撃や振動を与えないでください。不具合の原因となります。
- 汚れた場合は水洗いせず、柔らかい布で拭いてください。シンナーなどの揮発油やアルコール類で拭かないでください。
- 使用・保管温度範囲を超える環境での使用・保管はしないでください。
- 本製品の説明に記載のない分解や改造はしないでください。
- 直射日光下に放置しないでください。液の色あせや気泡が大きくなる原因となります。
- 温度が変わると気泡の大きさが変わる場合があります。
- 子供の手の届かない所に保管してください。
- 長期間使用しない場合は必ず電池を抜いて保管してください。
- 測定基準面以外で測定しないでください。
- 防塵・防水構造ではないので水や埃が入る場所での使用・保管はしないでください。不具合の原因となります。
- 弊社は、本製品に関連して生じたお客様および第三者の結果的損害、付随的損害、逸失利益などの間接損害について、それらの予見または予見可能性の有無にかかわらず一切の責任を負いません。ただし、弊社に故意または重過失が存する場合またはお客様が消費者契約法上の消費者に該当する場合は、この限りではありません。本製品の使用に関し弊社が損害賠償責任を負う場合、本製品の代金相当額を限度額として賠償責任を負うものとします。