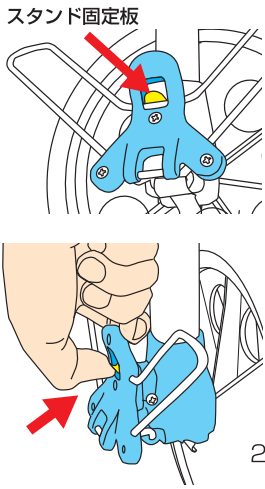
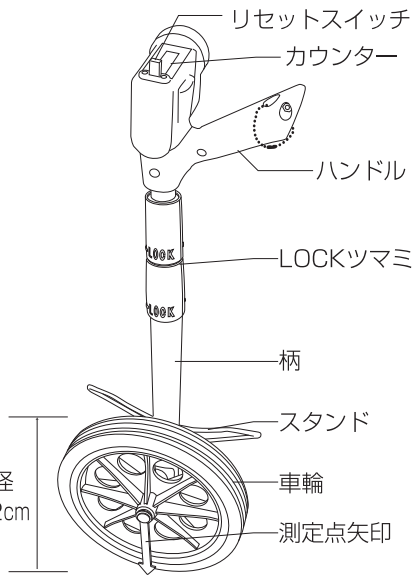


スタンドはスタンド固定板を押し上げるように押すと簡単に外れます。



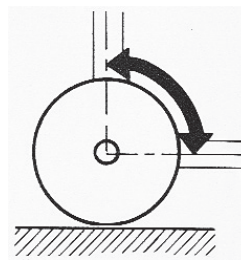
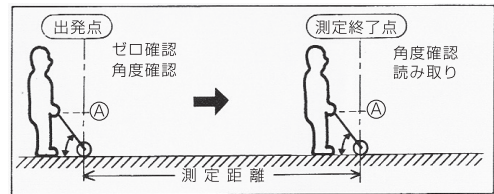
直径  
21.2cm

### ■各部名称



### ■使用方法

1. 柄の長さを調節し、LOCKツマミを回して柄を固定します。(このとき、車輪側の柄とLOCKツマミを持って回してください。)
  2. 測定点矢印を開始位置に合わせ、カウンターの数値が0000.0であることを確認します。(リセットスイッチを押すとカウンターが0000.0になります。)
  3. 歩行測定を始める前にハンドルが自分の体のどの辺に来るかⒶと、地面と柄の角度を覚えてください。
  4. 測定終了点に達したら、ハンドルを出発点の位置Ⓐにし、地面とハンドルの角度を確認し、そのままの状態でもカウンターの数値を読み取ります。車輪が回らない様に注意してください。
- ※車輪を一方方向に回すように測定を行ってください。

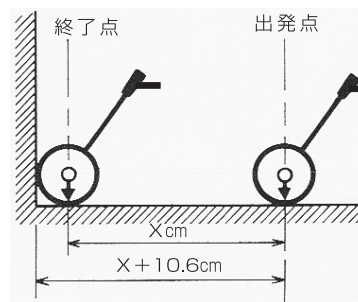


カウントメジャーは車輪が回るとカウンターの表示が動く構造になっています。  
 例えば柄を90°動かすと車輪がその分回った事になり、円周の1/4の約16.6cm誤差が生じます。

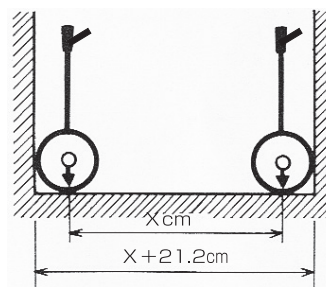
### ■仕様

材質	ハンドル：ABS樹脂 LOCKツマミ：PA樹脂 スタンド・測定点矢印：鉄 車輪：ゴム・PP樹脂 柄：アルミ スタンド固定板：パネ鋼
測定範囲	0～9999.9m (最小数値 10cm)
カウンター	5桁
測定精度	100cmで±1cm
伸縮サイズ	620mm～1,030mm
車輪直径	212mm
製品質量	1,260g

### ■壁際の測定方法



カウンターの表示値Xに車輪の半径(10.6cm)をプラスしてください。



カウンターの表示値Xに車輪の直径(21.2cm)をプラスしてください。

### ⚠ 注意

- 最小数値は10cmです。精度を要する場合はコンベックス・巻尺等をご使用ください。
- カウンターは精密な部品でできています。投げたり、ぶつけたり、強い衝撃は与えないでください。故障の原因となります。
- なるべく平坦な場所を普通以下のスピードで静かに歩いて測定してください。
- 使用後は汚れを拭き取り、きれいにして保管してください。