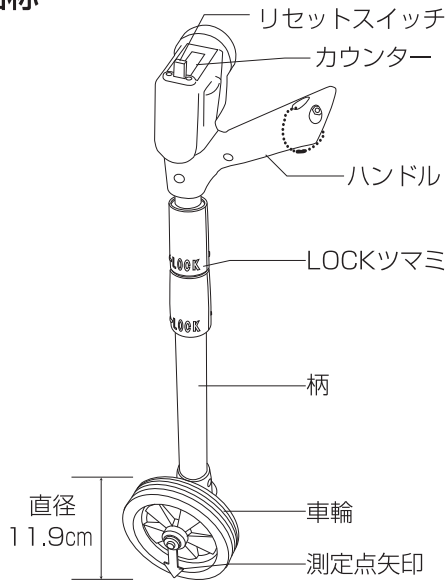
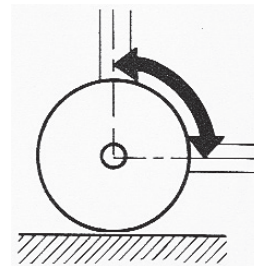
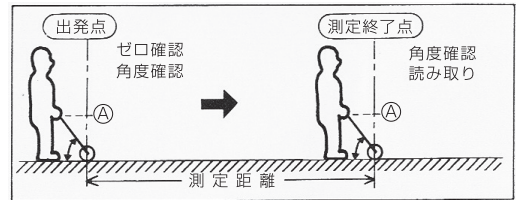


## ■各部名称



## ■使用方法

1. 柄の長さを調節し、LOCKつまみを回して柄を固定します。(このとき、車輪側の柄とLOCKつまみを持って回してください。)
  2. 測定点矢印を開始位置に合わせ、カウンターの数値が000.00であることを確認します。(リセットスイッチを押すとカウンターが000.00になります。)
  3. 歩行測定を始める前にハンドルが自分の体のどの辺に来るか(A)と、地面と柄の角度を覚えてください。
  4. 測定終了点に達したら、ハンドルを出発点の位置(A)にし、地面とハンドルの角度を確認し、そのままの状態でもカウンターの数値を読み取ります。車輪が回らない様に注意してください。
- ※車輪を一方向に回すように測定を行ってください。

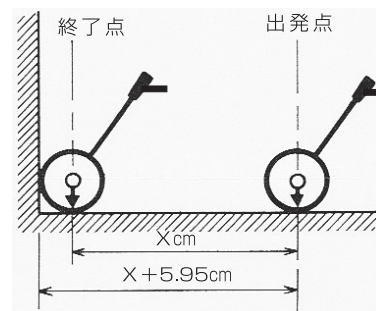


カウントメジャーは車輪が回るとカウンターの表示が動く構造になっています。  
 例えば柄を90°動かすと車輪がその分回った事になり、円周の1/4の約9.3cm誤差が生じます。

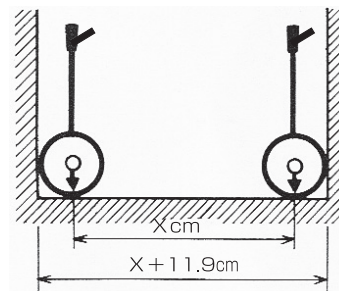
## ■仕様

材質	ハンドル：ABS樹脂 柄：アルミ 測定点矢印：鉄	LOCKつまみ：PA樹脂 車輪：ゴム・PP樹脂
測定範囲	0~999.99m (最小数値 1cm)	
カウンター	5桁	
測定精度	100cmで±1cm	
伸縮サイズ	570mm~980mm	
車輪直径	119mm	
製品質量	820g	

## ■壁際の測定方法



カウンターの表示値Xに車輪の半径(5.95cm)をプラスしてください。



カウンターの表示値Xに車輪の直径(11.9cm)をプラスしてください。

## ⚠ 注意

- 最小数値は1cmです。精度を要する場合はコンバックス・巻尺等をご使用ください。
- カウンターは精密な部品でできています。投げたり、ぶつけたり、強い衝撃は与えないでください。故障の原因となります。
- なるべく平坦な場所を普通以下のスピードで静かに歩いて測定してください。
- 使用後は汚れを拭き取り、きれいにして保管してください。