

## ■用途

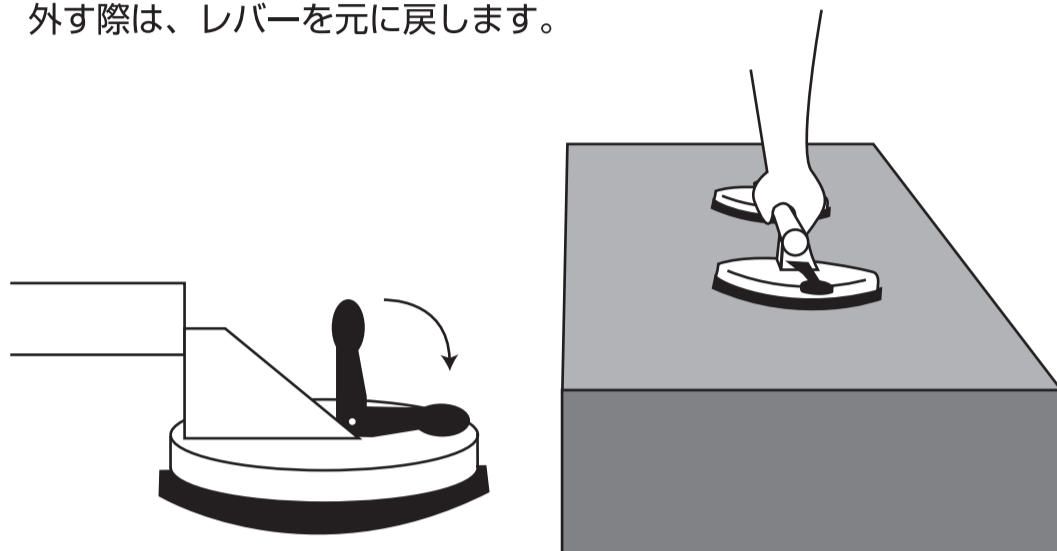
冷蔵庫・家具・ガラス板等取っ手が無くて持ちにくい物に付けて持ちやすくします。

※表示の吸着力は鏡面で使用した場合の数値です。

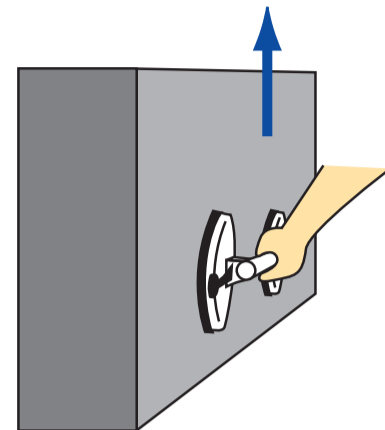
## ■使用方法

ハンド吸着盤を吸着物に強く押し当て、片手で押さえ付けながらレバーを止まるまで下に倒してください。

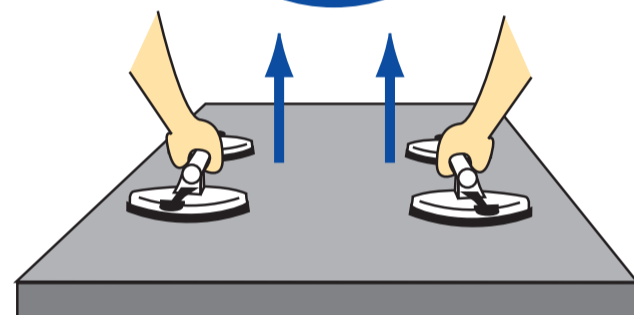
外す際は、レバーを元に戻します。



35kg  
以下



70kg  
以下



## ⚠ 注意

- 吸着部は真空状態でないと付きません。  
吸着面が通気性のある物には使用できません。
- 塗装面に使用しますと、塗装膜がはぎとられる事が有りますので、悪い塗装には使用しないでください。
- 吸着能力を超える物には使用しないでください。
- 吸着盤に異常が無い使用前に点検してください。  
傷の有る物は使用せず、油、ゴミ等の汚れは取り除いてください。
- 使用中は表面にしっかり吸着しているか絶えず確認してください。
- ナイフ・ドライバー等で無理にはがさないでください。
- 吸着面のゴミ・油等の汚れを取り除き、きれいにしてから吸着してください。
- ゴムの寿命について
  - 通常使用でのゴムの寿命は2~2年半位です。
  - きれいな表面での使用の場合、長持ちします。
  - 日光の当たる場所での保管・使用はゴムの劣化を早め、寿命を縮めます。
  - 吸着部分に傷があると、寿命が短くなります。
- ゴムの特性上、吸着面の変色・吸着痕が残る事が有りますので、ご注意ください。

## ⚠ 警告

- 手工具ですのでクレーン等の重機で吊り上げないでください。
- 本品は短時間使用するためのものです。吸着したまま長時間使用したり、付け直さないで持ち上げたりしますと外れる場合があります。
- 取り付け後は、万一外れても危険の無いように、周辺の安全に注意してください。
- 取り付け後本品にぶらさがったり、足を掛けて登ったりしないでください。
- 本品で持ち上げた荷の下には絶対入らないでください。
- 重量物やガラス等の危険なものを持ち上げる際は、手袋・安全靴を着用しケガの防止に努めてください。
- 持ち上げる重量は目安です。吸着物の表面の条件によって持ち上げる重量が違ってきますので、ズリ落ちない事をよく確認の上で使用ください。

## ■仕様

本体サイズ	390×115×70mm
吸着面サイズ	φ115mm
材質	本体：アルミ レバー：プラスチック 吸着面：ゴム
製品質量	984g



輸入発売元  
シンワ測定株式会社  
〒955-8577  
新潟県三条市興野3-18-21  
URL <http://www.shinwasokutei.co.jp>

お問い合わせ  
シンワ お客様相談室  
0120-666899  
受付時間(土日祝日除く)  
AM8:30~PM5:00  
MADE IN TAIWAN

紙 台紙  
スリーブ  
PET

※上記、注意事項・警告内容を無視して発生した事故や破損には保証できません。