

■使用方法

ガタがなく滑らかに、しかもしっかりと挿入できるリーフを探します。尚、更に一段厚いリーフが挿入できないことを確認してください。

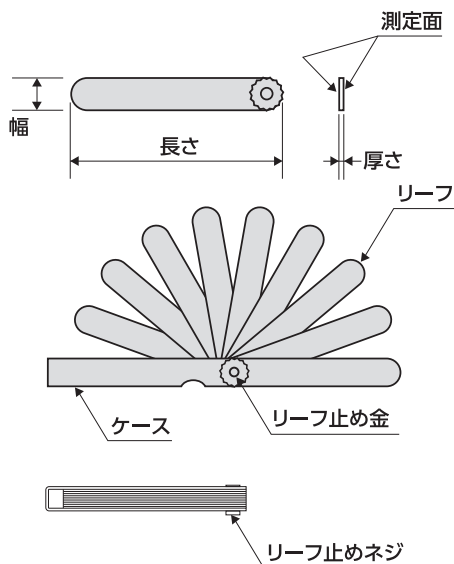
■用途

製品等のすきまに挿入することによって、すきまの寸法を測定するゲージです。(点火プラグのすきま、レベルのすきま等)

■リーフの厚さ(mm) 25枚組

1.00 ・ 0.30 ・ 0.03
0.04 ・ 0.05 ・ 0.06
0.07 ・ 0.08 ・ 0.09
0.10 ・ 0.11 ・ 0.12
0.13 ・ 0.14 ・ 0.15
0.20 ・ 0.25 ・ 0.35
0.40 ・ 0.45 ・ 0.50
0.60 ・ 0.75 ・ 0.80
0.90

■各部の名称



▲ 使用上の注意

- リーフの無理な挿入は絶対にやめてください。
- リーフはよく清掃し、薄く塗油して使用、保管してください。
- リーフを重ねて使用するときは、厚さの呼び寸法の小さいものを大きいもので挟むように組み合わせます。
- 用途以外には使用しないでください。

■仕様

収納サイズ	70×14×15mm	
製品質量	63g	
材質	炭素工具鋼	
リーフの厚さの許容差(mm)	0.03~0.15	±0.005
	0.20~0.50	±0.012
	0.60~1.00	±0.020

※リーフ1枚の許容差です。重ねて使用する場合、許容差は足した数値になります。



4 960910 737822



台紙



スリーブ
PET

輸入発売元
シンワ 測定株式会社
〒955-8577
新潟県三条市興野3-18-21
URL <http://www.shinwasokutei.co.jp>

お問い合わせ
シンワ お客様相談室
0120-666899
受付時間(土日祝日除く)
AM8:30~PM5:00
MADE IN CHINA