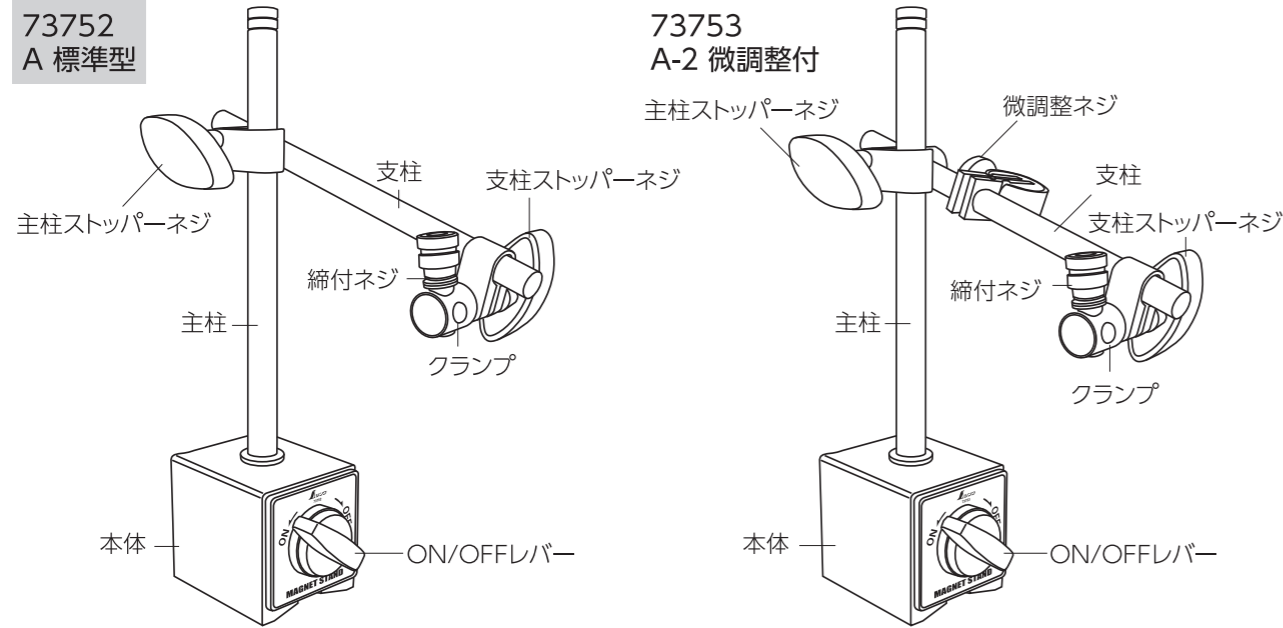


この製品を正しく安全にお使い頂くために、この取扱説明書をよくお読みの上、正しくお使いください。お読みになった後も大切に保管してください。

■各部の名称



■仕様

品名	A 標準型	A-2 微調整付
マグネットベース	長さ58×巾50×高さ55mm	
主柱	φ12×176mm	
支柱	φ10×165mm	φ10×150mm
測定器取付穴	φ6.0/8.1mm	
吸着力	600N(60kgf)※	
質量	1.5kg	1.6kg

※吸着対象物の厚さや材質によって大きく変化しますのでご注意ください。

⚠ 注意

- 本品に方向コンパス・時計・カード・精密機器等は絶対に近付けないでください。
- 幼児の手の届かない所に保管してください。
- 保管の際には必ずOFFにしてください。
- 吸着させて使用する際には、使用前に試しに吸着させ、吸着力が十分足りているかを確認してからご使用ください。

⚠ 警告

- マグネットを取り付け、または取り外す際には、必ず両手を使って本体を支えながらON/OFFレバーを操作してください。
- 本品は強力な磁石を使用しています。取り付けの際、指などを挟まないよう十分に注意してください。

お問い合わせ
 シンワ お客様相談室
 0120-666899
 受付時間(土日祝日除く)
 AM8:30~PM5:00
 輸入発売元
 シンワ 測定株式会社
 〒955-8577
 新潟県三条市興野3-18-21
 URL <http://www.shinwasokutei.co.jp>
 MADE IN CHINA

■使用方法

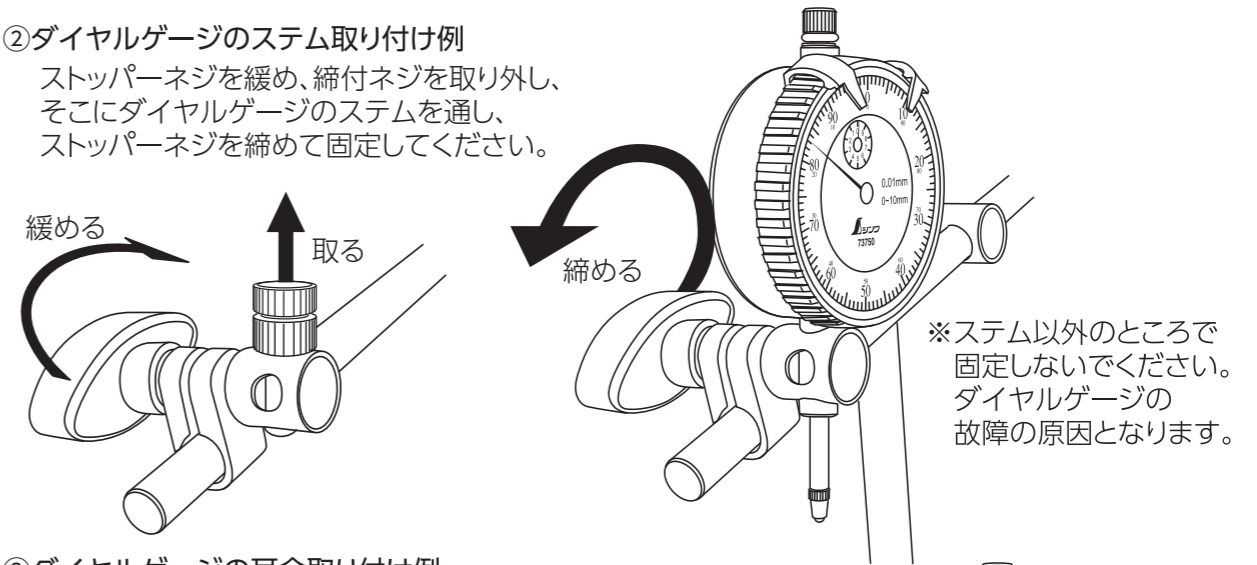
①クランプに取り付け可能なダイヤルゲージをご用意ください。

推奨 ●品番73750 ダイヤルゲージ 標準型 0.01mm/10mm
 ●品番73751 ダイヤルテストインジケータ 0.01mm/0.8mm

ON/OFFレバーでマグネットでの着脱が可能です。
 ※着脱の際には必ず両手を使い、本体を支えながらON/OFFレバーでの操作を行ってください。

②ダイヤルゲージのステム取り付け例

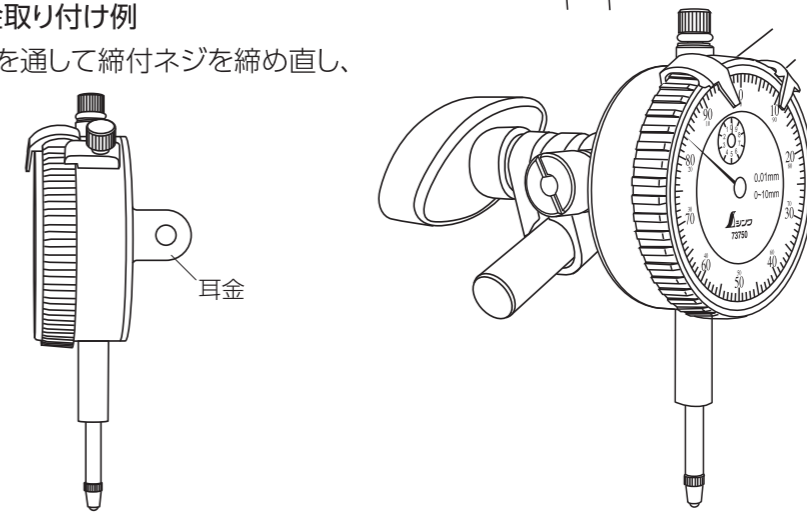
ストッパーネジを緩め、締付ネジを取り外し、そこにダイヤルゲージのステムを通し、ストッパーネジを締めて固定してください。



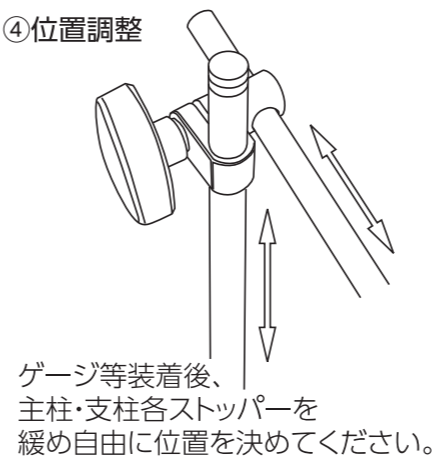
※ステム以外のところで固定しないでください。ダイヤルゲージの故障の原因となります。

③ダイヤルゲージの耳金取り付け例

締付ネジを外し、耳金を通して締付ネジを締め直し、固定してください。



④位置調整



⑤微調整 (73753 A-2 微調整付 のみ)

