

品番 73712

丸ノコガイド定規 Tスライド II 30cm 併用目盛 突き当て可動式

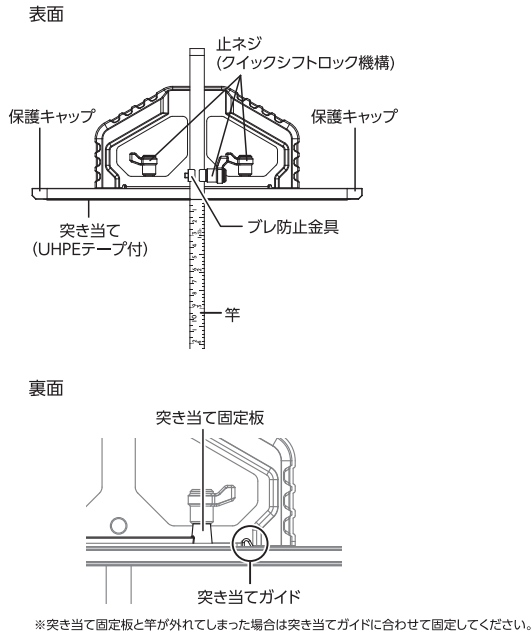
■用途

- 電気丸ノコで板材を挽き割り切断するときのガイド定規に。

■特徴

- 脱着しないプレ防止金具を採用しました。左右へのプレ防止に加え、上方への曲がりも抑える形状にしました。上下左右からの挟み込みで脱着も防止します。
- 締めやすさを追求したクイックシフトロック機構でガッチリとロックします。
- 突き当ては9mm厚の材料3枚分の高さです。
- 突き当ての位置を材料に合わせて調整できます。

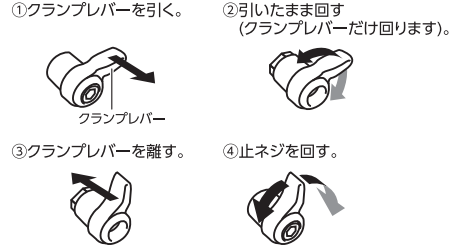
■各部の名称



■使用方法

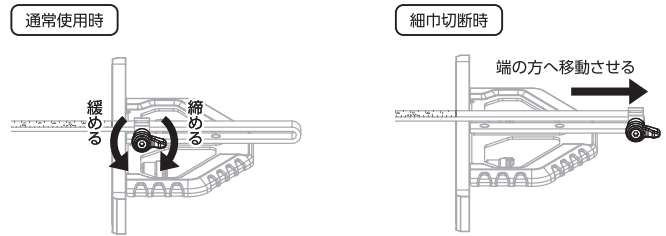
切断したい材料の巾にガイド定規の目盛を合わせて電気丸ノコのベースに固定し、材料の端に突き当てて押し付けながら切断します。

●クイックシフトロック機構



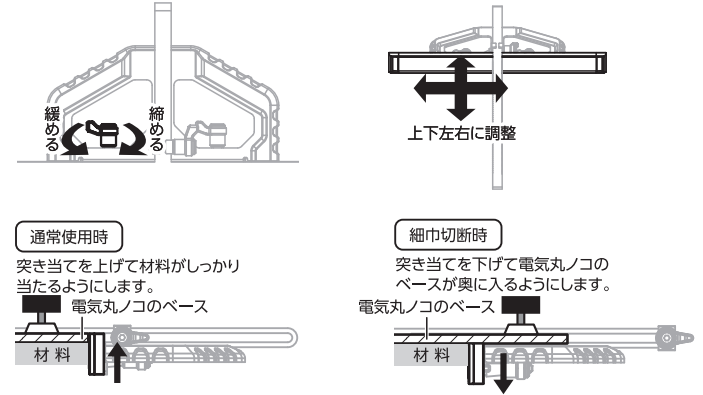
●プレ防止金具の位置調整

プレ防止金具は、材料を細巾切断するとき位置を調整してください。調整後はプレ防止金具の止ネジをしっかりと締めて固定してください。



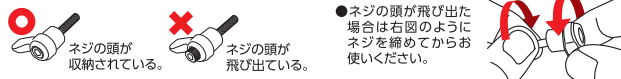
●突き当ての位置調整

より安定した切断を可能にするため、突き当ての止ネジを緩め、位置を調整し、止ネジを締め固定します。突き当ては、材料の厚さや切断する巾に合わせて上下左右に調整できます。



⚠ 注意

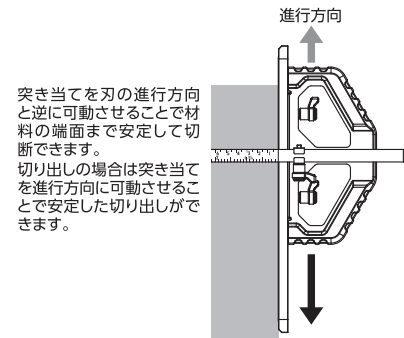
- 用途以外には使用しないでください。
- 本製品をぶつけたり、落としたり、乱暴な取り扱いはいししないでください。
- ご使用前に止ネジがしっかりと締まっているか確認してください。
- 部品の紛失に注意してください。
- 子供の手の届かない所に保管してください。
- 弊社は、本製品に関連して生じたお客様および第三者の結果的損害、随的損害、逸失利益などの間接損害について、それらの予見または予見可能性の有無にかかわらず一切の責任を負いません。ただし、弊社に故意または重大過失が存する場合またはお客様が消費者契約法上の消費者に該当する場合は、この限りではありません。本製品の使用に関し弊社が損害賠償責任を負う場合、本製品の代金相当額を限度額として賠償責任を負うものとします。



■仕様

材質	本体: 鉄 突き当て: アルミ、UHPEテープ 保護キャップ、突き当てガイド、突き当て固定板: ABS樹脂 クランプレバー: ポリアセタール樹脂
本体サイズ	462×275×30mm
製品質量	405g

シンワ測定株式会社
〒556-8577
新大阪三木南町3-18-21
URL: <http://www.shinwasokutei.co.jp>
MADE IN JAPAN
お問い合わせ
お客様相談室
0120-666899
受付時間(土日祝日除く)
AM8:30~PM5:00



突き当てを刃の進行方向と逆に可動させることで材料の端面まで安定して切断できます。
切り出しの場合は突き当てを進行方向に可動させることで安定した切り出しができます。