

品番 73544
丸ノコガイド定規 Tスライド スリムシフト2 60cm 併用目盛

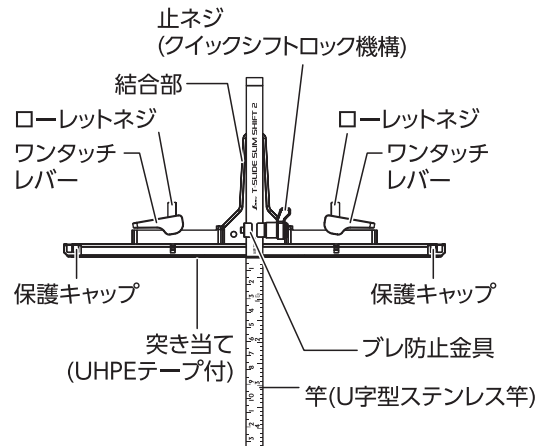
■用途

- 電気丸ノコで薄い板材を挽き割り切断するときのガイド定規に。
- 電気丸ノコで板材を細く挽き割り切断するときのガイド定規に。

■特長

- ワンタッチで薄板と細巾切断の切り替えができます。突き当てを起こすことで薄板が入り込まずに切断できます。また、突き当てを倒すことで細巾切断が可能になります。
- 9mmボードを重ねた状態で切断するのに最適な突き当ての高さで、2枚目の材料に干渉しません。
- 脱落しないブレ防止金具を採用しました。左右へのブレ防止に加え、上方への曲がりも抑える形状にしました。上下左右からの挟み込みで脱落も防止します。
- 竿がステンレス製(SUS304)のため、サビにくく、曲がりにくいです。
- 突き当ての位置を材料に合わせて調整できます。

■各部の名称



■使用方法

切断したい材料の中にガイド定規の目盛を合わせて電気丸ノコのベースに固定し、材料の端に突き当てを押し付けながら切断します。

●止ネジ(クイックシフトロック機構)

- ①クランプレバーを引く。
- ②引いたまま回す(クランプレバーだけ回ります)。

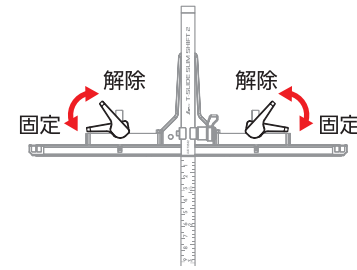


- ③クランプレバーを離す。
- ④止ネジを回す。

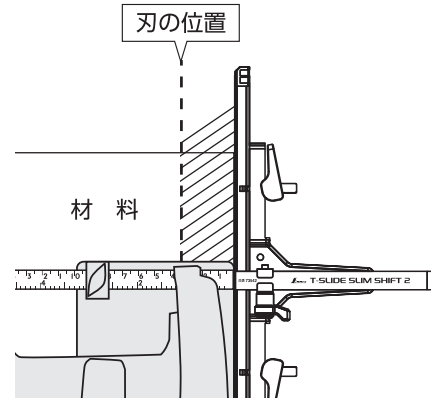


突き当てのシフト方法

- ①ワンタッチレバーを上げ、突き当ての固定を解除します。突き当てをシフトした後はレバーを下げ、固定してください。

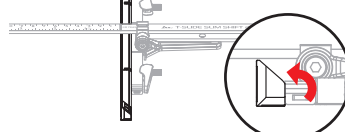


薄板モード
刃の位置



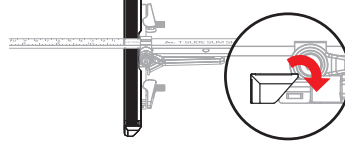
薄板モード

突き当てを下図のように起こします。

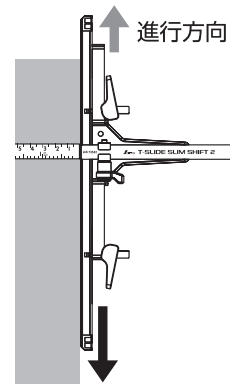
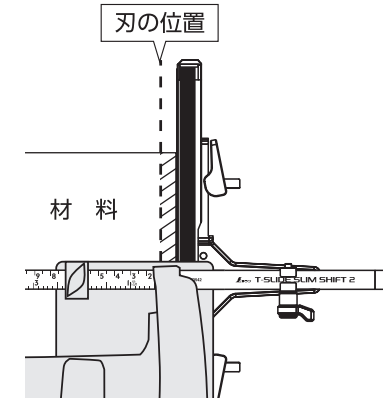


細巾モード

突き当てを下図のように倒します。



細巾モード
刃の位置



突き当てを刃の進行方向と逆に可動させることで材料の端面まで安定して切断できます。切り出しの場合は突き当てを進行方向に可動させることで安定した切り出しができます。

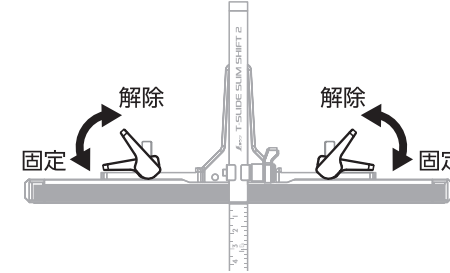
⚠ 注意

- 用途以外には使用しないでください。
- 本製品をぶつけたり、落としたり、乱暴な取り扱いはいししないでください。
- 使用の前に、ローレットネジと止ネジがしっかりと締めてあるか確認してください。
- 部品の紛失に注意してください。
- 子供の手の届かない所に保管してください。
- 弊社は、本製品に関連して生じたお客様および第三者の結果的損害、付随的損害、逸失利益などの間接損害について、それらの予見または予見可能性の有無にかかわらず一切の責任を負いません。ただし、弊社に故意または重過失が存する場合またはお客様が消費者契約法上の消費者に該当する場合は、この限りではありません。本製品の使用に関し弊社が損害賠償責任を負う場合、本製品の代金相当額を限度額として賠償責任を負うものとします。



薄板切断をする場合

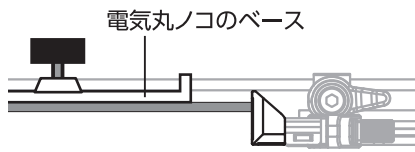
- ①ワンタッチレバーを上げ、突き当ての固定を解除します。



- ②突き当てを下図のように起こします。起こした後はワンタッチレバーを下げ、固定してください。

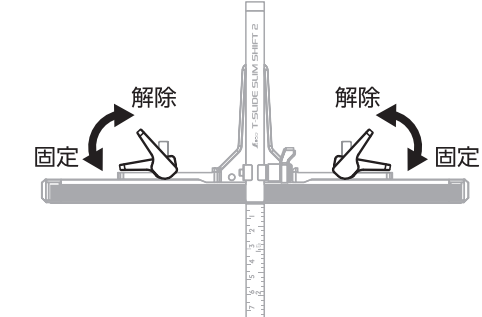


- ③薄板が入り込まずに切断できます。



細巾切断をする場合

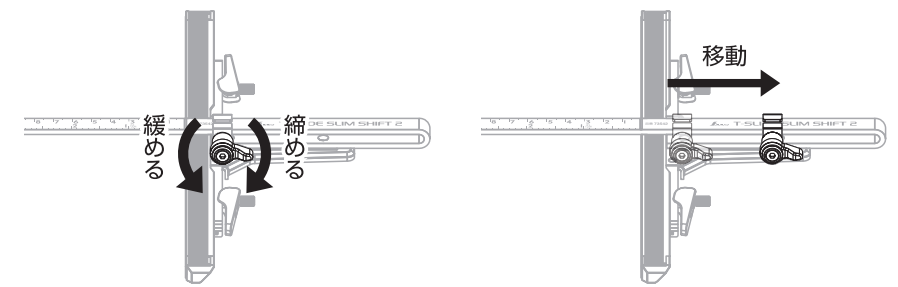
- ①ワンタッチレバーを上げ、突き当ての固定を解除します。



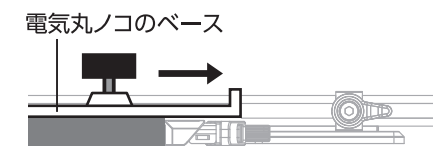
- ②突き当てを下図のように倒します。倒した後はワンタッチレバーを下げ、固定してください。



- ③ブレ防止金具の止ネジを緩めます。その後ブレ防止金具を電気丸ノコのベースが入り込む位置まで調整します。位置調整後はしっかりと締めて固定してください。



- ④ ③で調整した隙間に電気丸ノコのベースを入れます。



■仕様

材質	竿、結合部:ステンレス 突き当て:アルミ、UHPEテープ 保護キャップ:ポリカーボネート樹脂 ワンタッチレバー、止ネジ(ブレ防止金具部): ポリアセタール樹脂
本体サイズ	760×275×20mm
製品質量	375g

シンワ測定株式会社
〒955-8577
新潟県三条市興野3-18-21
URL <https://www.shinwasokutei.co.jp>
MADE IN JAPAN

お問い合わせ
シンワ お客様相談室
0120-666899
受付時間(土日祝日除く)
AM8:30~PM5:00