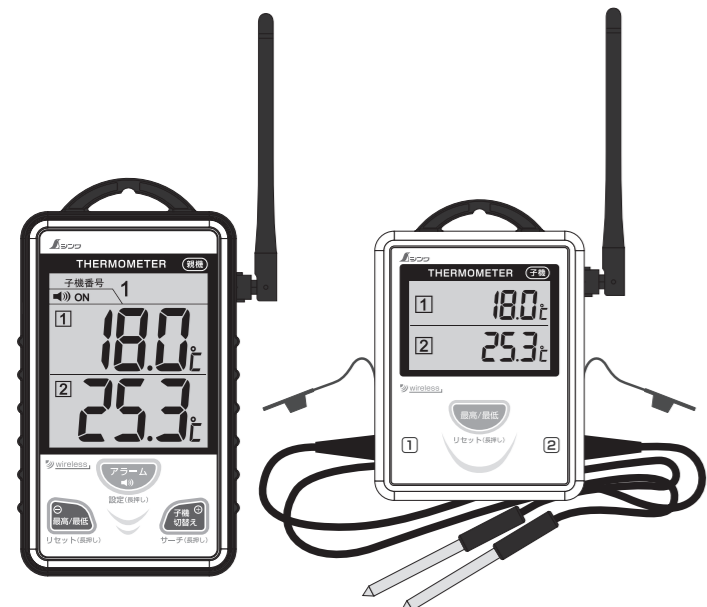


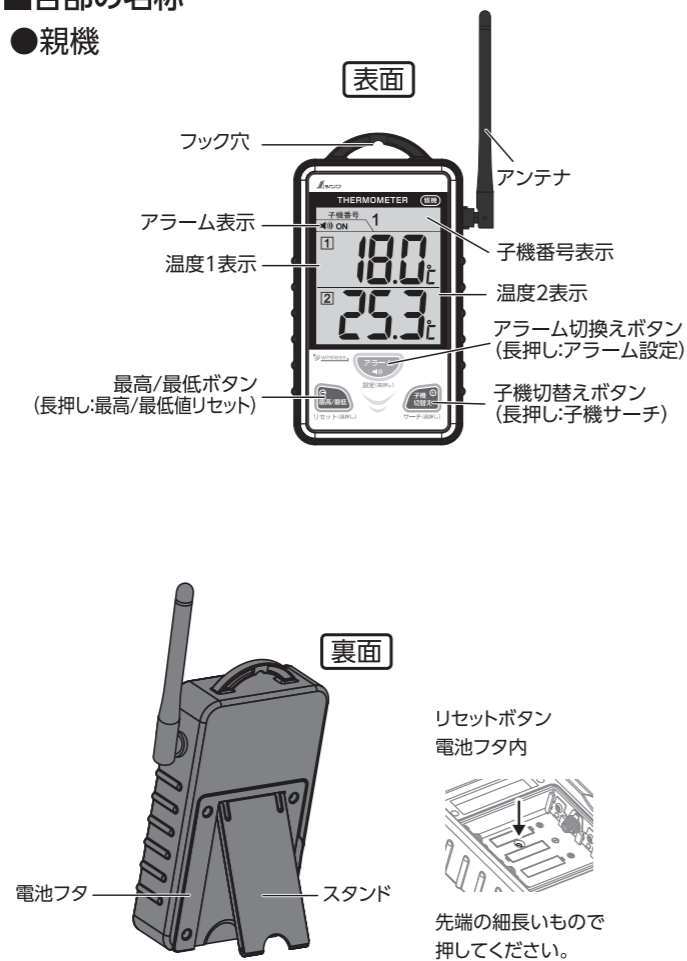
■各部の名称

●親機



はじめに

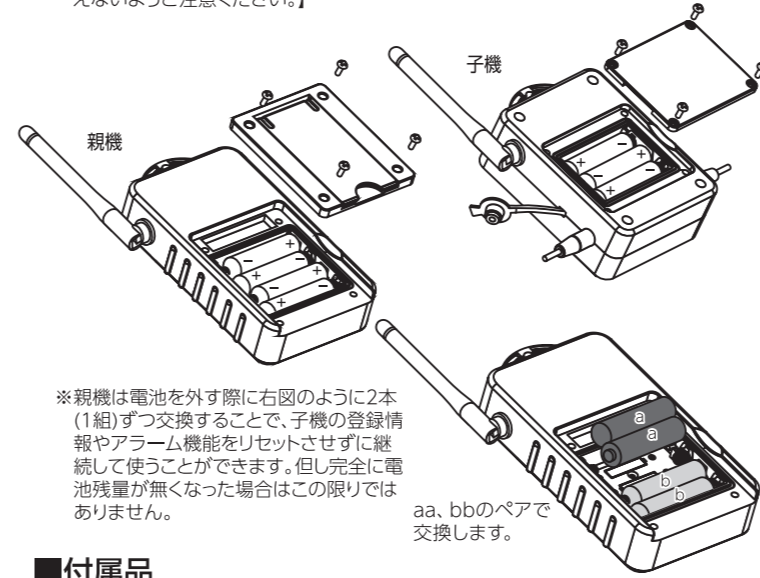
シンプ「ワイヤレス温度計 A 外部アンテナ型」をお買い上げいただき、誠にありがとうございます。
本製品をお使いいただく前に、この取扱説明書をよくお読みの上、正しくお使いください。この取扱説明書は読み終わった後も大切に保管してください。



●子機

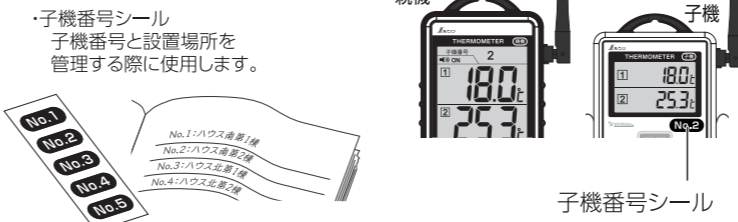
■電池の交換方法

交換の際は機器ごと全ての電池を同時に新しい電池と交換してください。
①本体表面のネジ4本を外し、電池フタを開けて古い電池を取り出します。
②新しい電池を入れて電池フタをもとに戻し、ネジを締めます。【電池の向きを間違えないようご注意ください。】



※親機は電池を外す際に右図のように2本(1組)ずつ交換することで、子機の登録情報やアラーム機能をリセットせずに継続して使うことができます。但し完全に電池残量が無くなった場合はこの限りではありません。

■付属品

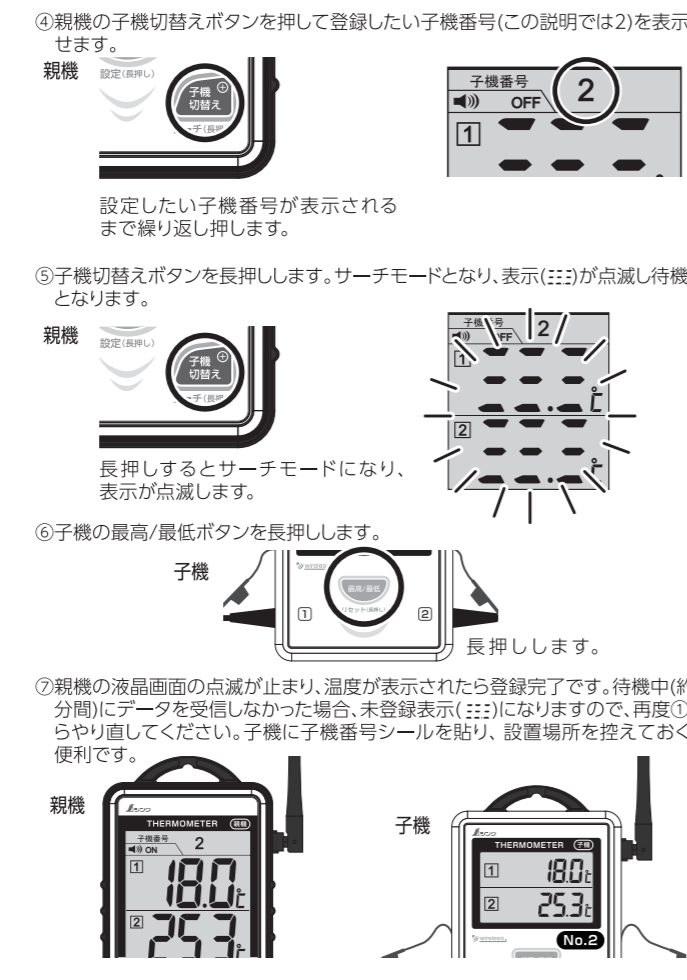
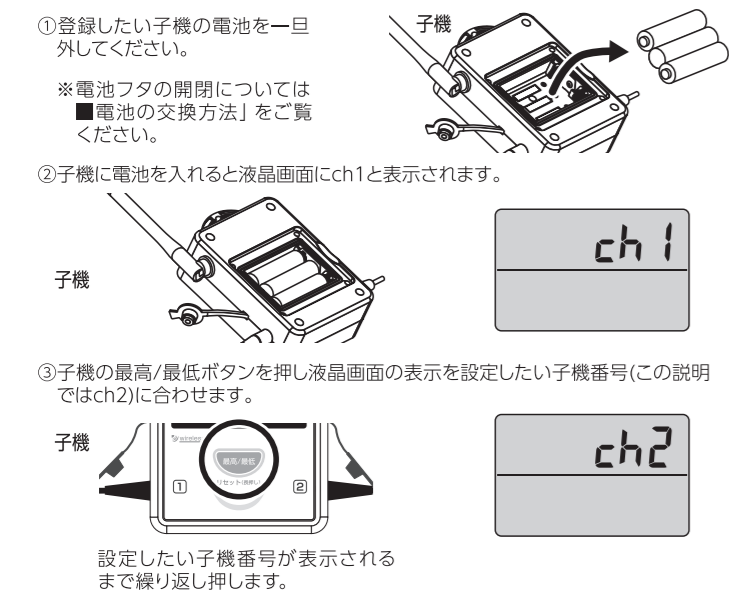


■子機の登録方法

はじめてお使いいただく場合や子機を増設したり、親機・子機をリセットまたは電池交換をした場合には必ず下記の手順で子機の設定・登録を機器ごとに行ってください。(最大5台まで)

△注意

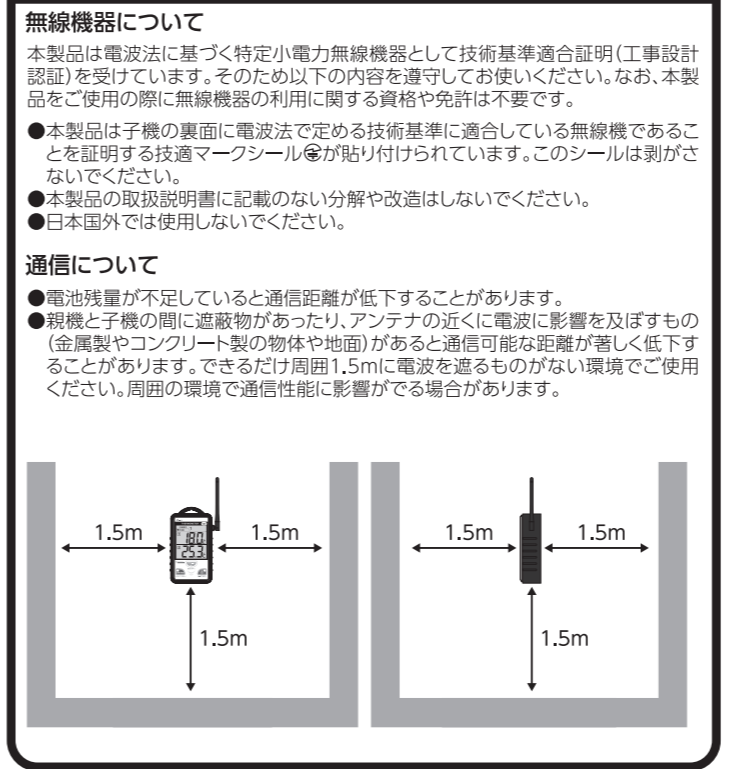
- 同じ子機番号の子機が複数存在した場合、親機が先に受信した子機が登録されます。登録された子機以外は再度別の子機番号を選択し、登録し直してください。
- 電池の交換やリセットボタンを押すことで登録が消えてしまいます。再度登録し直してください。
- 親機に登録されていない子機番号での温度表示は、子機番号5が全て、:::と表示されます。
- 本製品は「73241 ワイヤレス温度計 A 最高・最低 隔測式/ツインプローブ 防水型」および「73242 ワイヤレス温度計 A 子機」と通信可能ですが、使用される環境によりうまく通信ができないことがあります。それをそれぞれ対応した製品でのご使用を推奨します。



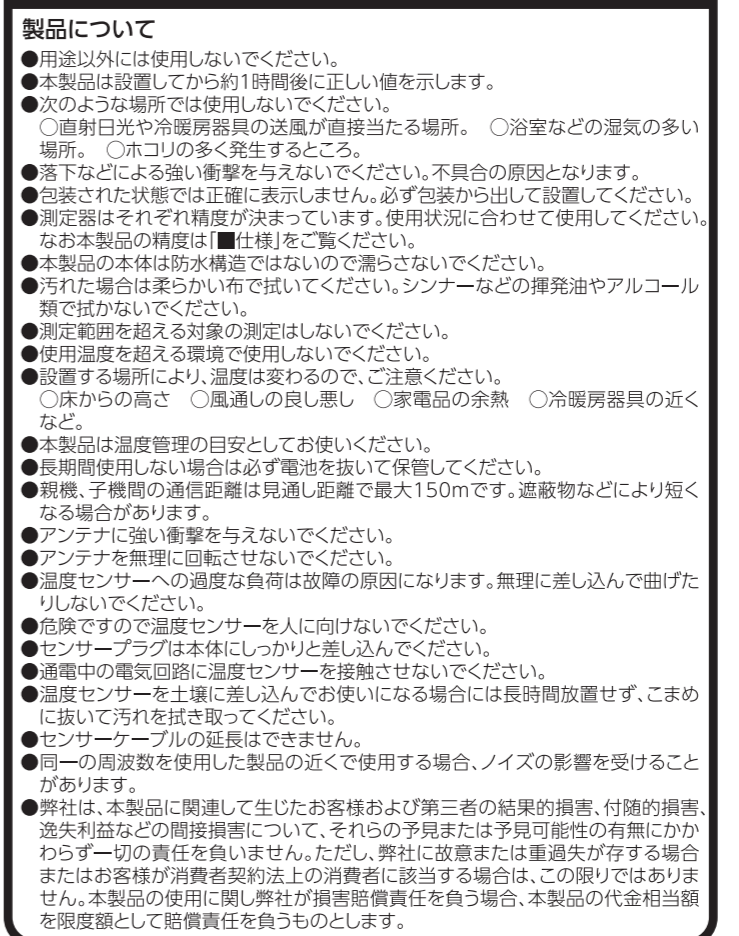
■こんなときには・・・

症状	原因・対策
・液晶表示が薄い。	・電池残量が不足しています。新しい電池と交換してください。 ・使用温度範囲より低い温度の環境に設置されています。使用温度範囲内の環境に設置してください。
・液晶表示が真っ黒になる。	・使用温度範囲より高い温度の環境に設置されています。使用温度範囲内の環境に設置してください。
・液晶表示が固まって動かない。	・回路のエラーです。リセットボタンを押すか電池を抜いて約1分待たせ直してください。
・親機に:::が表示される。	・子機が未登録です。任意のチャンネルに子機を登録してください。
・!!!が表示される。	・センサーケーブルが未接続です。センサーケーブルを接続してください。 ・センサーケーブルが断線しています。センサーケーブルを交換してください。 ・測定範囲より低い温度を測定しています。測定範囲内で使用してください。
・HHHが表示される。	・センサーケーブルがきちんと差し込まれていません。センサーケーブルをしっかり差し込んでください。 ・測定範囲より高い温度を測定しています。測定範囲内で使用してください。
・親機に---が表示される。	○親機の温度を表示している場合 ・親機で温度測定を行う場合、仕様上温度2表示には---が表示されます。 ○子機の温度を表示している場合 ・選択している子機の電波を受信していません。 以下の条件に当てはまるかご確認ください。 1.子機が150m以内に届かれています。 2.親機、子機の間に電波を遮るものがある。特に、金属製の壁や自動車などの近くは通信距離が大きく減少します。 3.本体が割れている。アンテナの向きが変わり、通信距離が低下します。 4.子機の電池残量が不足している。新しい電池と交換してください。
・明らかに異常な温度が表示される。	・ノイズの影響を受けている可能性があります。周辺に同一の周波数を使用した製品がない場所に設置してください。 例：キーレスエントリーシステム、ガレージジャッターのリモコンなど。

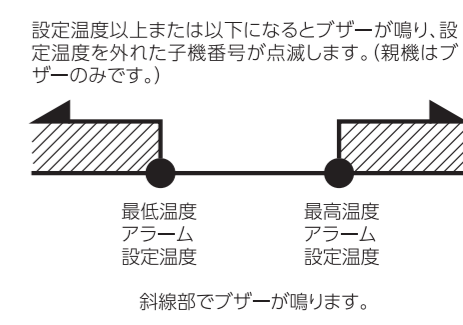
△注意



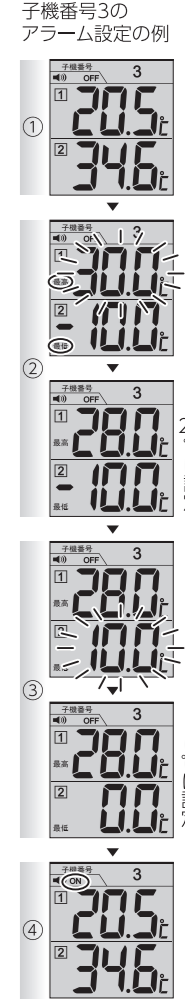
△注意



■アラーム機能



- ①親機の子機切替えボタンでアラームを設定したい機器の温度を表示させ、アラームボタンを長押しします。
- ②画面が切り替わり、温度1表示の段に「最高」温度2表示の段に「最低」の文字が表示され、温度1表示の段の温度が点滅します。
○ボタン(最高/最低ボタン)と④ボタン(子機切替えボタン)で設定したい温度(右図では28℃)に合わせ、アラームボタンを押すと最高温度アラームが設定され、現在温度表示画面に切り替わります。
- ③温度2表示の段の温度が点滅します。
○ボタン(最高/最低ボタン)と④ボタン(子機切替えボタン)で設定したい温度(右図では0℃)に合わせ、アラームボタンを押すと最低温度アラームが設定され、現在温度表示画面に切り替わります。
- ④アラームボタンを押すことでアラームのON/OFFの切り替えができます。
※アラームの設定温度は、1.0℃ごとの設定となります。



■仕様

	親機	子機
測定範囲	-5~50℃	-40~90℃
精度	0~50℃ ±1℃ それ以外 ±2℃	0~50℃ ±1℃ それ以外 ±2℃
最小表示	0.1℃	
使用温度	-5~50℃	
無線設備の種類	-	特定小電力機器
使用電波周波数	-	約 313.625MHz
通信距離	-	最大 150m (見通し距離※1)
防水構造	-	本体：- 温度センサー部：IPX7※2
電源	単4アルカリ乾電池 4本	単4アルカリ乾電池 3本 (付属の電池はモニター用の為、寿命が短い場合があります。)
電池寿命	約6ヶ月※3	約6ヶ月
材質	本体：ABS樹脂 液晶カバー：ポリカーボネート樹脂	本体：ABS樹脂 液晶カバー：ポリカーボネート樹脂 液晶：ガラス 温度センサー部：ステンレス 強化ビニル樹脂
コード本数	-	2本
プローブサイズ	-	温度センサー部：φ5×50mm コード長：3m
本体サイズ	175×85×28mm	本体：155×86×35mm
製品重量	180g (電池含)	220g (電池含)

※1 見通し距離とは親機と子機を結ぶ直線上に遮蔽物がない環境で通信可能な距離です。(高さ1.5mに設置した状態で性能を確認しています。)親機と子機の間に遮蔽物があったり、アンテナの近くに電波に影響を及ぼすもの(金属製やコンクリート製の物体や地面)があると通信可能な距離が著しく低下することがあります。
※2 IPX7 防水性能 一時的(30分以内)に一定水深(1m以内)に浸しても内部に浸水しません。
※3 アラーム機能を使用し、ブザーが鳴ることで電池寿命が短くなる場合があります。