

■特長

●熱中症、インフルエンザの注意レベルをアイコンと文字でお知らせし、年間を通して使用できます。

■注意レベルアイコン

●熱中症注意レベル*



*出典元 日本気象学会「日常生活における熱中症予防指針 Ver.3.1」より

●インフルエンザ注意レベル

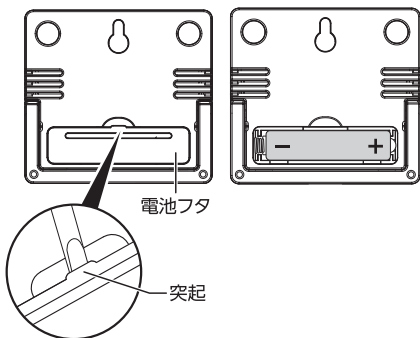


■仕様

精度	(温度)0~40℃:±1℃ それ以外:±1.5℃ (湿度)40~80%:±5% それ以外:±10%
測定範囲	温度:-9.9~50℃ 湿度:20~95%
最小表示	温度:0.1℃ 湿度:1%
測定間隔	30秒
注意レベルアイコン	熱中症レベル:4段階 インフルエンザレベル:3段階
電源	単4アルカリ乾電池 1本 (付属の電池はモニター用のため、寿命が短い場合があります。)
材質	本体:ABS樹脂 磁石:ネオジム
本体サイズ	63×67×15mm
製品質量	54g(電池含)

■ご使用前に

- ①液晶保護シールを剥がします。
- ②電池フタの突起にマイナスドライバーもしくは爪を掛け、持ち上げて電池フタを取り外します。
- ③電池ケースに付属のモニター用単4アルカリ乾電池1本を正しい向きで入れてください。

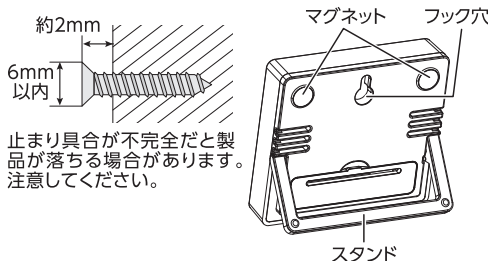


■設置方法

スタンドで置型に、フック穴で壁掛けに、マグネットで金属などに取り付けられます。

●壁掛け時

- ①柱またはしっかりとした壁面にねじ*を打ち込んでください。
- ②背面のフック穴をねじに引っ掛けてください。
*ねじは皿頭を別途ご用意ください。



止まり具合が不完全だと製品が落ちる場合があります。注意してください。

■トラブルシューティング

下図のようなエラー表示が出た場合は次の処置をしてください。

表示	内容
HH.H℃	温度測定範囲外(50.1℃以上)→測定範囲内の温度を計測してください。
LL.L℃	温度測定範囲外(-10℃以下)→測定範囲内の温度を計測してください。
HH%	湿度測定範囲外(96%以上)→測定範囲内の湿度を計測してください。
LL%	湿度測定範囲外(19%以下)→測定範囲内の湿度を計測してください。

温度計は少なくとも30分以上、周囲温度に馴染ませる必要があります。その他のエラー表示が出た場合は、電池を抜いて1分以上おいてから電池を入れ直し、もう一度測定してください。それでもエラー表示が消えない場合には、弊社のお客様相談室までお問い合わせください。

△ 注意

●用途以外には使用しないでください。●本製品は設置してから約1時間後に正しい値を示します。●次のような場所では使用しないでください。○直射日光や冷暖房器具の送風が直接当たる場所。○浴室などの湿気の多い場所。○ほこりの多く発生するところ。●落下などによる強い衝撃を与えないでください。不具合の原因となります。●包装された状態では正確に表示しません。必ず包装から出して設置してください。●測定器はそれぞれ精度が決まっています。本製品の精度は「■仕様」をご覧ください。●汚れた場合は柔らかい布で拭いてください。シンナーなどの有機溶剤で拭かないでください。●測定範囲を超える環境での測定はしないでください。●設置する場所により、温度、湿度は変わるので、ご注意ください。○床からの高さ ○風通しの良い悪い ○家電品の余熱 ○冷暖房器具の近く など。●本製品は温度管理の目安としてお使いください。●長期間使用しない場合は必ず電池を抜いて保管してください。●記載のない分解や改造はしないでください。●本製品は防水ではありません。故障の原因となるので水が掛かるような場所で使用しないでください。●マグネットの吸着力は鉄板・塗料の厚さによって変わります。落ちないことを確認してから使用してください。●本製品のマグネット部分をコンピューター、スマートフォン、時計、精密機器、方向コンパスなどに近づけないでください。故障の原因になります。●弊社は、本製品に関連して生じたお客様および第三者の結果的損害、付随的損害、逸失利益などの間接損害について、それらの予見または予見可能性の有無にかかわらず一切の責任を負いません。ただし、弊社に故意または重大過失が存する場合またはお客様が消費者契約法上の消費者に該当する場合は、この限りではありません。本製品の使用に関し弊社が損害賠償責任を負う場合、本製品の代金相当額を限度額として賠償責任を負うものとします。

お問い合わせ
0120-666899

輸入発売元
シンワ 測定株式会社
〒959-1276
新潟県燕市小池3481
URL <https://www.shinwasokutei.co.jp>
MADE IN CHINA