

■各部の名称と特長



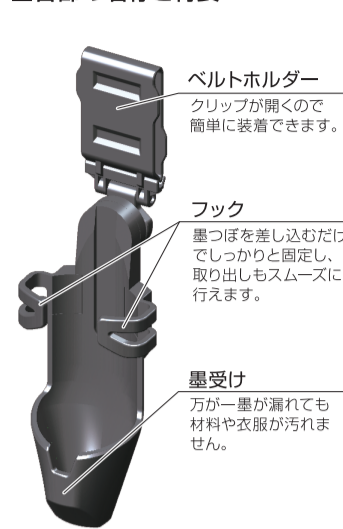
■使用方法

- ①本体を平らな場所に置き、タンクフタを開けます。(フタの端を引き上げるようにすると簡単に開けられます。)
- ②本体側タンクスポンジに墨を入れます。タンクフタを開けると、入れた墨がフタ側のスポンジにも吸収されます。
- ③タンクフタをカチッと閉めます。
- ④使い始めや使用中に墨の付きが悪くなった時には、墨付けボタンを使用してください。(ポイント参照)
- ⑤糸ガイドをスライドさせて使用すると、床や壁などの墨打ちも簡単になります。



墨液は入っていません。別途、建築用の墨液をお買い求めください。

■各部の名称と特長



■使用方法

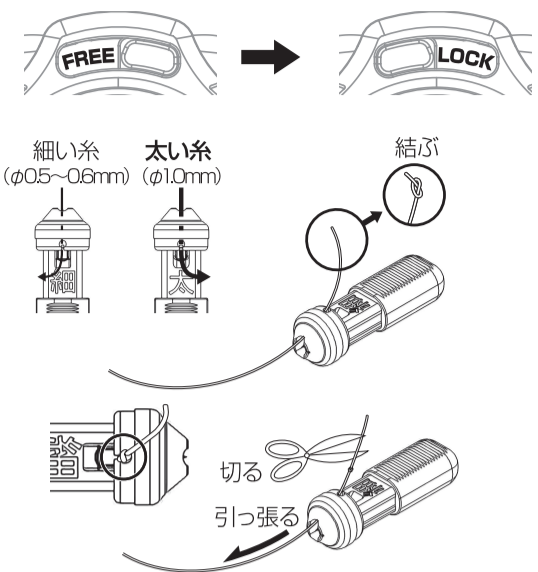
- ①ベルトホルダーをつまんで開き、ベルトを通します。
- ②ベルトホルダーを閉じて装着完了です。
- ③装着したホルダーに墨つぼ Jr. Plus を差し込みます。



■安全カルコIIの取付方法

※安全カルコIIを交換する時はドラム固定スイッチを LOCK にするとドラム回転が固定されつぼ糸が固定されます。つぼ糸が絡んだ時や、安全カルコIIを交換する時など、安全で便利です。

- ①つぼ糸を安全カルコIIの先端から通します。この時細い糸 (約φ0.5~0.6mm) の場合は「細」の側の穴に、太い糸 (約φ1.0mm) の場合は「太」側の穴に通してください。
- ②通したつぼ糸の先端に結び目を作ります。
- ③糸を引っ張り結び目を安全カルコIIの窪みにはめ込みます。
- ④余分に出ている糸を切れば完成です。



■仕様

材質	本体: ABS樹脂・ポリアセタール樹脂・シリコンゴム・ゴム・ステンレス スポンジ: セルローズ カルコ: ABA樹脂・ゴム カルコ針: 日本鋼 つぼ糸: ナイロン ホルダー: ABS樹脂
糸	φ0.6mm×15m (自動巻取り 8m)
本体サイズ	本体: 175×70×38mm (カルコ収納時) ホルダー: 222×66×65mm
製品質量	本体: 155g ホルダー: 65g

■トラブル時の確認事項及び対処法

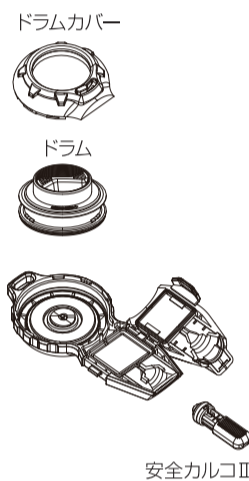
トラブル	確認事項	対処法
つぼ糸が出ない、巻取りが悪い。	つぼ糸がドラムから外れていませんか。	つぼ糸を正常に巻き直してください。
	つぼ糸にコブができていませんか。	コブの付いたつぼ糸を切ってください。
センマイの充電が弱くなっていますか。	センマイの充電が弱くなっていますか。	センマイを充電してください。
	タンク側の糸の通路にゴミが詰まっていますか。	通路のゴミを取り除いてください。

警告

- カルコの針は鋭利で危険です。つぼ糸を引っ張ってカルコを抜かないでください。
- 巻取り時はカルコが飛んで危険です。安全の為、保護メガネを着用してください。
- つぼ糸を巻取りする時は、ドラムを押さえてカルコが戻る速さを調節しながら安全に巻取ってください。

注意

- つぼ糸がほつれたり切れかかったまま使用すると、作動不良の原因になります。すぐに傷んだつぼ糸の部分まで切って、カルコに取付直してください。また、糸交換の際にはカルコ収納口のセイフティリングに必ず通してください。
- 墨つぼ用の墨液以外は入れないでください。墨打ちができなくなります。
- ドラムを下にしてのタンクフタの開閉はしないでください。余分な墨がドラム内に漏れて故障の原因になります。
- 墨液は入れ過ぎないでください。漏れの原因になります。入れ過ぎた場合は、タンクフタを開けて吸い出してください。
- タンクフタはカチッとなるまで完全に閉めてください。
- ホルダーに差し込む際には墨つぼの本体の糸ガイドを収納してください。
- 墨つぼのカルコは安全カルコ、安全カルコII、カルコIIが推奨です。その他のカルコをお使いの際は、ホルダーに差し込んで固定されるか確認してからお使いください。
- フックが破損すると落下の危険があります。

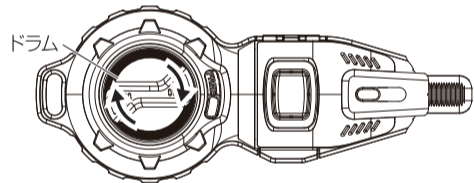


8m 自動巻取式

つぼ糸は 15m 巻いてあります。巻取りでは 8m 自動巻取りすることができます。8m 以上つぼ糸を引き出した時は、手で巻取る必要があります。センマイはあらかじめ充電済です。墨を入れれば墨打ち作業が可能となります。

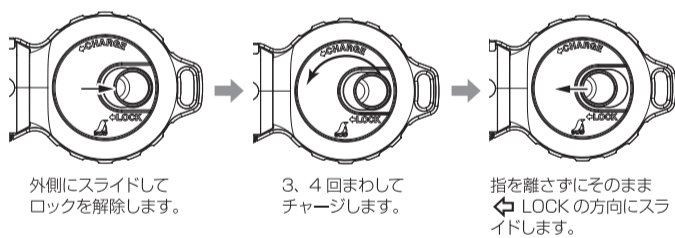
■つぼ糸の巻取り方

センマイの方で 8m 巻取ります。8m 以上巻取る時は、まずセンマイの方で 8m 巻取り、残った糸は右図のように手でドラムを回転して巻取ってください。安全カルコIIが完全に収納されてから、センマイ充電を行ってください。(巻取りが途中で止まった際には「■トラブル時の確認事項及び対処法」を参照してください。)



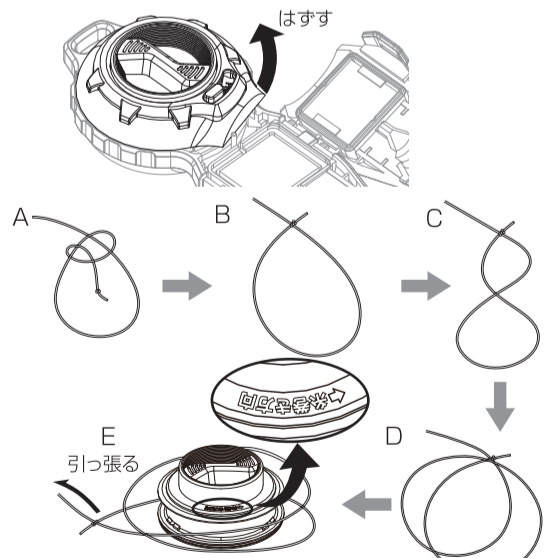
■センマイ充電の方法

- ①センマイチャージツマミを外側にスライドさせ、センマイの充電を解除します。
- ②本体裏面のセンマイチャージツマミを反時計回りに 3~4 回まわしてセンマイを充電します。
- ③充電後、センマイチャージツマミを **LOCK** の方向にスライドさせ、固定させます。カルコを引っ張り、きちんと戻るか確認してからご使用ください。



■つぼ糸の交換方法

- ◇分解
- ①センマイ充電を解除します。
 - ②安全カルコIIを切り離してタンクフタを開きドラムカバーを反時計回りにまわし、ドラムカバーを外します。

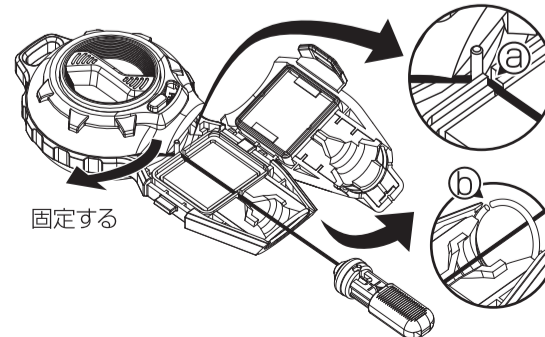


◇つぼ糸交換

- ③ドラムを取り出して古いつぼ糸をほどき、新しいつぼ糸を巻きます。
- 1) 新しいつぼ糸の先に結び目を作り、右図 A のように輪を作ります。
- 2) 右図 B のように大きく広げます。
- 3) 右図 C のように輪をひねり、右図 D のように二つできた輪を重ねます。
- 4) 右図 E のように重ねた輪にドラムを通し、軽く引いて固定します。固定したらドラムに表示されている、糸巻き方向へつぼ糸を巻きます。

◇組立

- ④ドラムを元の場所へ入れ、糸を右図のように通します。スポンジ側シャフトの隣にある溝 ㊸、セイフティリングの切れ目 ㊹を通すのがポイントです。
- ⑤ドラムカバーをはめ込み、時計回りにまわすと固定されます。
- ⑥センマイを充電します。(上記■センマイ充電方法を参照)



輸入販売元
シンワ測定株式会社
〒955-8577
新潟県三条市興野3-18-21
製造元/販売元(大船)株式会社
URL: <http://www.shinwasokutei.co.jp>

お問い合わせ
0120-666899
受付時間(土日祝日除く)
AM8:30~PM5:00
MADE IN CHINA