

-1-

警告

- 本製品は熱中症を予防するための目安となるWBGT値を測定するための測定器です。本製品で表示されるWBGT値および熱中症注意表示は熱中症を完全に防止するものではありません。暑熱環境における熱ストレスの影響には個人差があり、その日の体調や精神状態、また運動や作業の程度や、服装などの影響を受けます。予防の目安としてお使いください。本製品をご使用中に気分が悪くなった場合は、本製品の表示に関わらず、医師の診断を受けるなど、適切な処置を行ってください。

注意

- 用途以外には使用しないでください。
- 本製品は設置してから約1時間後に正しい値を示します。
- 次のような場所では使用しないでください。
 - 冷暖房器具の送風が直接当たる場所。
 - 浴室などの湿気の多い場所。
 - ほこりや煙の多く発生する場所。
 - 磁力の変化や、静電気や電磁波のある場所。
- 落下などによる強い衝撃を与えないでください。不具合の原因となります。
- 包装された状態では正確に表示しません。必ず包装から出して設置してください。
- 測定器はそれぞれ精度が決まっています。使用状況に合わせて使用してください。なお本製品の精度は「仕様」をご覧ください。
- 三脚やパイロン、単管、壁に設置する場合は倒れないよう注意してください。
- 防塵防水仕様はIP24です。悪天候での使用や水洗いはしないでください。
- 使用環境を超える環境での測定はしないでください。
- 汚れた場合は柔らかい布で拭いてください。シンナーなどの揮発油やアルコール類で拭かないでください。
- 設置する場所により、温度、湿度は変わるので注意してください。
 - 床からの高さ ○風通しの良し悪し ○家電品の放熱
 - 冷暖房器具の近く ○身体に密着するところ など。

-3-

用途

- 屋外など広い場所でのWBGT値の測定に。
- 建築、工事、農業など現場、運動場などの温度、湿度管理に。
- 屋外作業や風通しの悪い場所での熱中症対策に。

特長

- 大型の警告表示ランプと大音量アラームで遠くからでもお知らせします。
- WBGT値の測定ができます (JIS B 7922:2023 クラス2準拠)。
- 熱中症の注意レベルを環境に合わせて自動で切り替え、液晶表示と警告表示ランプ、アラームでお知らせします。
- 付属のアタッチメントで様々な設置方法に対応できます。
- 設定不要で簡単に操作できます。

仕様

精度	〈WBGT〉±2℃ (JIS B 7922:2023 クラス2準拠) 〈温度〉20～50℃:±0.6℃ それ以外:±1℃ 〈湿度〉30～90%:±5% (20～30℃の環境で) それ以外:±10% 〈黒球温度〉0～60℃:±0.6℃
測定範囲	WBGT:0～50℃ 温度:0～50℃ 湿度:10～95% 黒球温度:0～60℃ (表示なし)
最小表示	WBGT:0.1℃ 温度:0.1℃ 湿度:0.1%
使用環境 (結露のないこと)	温度:0～50℃ 湿度:30～90% 風速:0.3m/s以上
測定間隔	20秒
熱中症注意表示	4段階
アラーム音量*1	消音 小:約50dB 中:約75dB 大:約100dB
警告表示ランプ	2段階
防塵・防水性能*2	IP24
電源	ACアダプター
材質	本体:アクリル樹脂、ABS樹脂、鉄 液晶:ガラス
本体サイズ	440×107×97mm
製品質量	1,910g (ケーブル含まず)
三脚取付ねじ	5/8インチ
付属品	ACアダプター、壁掛け用具、単管用金具、パイロン用具、ねじ

*1 1m離れた場所での音量です。

*2 防塵性能:直径12mm以上の固形物体 (指など) が内部に侵入しません。
防水性能:いかなる方向からの水の飛沫によっても有害な影響を受けません。

-2-

注意

- 黒球にひびや損傷や著しい汚れなどがある場合は正しく測定ができません。
- 本製品は温度管理の目安としてお使いください。
- 屋外に長期間放置しないでください。故障、劣化の原因となります。
- 記載のない分解や改造はしないでください。
- 屋外での使用時は黒球全体に直射日光が当たるようにしてください。障害物で直射日光が遮られると、正確な測定ができません。
- 本製品は周囲の環境の影響を強く受けます。例えば日向で運動している際に本製品を日陰に置く、ストーブや強い日差しを受けて熱くなった壁や地面などに本製品を設置するなどした場合、熱中症の危険を正しく評価できなくなる恐れがあります。
- 本製品は風速0.3m/s以下の、風がない状態では正確に測定できない可能性があります。風通しの良い場所に設置して使用してください。
- 急激な温度変化があると正確な測定ができない恐れがあります。しばらく時間を置いてから測定を行ってください。
- 弊社は、本製品に関連して生じたお客様および第三者の結果的損害、付随的損害、逸失利益などの間接損害について、それらの予見または予見可能性の有無にかかわらず一切の責任を負いません。ただし、弊社に故意または重過失が存する場合またはお客様が消費者契約法上の消費者に該当する場合は、この限りではありません。本製品の使用に関し弊社が損害賠償責任を負う場合、本製品の代金相当額を限度額として賠償責任を負うものとします。

WBGT値について

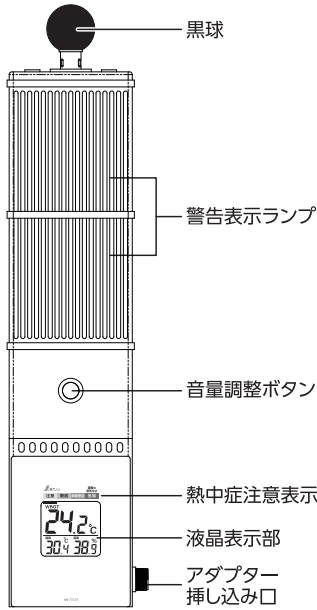
Wet Bulb Globe Temperatureの略で暑さ指数とも呼ばれ、熱中症などのリスクとなる暑熱環境における熱ストレスを評価する指数です。人体の温度調整への影響の大きい、湿度、輻射熱、気温を考慮した温度で、単位は℃で表します。

本製品はJIS B 7922電子式湿球黒球温度(WBGT)指数計のクラス2に準拠した製品です。JIS B 7922とは作業者、スポーツ行事の参加者、日常生活者などが暑熱環境に曝露されることによる熱中症の発生リスクを把握するために用いられる、湿球黒球温度(WBGT)指数を測定する電子式指数計について規定されたものです。

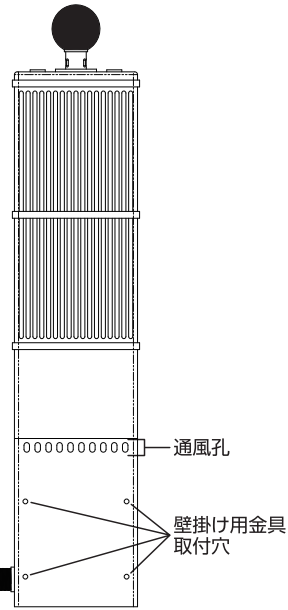
-4-

各部の名称

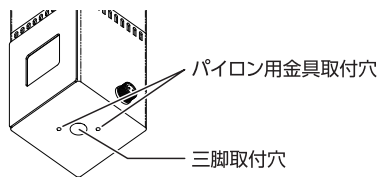
●正面



●背面

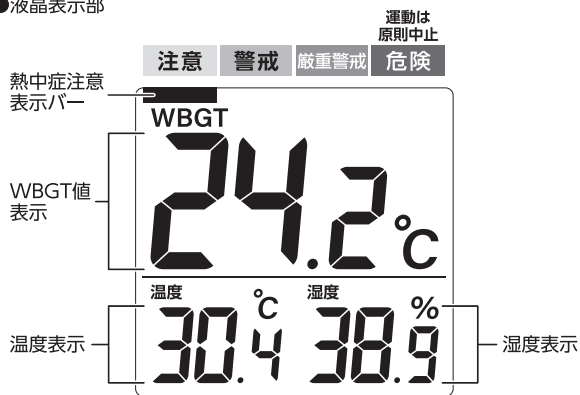


●底面



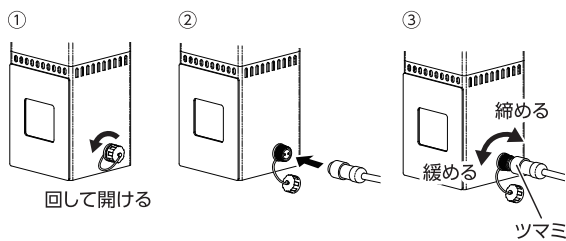
-5-

●液晶表示部



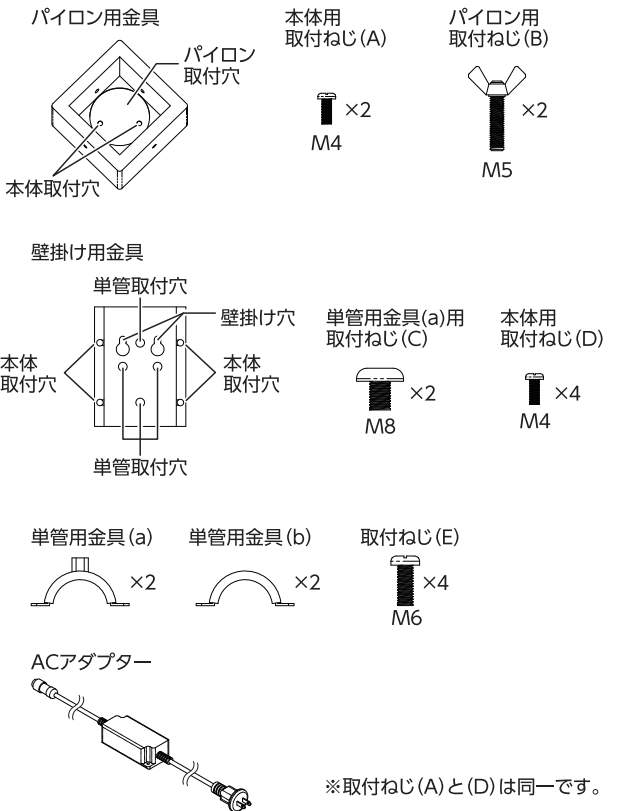
■ご使用前に

- 液晶保護シールをはがしてから使用してください。
- ACアダプターを接続してください。
 - ①アダプター挿し込み口のキャップを回して開けます。
 - ②ACアダプターを溝に合わせて接続します。
 - ③ACアダプターの青いツマミを回して締めます。



-7-

●付属品

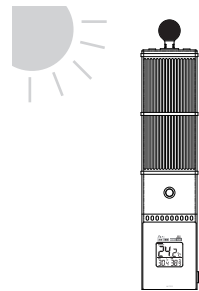


-6-

■設置方法

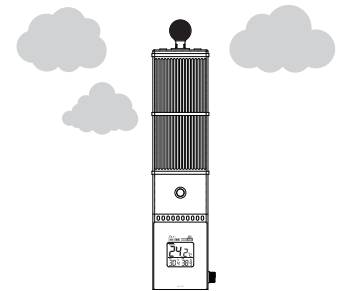
●晴天の場合

黒球全体に直射日光が当たるように設置してください。



●曇天または屋内の場合

黒球の周りが障害物で覆われないように設置してください。

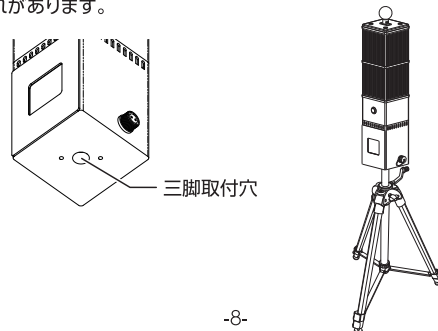


■保管方法

使用後は汚れを拭き取り、雨や風の当たらない場所に保管してください。

■三脚への取り付け方法

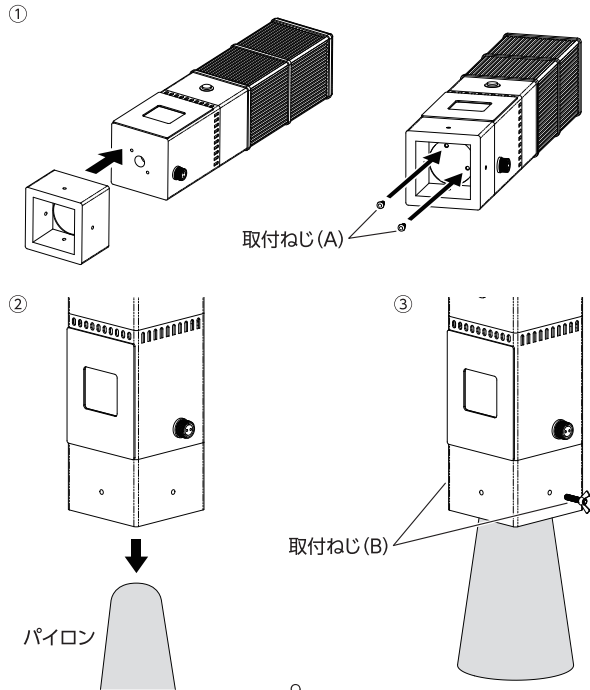
本体底面の三脚取付穴を使って三脚(5/8インチねじ)に取り付けます。
※取り付けの際に緩みがないよう注意してください。落下や破損に繋がる恐れがあります。



-8-

■パイロンへの取り付け方法

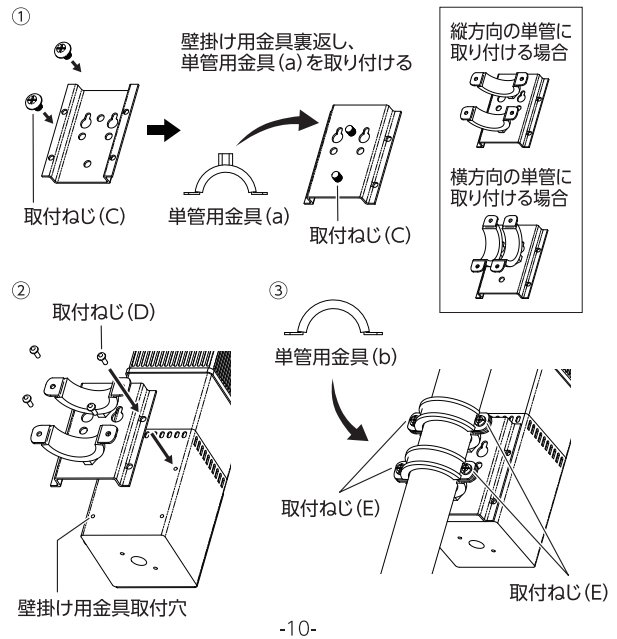
- ① 本体の底面に取付ねじ(A)でパイロン用金具を取り付けます。
- ② パイロン取付穴にパイロンの上端を押し込みます。
※パイロンへの取付時、本体が落下しないよう注意してください。
- ③ パイロン用金具の側面のねじ穴の、向かい合う2か所に取付ねじ(B)を押し込み、パイロンに固定してください。
※向かい合う2か所を固定しない場合、落下の恐れがあります。固定されていることを確認してから使用してください。



-9-

■単管への取り付け方法

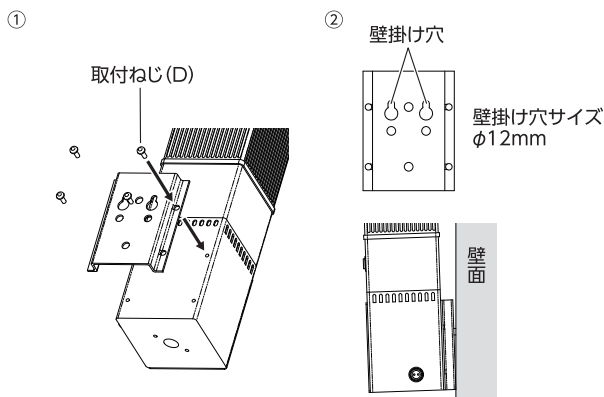
- ① 壁掛け用金具に取付ねじ(C)で単管用金具(a)を取り付けます。縦方向に設置されている単管に取り付ける場合は上下2か所、横方向に設置されている単管に取り付ける場合は左右2か所に取り付けます。
- ② 単管用金具(a)が付いた状態の壁掛け用金具を、本体の壁掛け用金具取付穴に取付ねじ(D)で取り付けます。
- ③ 単管が2つの単管用金具(a)に添うようにし、単管用金具(b)を単管に被せ、取付ねじ(E)でねじ止めします。
※取り付けの際に緩みがないよう注意してください。落下や破損に繋がる恐れがあります。



-10-

■壁面への取り付け方法

- ① 壁掛け用金具を、本体の壁掛け用金具取付穴に取付ねじ(D)で取り付けます。
- ② 壁面に2か所鉋やフックを取り付け、壁掛け穴に引っ掛けて取り付けます。



■アラームの音量設定

アラームが鳴っている場合(危険時31.0℃~)のみ、音量設定ボタンを押す毎に音量の切り替えを4段階でできます。アラームの鳴り始めは約100dB*の音量となります。音量設定ボタンを1回押す毎に約75dB、約50dB、消音となります。消音の状態でも再度音量調整ボタンを押すと約100dBに戻ります。5分後に再度アラームが鳴る場合も鳴り始めは約100dBの音量となります。

音量設定ボタンを押す毎に切り替え
約100dB → 約75dB → 約50dB → 消音

※1m離れた場所で聞こえる音量です。

-11-

■トラブルシューティング

トラブル	対処法
液晶表示が薄い	●使用環境より低い温度の環境に設置されています。使用環境内の環境に設置してください。
液晶表示が真っ黒になる	●使用環境より低い温度の環境に設置されています。使用環境内の環境に設置してください。 ●ACアダプターが正しく接続されていない可能性があります。コンセントから抜き、再度正しく接続してください。
液晶表示が固まって動かない ボタンを押しても反応がない	●回路のエラーです。アダプターをコンセントから抜いて電源を切り、再度コンセントに挿して電源を入れてください。
LL.L℃が表示される	●測定範囲より低い温度を測定しています。測定範囲内で使用してください。
HH.H℃が表示される	●測定範囲より高い温度を測定しています。測定範囲内で使用してください。
LL.L%が表示される	●測定範囲より低い湿度を測定しています。測定範囲内で使用してください。
HH.H%が表示される	●測定範囲より高い湿度を測定しています。測定範囲内で使用してください。
熱中症注意表示バーが 全て表示される	●テストモードになっています。アダプターをコンセントから抜いて電源を切り、再度コンセントに挿して電源を入れてください。

測定は少なくとも30分以上、周囲環境に馴染ませる必要があります。その他のエラー表示が出た場合は、アダプターをコンセントから抜いて電源を切り、再度コンセントに挿して電源を入れ、もう一度測定してください。それでもエラー表示が消えない場合には、弊社のお客様相談室までお問い合わせください。

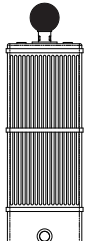
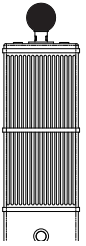
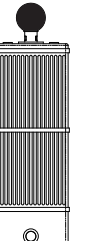
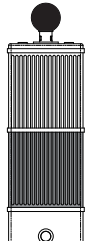

輸入総代理
シンワ 測定株式会社
〒959-1276
新潟県新潟市小浜 3-4-1
0120-666899
お問い合わせ
お客様相談室
0120-666899
URL <https://www.shinwasokutei.co.jp>
MADE IN CHINA

-12-

■熱中症注意表示

●熱中症注意レベルについて

本製品は測定したWBGT値に応じてアラームと警告表示ランプ、液晶画面の警告表示で熱中症注意レベルをお知らせします。嚴重警戒の環境にいる場合、オレンジ色の警告表示ランプでお知らせします。危険の環境にいる場合は赤色の警告表示ランプとアラームでお知らせします。それぞれ1分間お知らせが継続し、同じ熱中症注意レベルの環境にいる場合は5分後に再度お知らせします。

なし ~20.9℃	注意 21.0~24.9℃	警戒 25.0~27.9℃	嚴重警戒 28.0~30.9℃	危険 31.0℃~
強い生活活動でおこる危険性		中等度以上の生活活動でおこる危険性	全ての生活活動でおこる危険性	
一般に危険は少ないが激しい運動や重労働時には発生する危険性がある。		運動や激しい作業をする際は定期的に十分に休息を取り入れる。	外出時は炎天下を避け、室内では室温の上昇に注意する。	高齢者においては安静状態でも発生する危険性が大きい。外出はなるべく避け、涼しい室内に移動する。
 音や光でお知らせしません。	 音や光でお知らせしません。	 音や光でお知らせしません。	 オレンジランプが点滅。 音ではお知らせしません。	 赤ランプが点滅しアラームでお知らせします。

※日本生気象学会「日常生活における熱中症予防指針 Ver.4」に準拠。