

品番 73205 丸ノコガイド定規 エルアングル かるびた 45cm 併用目盛

シンワ「丸ノコガイド定規 エルアングル かるびた 併用目盛」をお買い上げいただき、誠にありがとうございます。
本製品をお使いいただく前に、この取扱説明書をよくお読みの上、正しくお使いください。
この取扱説明書は読み終わった後も大切に保管してください。

■用途

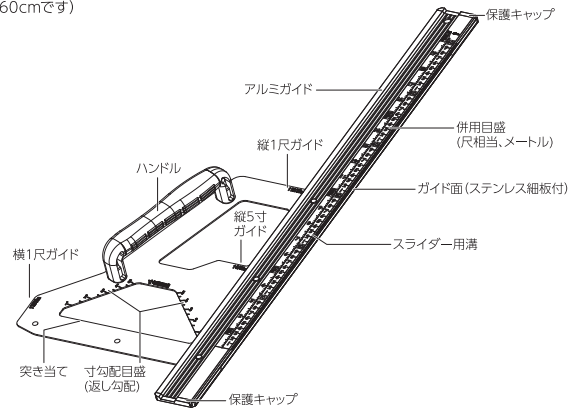
- 電気丸ノコで板材を直角に切断する時のガイド定規に。
- 寸法測定に。

■特長

- 材料に当てて電気丸ノコを沿わせるだけで、直角に切断できます。
- 尺相当とメートルの併用目盛です。
- 軽量で扱いやすく持ち運びに便利です。
- スライダ（別売）用溝付です。溝に合わせて滑らせるだけで切断時のズレが防げます。
- 寸勾配目盛、縦横尺ケガキ用ガイド付です。
- 材料を保護する保護キャップ付です。
- ガイド面はステンレス細板付です。
- 突き当てが高さ9mmのため、石膏ボードの重ね切りに対応しています(73207のみ)。

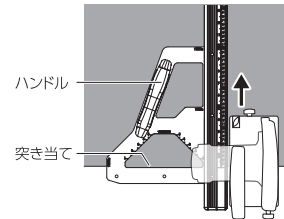
■各部の名称

(図は60cmです)



■使用方法

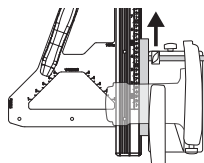
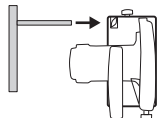
- ①突き当てを切断する材料の側面に押し当てます。
- ②ハンドルを材料に押し当て、固定しながら電気丸ノコを稼働させてください。



■スライダ用溝の使い方

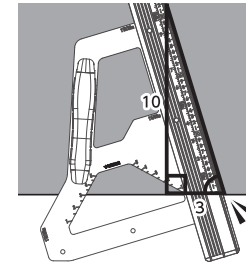
- 電気丸ノコのベースの定規取り付け用穴に、別売のスライダ(品番:78236 スライダ 専用溝付丸ノコガイド定規用)を取り付けて使用します。

- ①スライダを電気丸ノコのベースに差し込みます。
- ②アルミガイドのスライダ用溝にスライダを滑らせることで、切り始めと切り終わりに発生しやすい切断時のズレを防ぎます。ガイドに押しつける必要もありません。

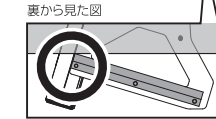


■寸勾配目盛(返し勾配)

目盛に合わせて材料に突き当てると、寸勾配を簡易的に確認できます。



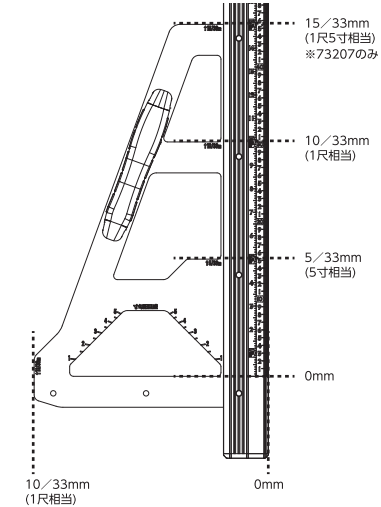
例 3寸の返し勾配の場合



突き当てが材料にしっかり突き当たっているか確認してください。

■縦横尺ケガキ用ガイド

寸法を簡易的に確認できます。



10/33mm (1尺相当)

0mm

△ 注意

- 用途以外には使用しないでください。
- アルミは温度変化で伸縮しやすいため、精度を要する長さの測定には使用しないでください。
※伸縮率 常温20℃を基準として10℃変化に対して、1mlにつき約0.235mmの伸縮が生じます。
- 本製品をぶつけたり、落としたり、乱暴な取り扱いはいししないでください。
- 突き当て部を材料の側面に当てるときは、隙間がないように当ててください。隙間があると正確に切断できません。
- 寸勾配目盛、縦横尺ケガキ用ガイドはあくまで目安として使用してください。
- 滑りやすい面、細かい凹凸がある面、汚れている面ではスベリ止ゴムが効かなくなることがあります。
- 電気丸ノコの切り込み深さを調整後、モーターなどの突出部と本製品が接触しないことを確認の上、使用してください。
- ガイド面に直接電気丸ノコの刃を当てて切らないでください。
- ゴムの表面は白くなるありますが、性能上は問題ありません。
- 子供の手の届かないところに保管してください。
- 濡れたまま放置するとサビることがあります。また、強い酸やアルカリ性の液体などを付着させないでください。付着した場合は、すぐに水洗いをして、水分をよく拭き取ってください。
- シンナー、ベンジンなどの溶剤や油に長時間浸けておかないでください。目盛が落ちたり、ステンレス板が割かれたりする恐れがあります。
- 弊社は、本製品に関連して生じたお客様および第三者の結果的損害、付随的損害、逸失利益などの間接損害について、それらの予見または予見可能性の有無にかかわらず一切の責任を負いません。ただし、弊社に故意または重大な過失が存する場合またはお客様が消費者契約法上の消費者に該当する場合は、この限りではありません。本製品の使用に関し弊社が損害賠償責任を負う場合、本製品の代金相当額を限度額として賠償責任を負うものとします。

品番	73205	73206	73207
直角度	450mmにつき0.45mm以下	600mmにつき0.60mm以下	1,000mmにつき1mm以下
目盛	1尺6寸5分相当 50cm	2尺相当 60cm	3尺3寸相当 1m
竿のサイズ	632×58×7mm	762×58×7mm	1,162×58×7mm
寸勾配目盛	1~5寸		
縦横尺ケガキ用ガイド	縦:5寸、1尺 横:1尺		縦:5寸、1尺、1尺5寸 横:1尺
突き当て高さ	15mm		9mm
材質	本体:アルミ ガイド面:ステンレス 保護キャップ:ABS樹脂 ハンドル:ABS樹脂、エラストマー樹脂		
本体サイズ	632×303×70mm	762×303×70mm	1,162×303×64mm
製品質量	690g	770g	940g

シンワ測定株式会社
業務流センター
〒959-1276
新潟県燕市小池3481
URL <https://www.shinwasokutei.co.jp>

お問い合わせ
お客様相談室
0120-666899
受付時間(土日祝日除く)
AM8:30~PM5:00
MADE IN JAPAN

2022/12/1現在