

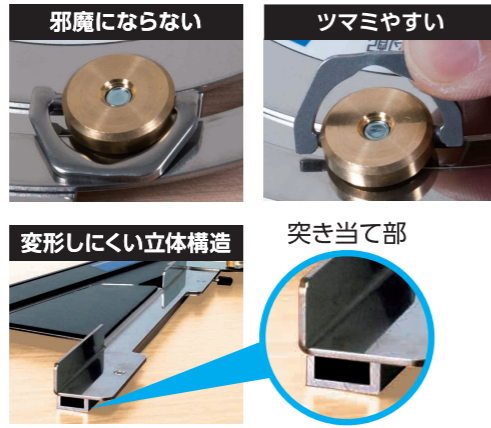
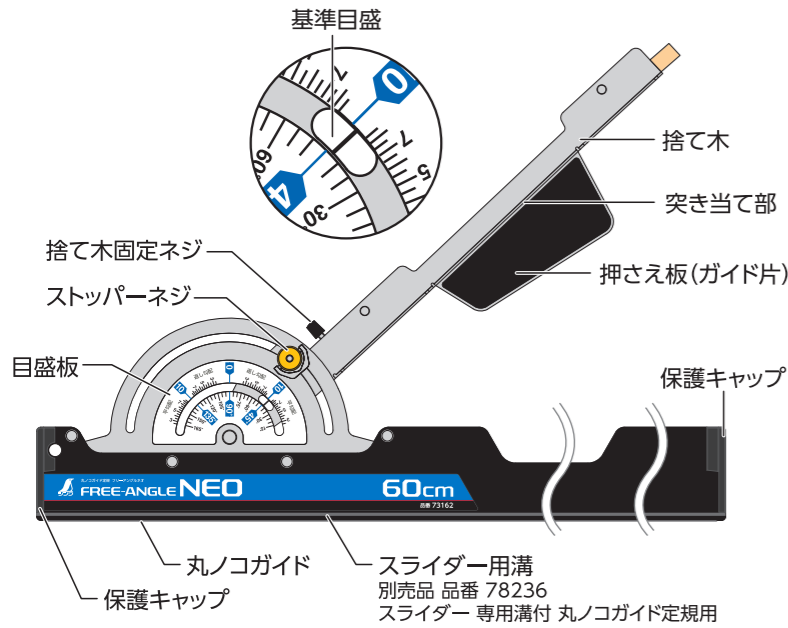
■用途

- 電気丸ノコで板材に角度をつけて切断するときのガイド定規に。
- 他の材料から角度を写し取ってケガいたり切断するときのガイド定規に。

■特長

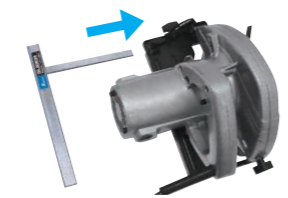
- 衝撃に弱いプラスチックネジではなく、破損しにくい頑丈な金属ネジを採用しました。
- 邪魔にならないためのネジです。
- ツマミやすい起こせるネジです。
- 変形しにくい立体構造突き当てです。
- 軽くて強いアルミ中空構造の幅広ガイドを採用しました。
- 材料を傷つけない保護キャップ付です。
- 滑らないスライダー(別売品 品番 78236)用溝付です。スライダー用溝に合わせて滑らせるだけで切断時のズレが防げます。

■各部の名称

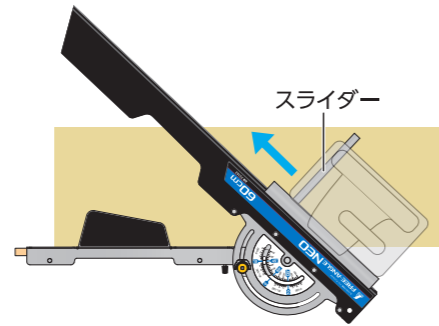
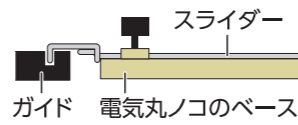


スライダー用溝の使い方

①スライダーを電気丸ノコのベースに差し込んで使用します。



②スライダー用溝にスライダーを滑らせることで切り始め、切り終わりに発生しやすいズレを防ぎます。丸ノコガイドに押し付ける必要ありません。



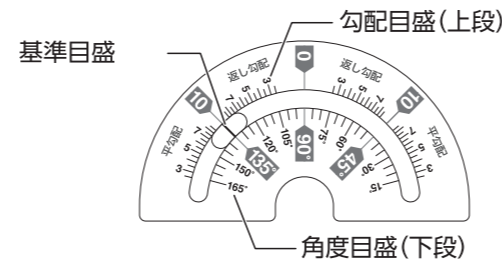
▲警告

- 丸ノコガイドと突き当て部はゆっくり動かしてください。早い動作は手や指をはさみ、危険です。
- ストッパーネジをしっかりと締めてください。緩いと丸ノコガイドが動いて危険です。また、部材切断の失敗にもつながります。
- 捨て木固定ネジをしっかりと締めてください。緩いと電気丸ノコで切断したときに捨て木が外れて危険です。

■使用方法

●角度設定

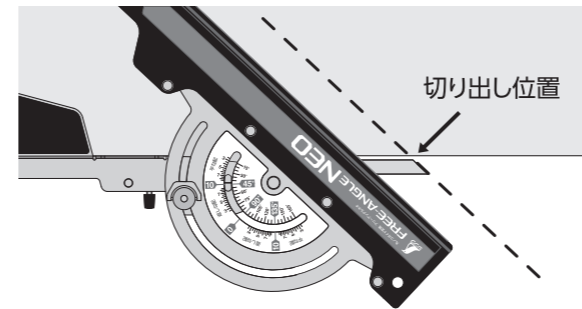
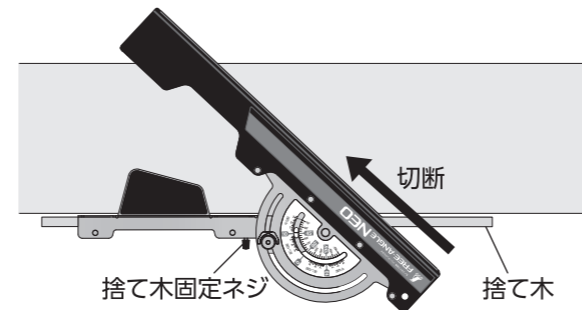
ストッパーネジを緩め、基準目盛を切断したい角度目盛または勾配目盛に合わせて、ストッパーネジを締めて固定します。突き当て部が動かないようにしっかりと締めてください。



●捨て木の使い方

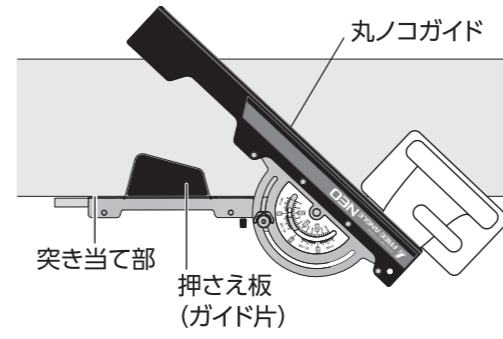
捨て木を使用すると、切り出しの位置合わせが簡単にできます。

- ①丸ノコガイド側に捨て木を引き出し、捨て木固定ネジでしっかりと止めます。
 - ②突き当て部を材料に当て、切断したい角度に基準目盛※を合わせストッパーネジを締めます。
 - ③丸ノコガイドに電気丸ノコのベースを当てて材料を捨て木と一緒に電気丸ノコで切断します。
 - ④切り出し位置に捨て木の端面を合わせて次の材料を切断する時に電気丸ノコの刃の位置合わせができます。
- ※基準目盛と角度、勾配目盛の合わせ方によっては、誤差が生じる場合があります。



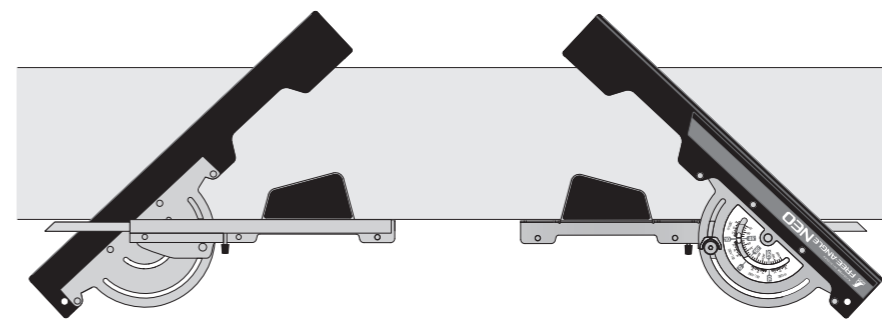
●切断

突き当て部を材料の側面に隙間のないように押し当ててください。さらに押さえ板(ガイド片)を材料に押し付けて、丸ノコガイドに電気丸ノコのベースを当てて材料を切断してください。



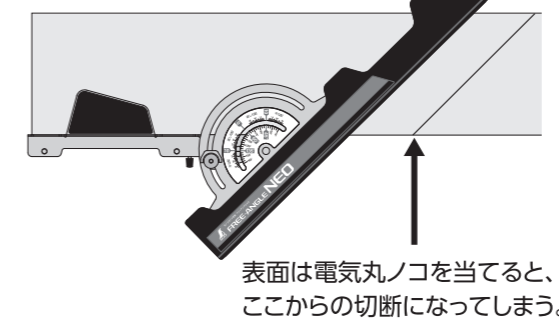
●裏返しても使える

材料の両サイドを同じ角度で切断する時に便利です。



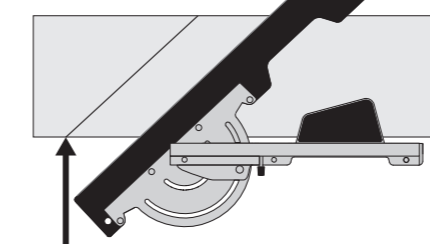
材料を左端いっぱいまで有効に使える。

表面使用の場合



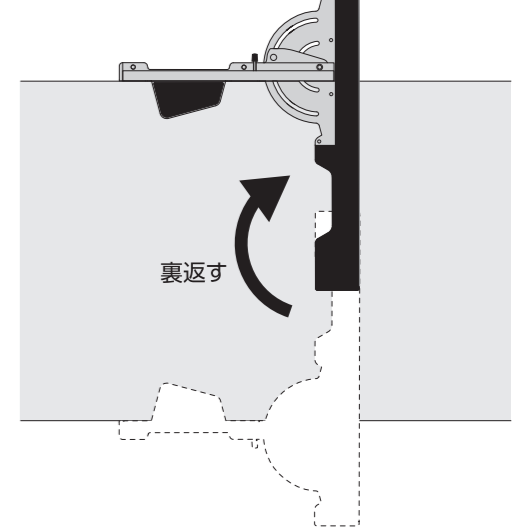
表面は電気丸ノコを当てると、ここからの切断になってしまう。

裏面使用の場合

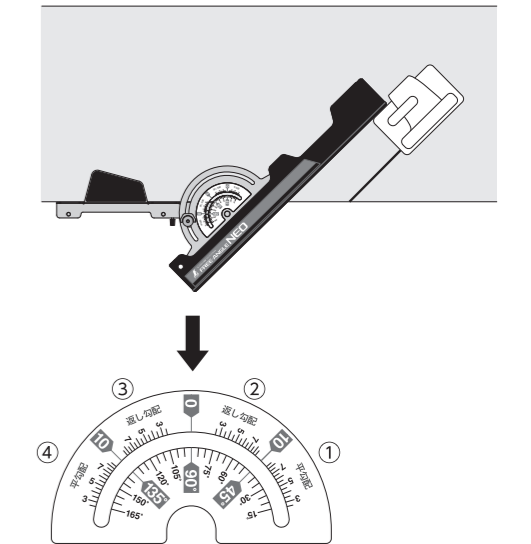


裏面なら材料の左端から電気丸ノコで切断ができる。

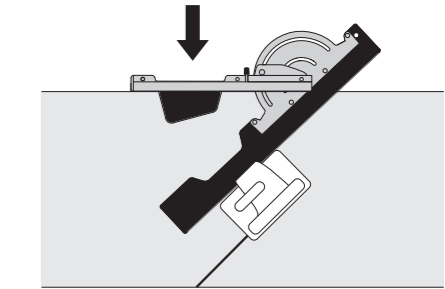
巾の広い材料も使える。直角の場合



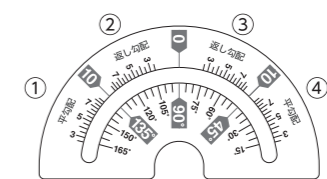
直角以外の場合



角度合わせをして裏返します。①と③、②と④の間で同じ目盛に合わせます。

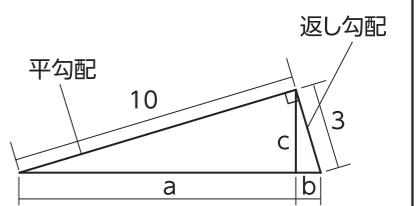


●勾配目盛について



①と④が平勾配用、②と③が返し勾配用の目盛です。

平勾配・返し勾配とは



この図ではa:c=b=10:3となります。この場合左の勾配を平勾配とした時、平勾配は3寸勾配といいます。3寸勾配に対し、右の勾配を返し3寸勾配といいます。

▲注意

- 用途以外には使用しないでください。
- 本製品をぶついたり、落としたり、乱暴な取り扱いはいしないでください。
- 突き当て部を材料の側面に当てるときは、隙間がないように当ててください。隙間があると正確に切断できません。
- 基準目盛と角度、勾配目盛の合わせ方によっては、誤差が生じる場合があります。
- 濡れたまま放置するとサビることがあります。また、強い酸やアルカリ性の液体などを付着させないでください。付着した場合は、すぐに水洗いをして、水分をよく拭き取ってください。
- 運搬の際は突き当て部をストッパーネジで固定してください。振動により目盛板と突き当て部の噛み合わせが狂い、破損の原因となります。
- 電気丸ノコの切り込み深さを調整後、モーターなどの突出部と本製品が接触しないことを確認の上、ご使用ください。
- 部品の紛失に注意してください。
- ゴムの表面は白くなる場合がありますが、性能上の問題はありません。
- 子どもの手の届かないところに保管してください。
- ガイド面に直接電気丸ノコの刃を当てて切らないでください。
- 弊社は、本製品に関連して生じたお客様および第三者の結果的損害、付随的損害、逸失利益などの間接損害について、それらの予見または予見可能性の有無にかかわらず一切の責任を負いません。ただし、弊社に故意または重大過失が存在する場合はお客様が消費者契約法上の消費者に該当する場合は、この限りではありません。本製品の使用に関し弊社が損害賠償責任を負う場合、本製品の代金相当額を限度額として賠償責任を負うものとします。

■仕様

角度精度	90°において600mmにつき2.1mm以下
材質	本体:ステンレス、アルミ ストッパーネジ:ステンレス、真ちゅう 保護キャップ:ポリアセタール樹脂
本体サイズ	765×170×20mm
製品質量	880g
付属品	捨て木1本



シンワ測定株式会社
〒955-8577
新潟県三条市興野3-18-21
URL: https://www.shinwasokutei.co.jp
MADE IN JAPAN

お問い合わせ
シンワ お客様相談室
0120-666899
受付時間(土日祝日除く)
AM8:30~PM5:00