

品番 73153 丸ノコガイド定規 エルアングル Plus 1.2m 併用目盛

シノワ「丸ノコガイド定規 エルアングル Plus 併用目盛/エルアングル Plus 併用目盛 左きき用」をお買い上げいただき、誠にありがとうございます。本製品をお使いいただく前に、この取扱説明書をよくお読みの上、正しくお使いください。この取扱説明書は読み終わった後も大切に保管してください。

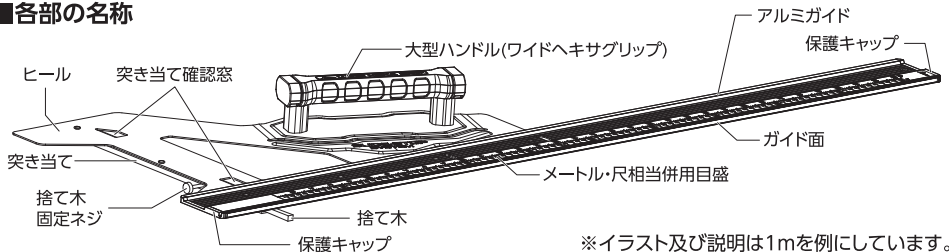
■用途

- 電気丸ノコで板材を直角に切断する時のガイド定規に。
- 寸法測定に。
- カッターガイドに。

■特長

- スライド・ストップシステムを採用しました。通常はスベリ止ゴムが浮いている為、スムーズにスライドできます。取手を押さえると、スベリ止ゴム部分が下がって材料に密着し、ガッチリ固定できます。
- しっかり握れるハンドル、ワイドヘキサグリップを採用しました。
- 真っ直ぐ立つヒール形状を採用しました。ガイドとハンドル取付板の高さが同じなので、立て掛けたとき、製品が斜めになりません。
- 材料に当てて電気丸ノコを沿わせるだけで、直角に切断できます。
- メートルと尺相当の併用目盛です。
- 軽さと頑丈さを両立したアルミ製の青地白目盛のガイドです。
- 303mmと455mmのガイド付です。
- スベリ止ゴムは高密度で繊細、かつ均一なセル構造の高機能なマイクロセルポリマーシート「PORON®」を採用し、高いスベリ止め性能を実現しました。
- スライダー(別売品 品番78236)用溝付です。溝に合わせて滑らせるだけで切断時のズレが防げます。
※左きき用(品番73344、73345、73346)は非対応です。
- ガイド面はステンレス細板付です。
- 品番73344、73345、73346は左きき専用です。

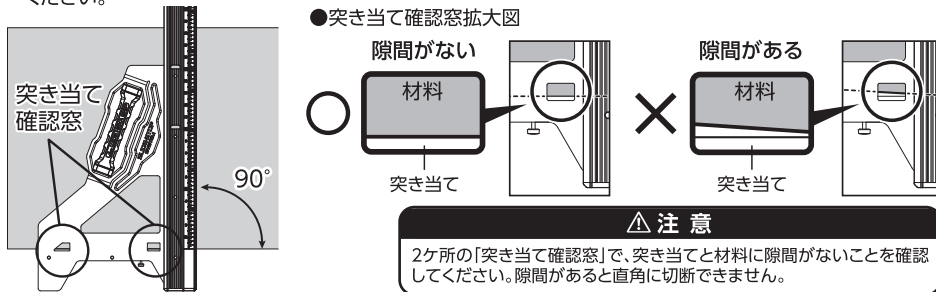
■各部の名称



※イラスト及び説明は1mを例にしています。

■使用方法

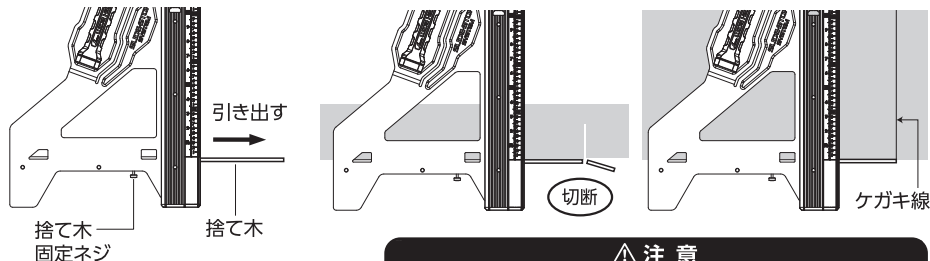
- ①エルアングル Plusの突き当てを、切断する材料の側面に押し当てます。
- ②エルアングル Plusが動かないように大型ハンドルを材料に押し当てて固定しながら、電気丸ノコを稼動させてください。



■捨て木の使用方法

捨て木を使用すると、切り出し(ケガキ線)の位置合わせが簡単にできます。

- ①捨て木固定ネジを緩め、捨て木を任意の長さまで引き出した後、捨て木固定ネジを締めてください。
- ②いらなくなった材料にエルアングル Plusを押し当て、使用する電気丸ノコで捨て木を切断します。
- ③切断位置を示すケガキ線に捨て木の先端を合わせると、ケガキ線のとおり切断できます。



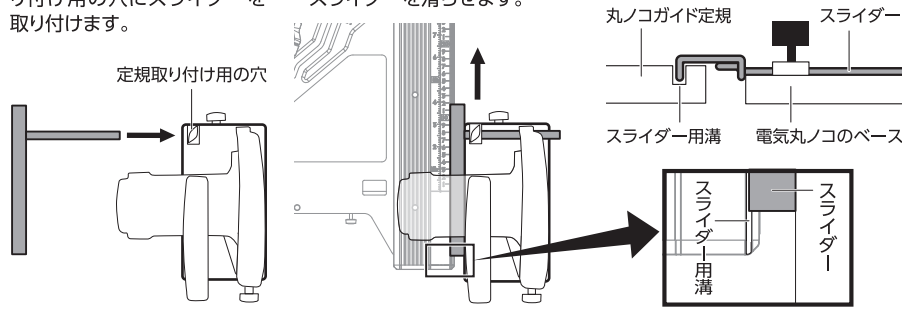
△注意
電気丸ノコのメーカー、機種によって寸法が違いますので、使用する電気丸ノコを替えた場合は、再度①、②の作業をやり直してください。

■ **スライダー(別売品 品番78236)の使用方法** ※左きき用(品番73344、73345、73346)は非対応です。

ガイドの溝にスライダーを滑らせることで切り始めと切り終わりに発生しやすい切断時のズレを防ぎます。ガイドに押しつける必要もありません。

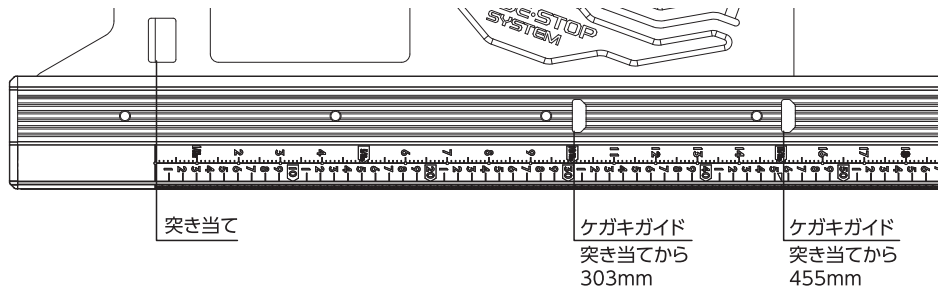
●スライダーの取り付け方

- ①電気丸ノコのベースの定規取り付け用の穴にスライダーを取り付けます。
- ②ガイドのスライダー用溝にスライダーを滑らせます。



■ **ケガキガイド**

ケガキガイドに沿ってケガくと突き当てから303mmと455mmの位置にケガくことができます。



⚠ **注意**

- 用途以外には使用しないでください。
- アルミは温度変化により伸縮しやすい為、精度を要する長さの測定には使用しないでください。
※伸縮率 温度20℃を基準として10℃変化に対して、1mにつき約0.235mm伸縮が生じます。
- 切断する際は突き当てを材料の側面に押しつけ、突き当て確認窓を見て、突き当てと材料に隙間がないことを確認してください。
- 落下などによる強い衝撃を与えないでください。角度狂いや平曲がりが生じ、使用できなくなります。
- 濡れたまま放置するとサビることがあります。また、強い酸やアルカリ性の液体などを付着させないでください。付着した場合は、すぐに水洗いして水分をよく拭き取ってください。
- シンナー、ベンジンなどの溶剤および油の中に長く浸けておかないでください。目盛が落ちたり、ガイド面のステンレスが剥がれたりすることがあります。
- 記載のない分解や改造はしないでください。
- 弊社は、本製品に関連して生じたお客様および第三者の結果的損害、付随的損害、逸失利益などの間接損害について、それらの予見または予見可能性の有無にかかわらず一切の責任を負いません。ただし、弊社に故意または重過失が存する場合またはお客様が消費者契約法上の消費者に該当する場合は、この限りではありません。本製品の使用に関し弊社が損害賠償責任を負う場合、本製品の代金相当額を限度額として賠償責任を負うものとします。

■ **仕様**

品番	73150	73344	73151	73345	73152	73346	73153
直角度	500mmにつき 0.5mm以下		600mmにつき 0.6mm以下		1,000mmにつき 1mm以下		1,100mmにつき 1.1mm以下
目盛	45.5cm		60cm		1m		1.2m
	1尺5寸相当		2尺相当		3尺3寸相当		4尺相当
竿のサイズ	632×82.5×7mm		762×82.5×7mm		1,162×82.5×7mm		1,362×82.5×7mm
突き当て高さ	15mm						
材質	本体:アルミ ガイド面:ステンレス 保護キャップ:ABS樹脂 大型ハンドル:ABS樹脂、エラストマー樹脂						
本体サイズ	632×350×83mm		762×350×83mm		1,162×400×83mm		1,362×400×83mm
製品質量	1,100g		1,200g		1,600g		1,700g
付属品	捨て木						

シンワ 測定株式会社
蕪物流センター
〒959-1276
新潟県燕市小池3481
URL <https://www.shinwasokutei.co.jp>

お問い合わせ
シンワ お客様相談室
0120-666899
受付時間(土日祝日除く)
AM8:30~PM5:00
MADE IN JAPAN

2024/5/1現在