

■用途

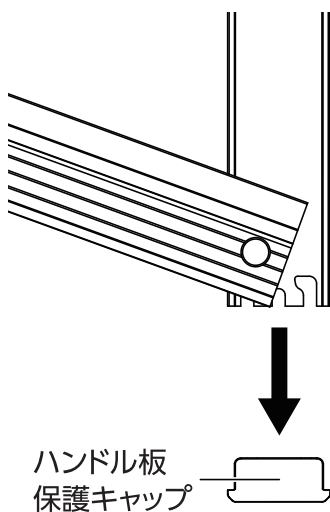
- たためるエルアングル Nextの立てかけに。

■特長

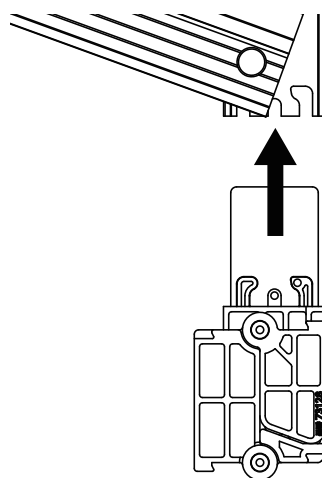
- たためるエルアングル Nextを開いた状態で立てかけられます。
- たためるエルアングル Next全サイズに取り付けられます。
- 収納時はコンパクトに折りたためます。

■取り付け方法

- ①たためるエルアングル Nextのハンドル板保護キャップのねじを緩め、保護キャップを外します。

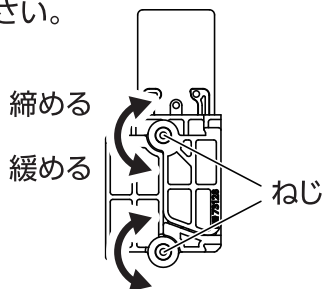


- ②スタンドパーツに貼られている両面テープの剥離紙をはがし、たためるエルアングル Nextのハンドル板溝に合わせて貼り付けた後、付属のねじを締めます。



- 動きが緩い・硬い場合

稼働部のねじで調整してください。



■仕様

対応製品	丸ノコガイド定規 たためるエルアングル Next
材質	本体:ABS樹脂
本体サイズ	180×35×20mm (たたんだ時:100×45×20mm)
製品質量	29g

⚠ 注意

- 用途以外には使用しないでください。
- 落下などによる強い衝撃を与えないでください。破損、変形します。
- 汚れた場合は柔らかい布で拭いてください。シンナーなどの有機溶剤で拭かないでください。
- 記載のない分解や改造はしないでください。
- 幼児の手の届かない所に保管してください。
- 弊社は、本製品に関連して生じたお客様および第三者の結果的損害、付随的損害、逸失利益などの間接損害について、それらの予見または予見可能性の有無にかかわらず一切の責任を負いません。ただし、弊社に故意または重過失が存する場合またはお客様が消費者契約法上の消費者に該当する場合は、この限りではありません。本製品の使用に関し弊社が損害賠償責任を負う場合、本製品の代金相当額を限度額として賠償責任を負うものとします。

シンワ 測定株式会社
〒959-1276
新潟県燕市小池3481
URL <https://www.shinwasokutei.co.jp>

お問い合わせ
シンワ お客様相談室
0120-666899
MADE IN JAPAN