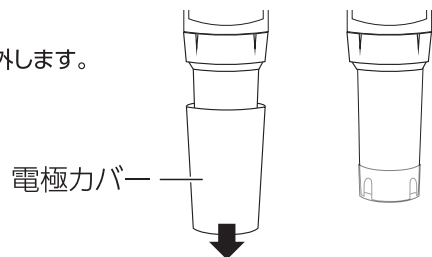
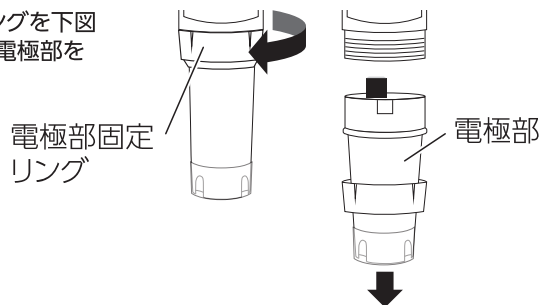


■電極交換方法

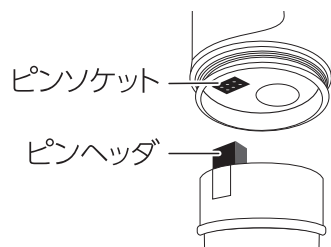
①本体の電極カバーを外します。



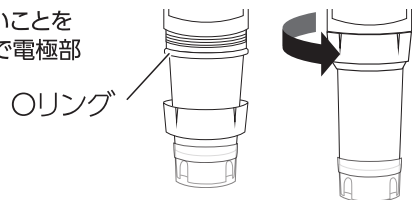
②本体の電極部固定リングを下図の方向に回して緩め、電極部を引っ張って外します。



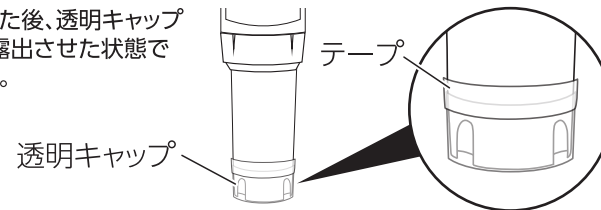
③新しい電極部の電極カバーを外し、ピンソケットと本体のピンヘッドの位置に注意して、電極部を差し込みます。



④Oリングが外れていないことを確認しながら逆の手順で電極部を固定します。



⑤テープを剥がした後、透明キャップを外し、電極を露出させた状態でご使用ください。

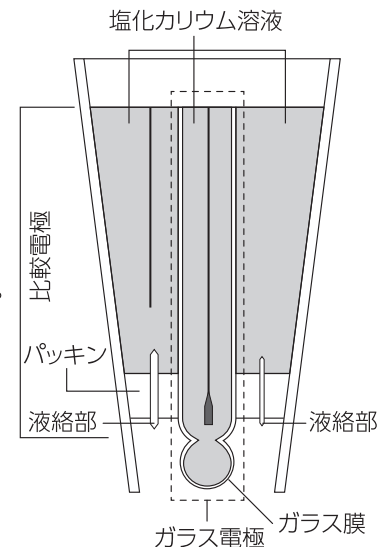


■電極のメンテナンス

●ご使用後は電極を流水で洗い流し、水気を切ってから透明キャップと電極カバーを取り付け、収納ケースに入れて保管してください。

校正や水道水による電極部の洗浄は測定対象や使用頻度にもよりますが、少なくとも週1度は行うことを推奨します。

●本製品の電極には、塩化カリウム溶液の入ったガラス電極と、比較電極がついています。この部分が長期間空気に触れることで、比較電極の塩化カリウム溶液が酸化し液絡部の表面に結晶ができる場合があります。液絡部に結晶ができた場合は、水道水で洗い流すか塩化カリウム溶液に1日程浸けて取り除いてください。
※電極は手で触れないようにしてください。
※結晶ができた場合でも取り除けば測定数値に影響はありません。



■仕様

材質	電極部:ABS樹脂 電極:ガラス
本体サイズ	φ30×71mm
製品質量	28g