

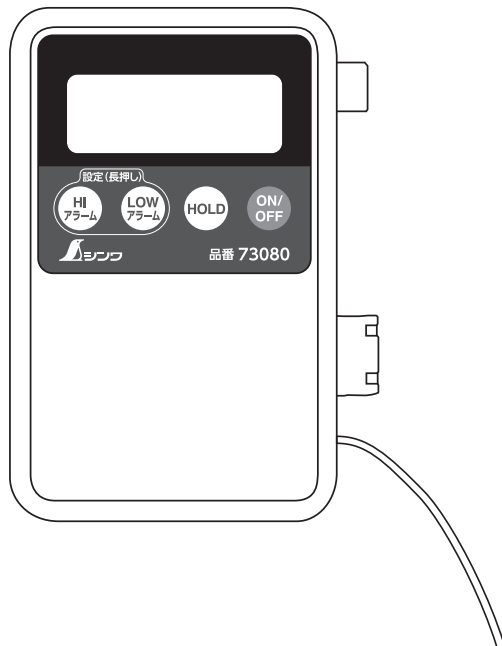
品番 73080  
デジタル温度計 H-1 隔測式プローブ 防水型



品番 73080  
デジタル温度計 H-1  
隔測式プローブ 防水型

## 取扱説明書

シンワ「デジタル温度計 H-1 隔測式プローブ 防水型」をお買上げいただき、誠にありがとうございます。  
本製品をお使いいただく前に、この取扱説明書をよくお読みの上、正しくお使いください。  
この取扱説明書は読み終わった後も大切に保管してください。



### ■用途

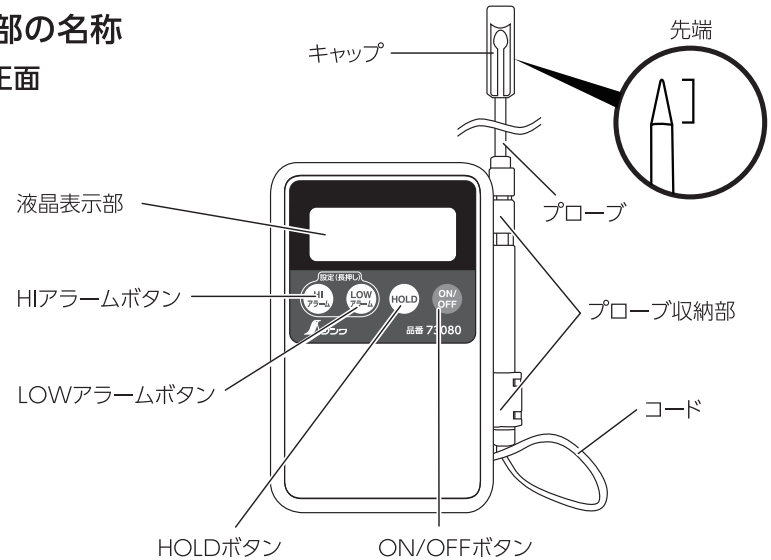
- 調理、設備管理、農業、実験などの温度管理に。

### ■特長

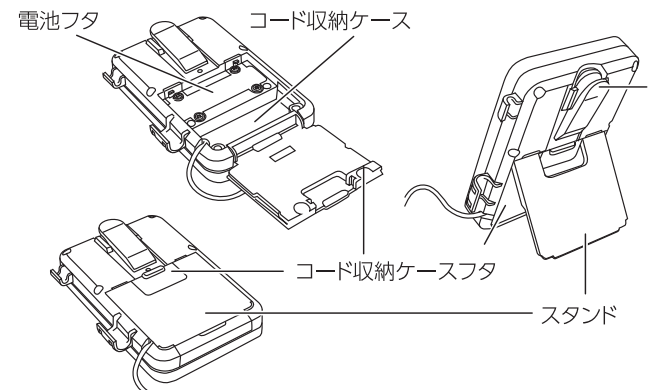
- 防水性能IPX7です。
- 手で温度が確認できる隔測式です。
- ホールド機能付です。
- オートパワーオフ機能付です。
- HIアラーム・LOWアラーム機能で設定した温度に達するとブザーでお知らせします。
- 中心温度測定ができるプローブ型です。
- 様々な場所に設置できるクリップ、スタンド付です。
- プローブの先端を保護するキャップ付です。
- 裏面にコードを束ねて収納できます。

### ■各部の名称

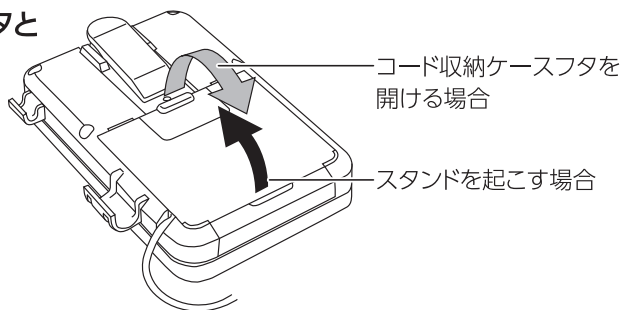
#### ●正面



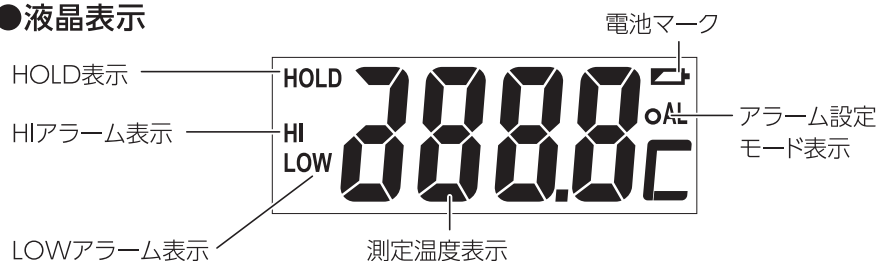
#### ●背面



## ●コード収納ケースフタとスタンドの開き方



## ●液晶表示

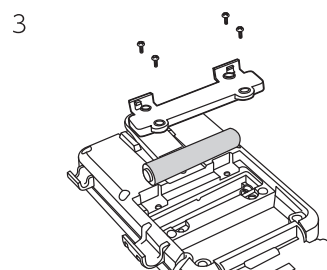
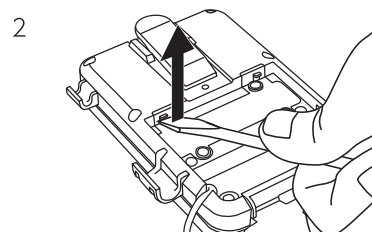
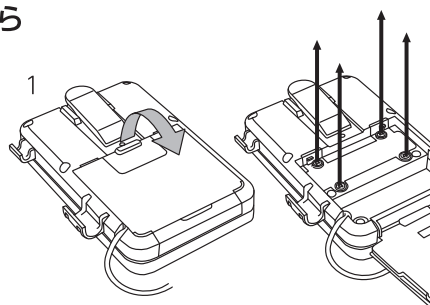


## ■電池の交換方法

液晶表示に電池マークが表示されたら電池を交換してください。



- 1.本体が乾いていることを確認してからコード収納ケースフタを開け、電池フタのネジを外します。
- 2.右図の部分をマイナスドライバーなどで引っ掛けて持ち上げ、電池フタを開け、電池を取り出します。
- 3.新しい電池に入れ替えたなら逆の手順で電池フタを閉めます。
- 4.コード収納ケースフタを閉めて交換完了です。



## ⚠ 注意

電池フタをしっかり閉めないとき水が中に入り、故障の原因となりますのでご注意ください。

## ■使用方法

ご使用前に液晶保護シールを剥がしてください。

### ●通常測定

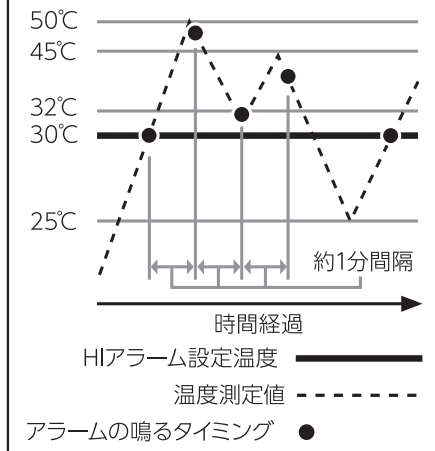
- 1.ON/OFFボタンを押して電源を入れます。
- 2.プローブを収納位置から外し、キャップを取り外します。
- 3.プローブを測定対象に差し込み測定値を読み取ります(コード収納ケースから最大1mまでコードを取り出すことができます)。
- 4.HOLDボタンを押すことでHOLD表示が点滅し、現在表示されている測定値を固定することができます。
- 5.もう一度HOLDボタンを押すと現在温度表示に戻ります。

### ●HIアラーム

- 1.ON/OFFボタンを押して電源を入れます。
- 2.HIアラームボタンを長押しし、アラーム設定モードに切り替えて、HIアラームボタンで設定したい温度に合わせます(※1参照)。  
HIアラームが設定されると、HIアラーム表示が点灯します。
- 3.通常測定時にHIアラーム設定で設定した温度を超えるとアラームでお知らせします(※2参照)。
- 4.HIアラーム設定は、ON/OFFボタンで電源を切ることで解除されます。

#### アラーム鳴動イメージ(例:HIアラーム)

アラーム設定温度未満から設定温度を超えた時にアラームが鳴ります。設定温度を超えたまま測定を続けた場合は約1分間隔でアラームが鳴ります。



### ●LOWアラーム

- 1.ON/OFFボタンを押して電源を入れます。
- 2.LOWアラームボタンを長押しし、アラーム設定モードに切り替えて、LOWアラームボタンで設定したい温度に合わせます(※1参照)。  
LOWアラームが設定されると、LOWアラーム表示が点灯します。
- 3.通常測定時にLOWアラーム設定で設定した温度を下回るとアラームでお知らせします(※2参照)。
- 4.LOWアラーム設定は、ON/OFFボタンで電源を切ることで解除されます。

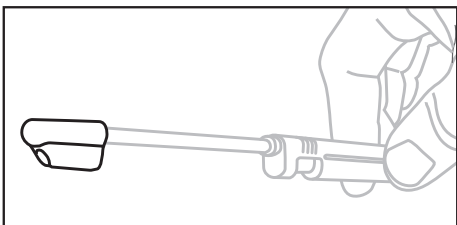
- ※1・HIアラームボタン、LOWアラームボタンは長押しすると早送りになります。  
・設定値は-50℃→-49℃→…→0℃→…→299℃→300℃→-50℃のように循環します。  
・HIアラームボタン、LOWアラームボタンを押している間はアラーム設定モード表示が点灯します。  
・アラーム設定モードは約2秒間無操作状態が続くと現在温度表示に戻ります。
- ※2 アラームは4回鳴ります。



## ■キャップについて

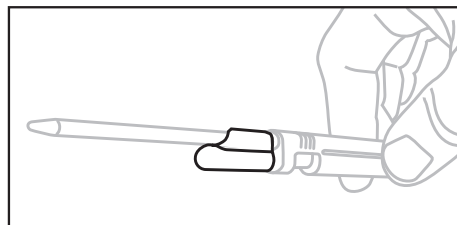
### 保管時

先端保護キャップとして使います。



### 使用時

使用時に紛失ないように外側の溝にプローブを入れて作業をしてください。



## ■仕様

精度	-20~150°C:±1°C -30~-21°C、151~250°C:±2°C
測定範囲	-30~250°C※1
最小表示	0.1°C
使用温湿度	温度 0~50°C 湿度 80%以下(結露のないこと)
測定間隔	1秒
オートパワーオフ	無操作状態で約1時間後
電源	単4乾電池 1本 (付属の電池はモニター用の為、寿命が短い場合があります。)
防水性能	IPX7※2
プローブサイズ	プローブ部:φ3.5×100mm コード長:1m
感温部	先端から10mm
材質	本体、キャップ:ABS樹脂 プローブ部:ステンレス
本体サイズ	103×66×25mm
製品質量	105g

※1 測定範囲外で-50~-31°C、251~300°Cも表示されますが、精度については保証対象外となります。

※2 防水性能:一時的(30分以内)に一定水深(1m以内)に水没しても内部に浸水しません。

## ⚠ 注意

- 用途以外には使用しないでください。
- プローブへの過度の負荷は故障の原因になります。無理に挿したり曲げたりしないでください。
- 高温の温度測定後はプローブに熱が残っています。余熱を十分に取ってからプローブにキャップを付けてください。
- 使用しない場合は必ずプローブにキャップを付けて保管してください。
- プローブを人に向けしないでください。
- 先端が鋭利で危険です。取り扱いには十分注意してください。
- 落下などによる強い衝撃を与えないでください。不具合の原因となります。
- 測定器はそれぞれ精度が決まっています。用途に合った測定器を使用してください。なお本製品の精度は「■仕様」をご覧ください。
- 常時液体や蒸気に晒される環境に設置しないでください。
- コードを無理に引っ張らないでください。
- コードの延長はできません。
- 通電中の電気回路にプローブを接触させないでください。
- 使用温度・湿度範囲外で本体を使用・保管しないでください。
- 酸・アルカリなどの腐食性のある測定には使用しないでください。
- 高温での長時間使用はしないでください。
- 汚れた場合は柔らかい布で拭いてください。シンナーなどの揮発油やアルコール類で拭かないでください。
- 本製品の取扱説明書に記載のない分解や改造はしないでください。
- 幼児の手の届かない所に保管してください。
- 長期間使用しない場合は必ず電池を抜いて保管してください。
- 弊社は、本製品に関連して生じたお客様および第三者の結果的損害、付随的損害、逸失利益などの間接損害について、それらの予見または予見可能性の有無にかかわらず一切の責任を負いません。ただし、弊社に故意または重過失が存する場合またはお客様が消費者契約法上の消費者に該当する場合は、この限りではありません。本製品の使用に関し弊社が損害賠償責任を負う場合、本製品の代金相当額を限度額として賠償責任を負うものとします。

輸入発売元

**シンワ 測定株式会社**

燕物流センター

〒959-1276

新潟県燕市小池3481

URL <https://www.shinwasokutei.co.jp>

お問い合わせ

**シンワ** お客様相談室

**0120-666899**

受付時間(土日祝日除く)

AM8:30~PM5:00

MADE IN CHINA

2023/5/26現在