

## ■用途

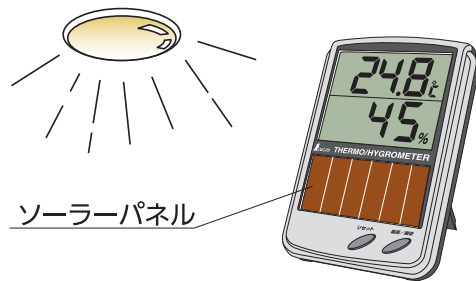
ご家庭、教室、オフィスなどの温度、湿度管理に。

## ■特長

- 大きな文字で室内の温度と湿度を同時に表示します。
- リチウム電池、ソーラーパネルの2つの電源を備えています。
- ボタン1つで現在温度と現在湿度、最高温度と最高湿度、最低温度と最低湿度を簡単に切り替え表示できます。

## ■設置方法

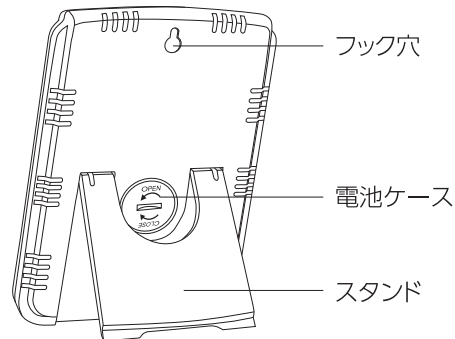
本製品はソーラーパネルのみでも周辺照度150ルクス以上で使用することができます。150ルクスとは一般家庭の屋内の明るさとほぼ同じです。ソーラーパネルに光が当たる環境にすることをお奨めします。  
※直射日光は避けてください。  
※150ルクス以下でも電池により動作可能です。  
※電池ケース内にある絶縁テープを取り除き、電池をセットしてから設置してください。



## ■使用方法

- はじめに・・・

電池ケース内にある絶縁テープを取り除き電池をセットするか、周辺照度150ルクス以上の環境下に置くと数秒後に温湿度が表示されます。本体裏面のフック穴を使用して壁掛け型として設置するか、裏面のスタンドを引き出して、置き型としてお使いください。



- 最高温度と最高湿度、最低温度と最低湿度の表示

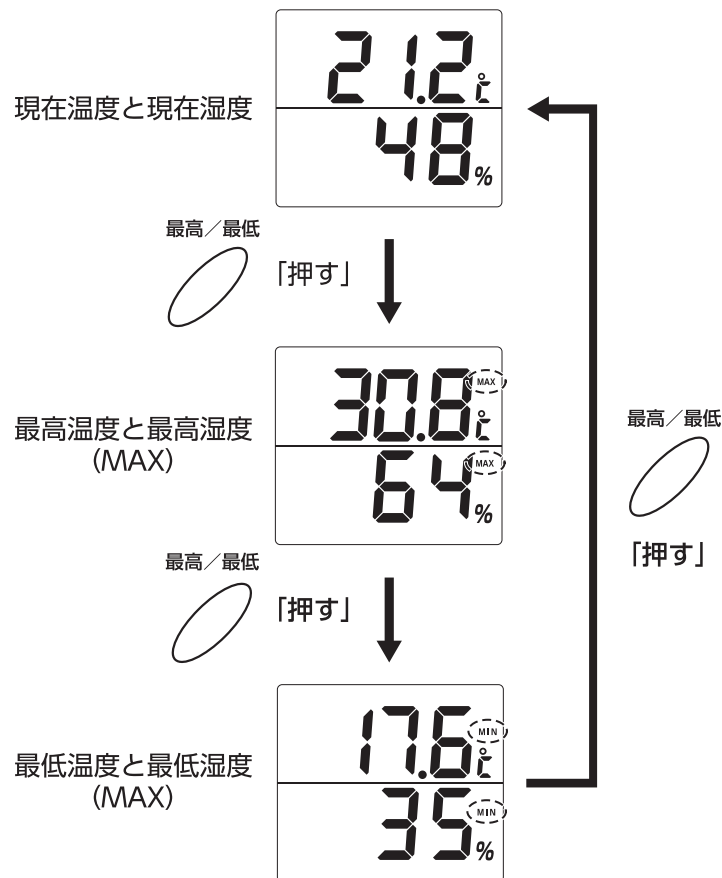
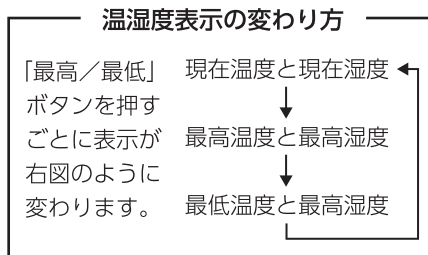
150ルクス以下で電池がない場合は、記憶している最高・最低のデータはリセットされてしまいます。最高・最低をチェックする前にソーラーパネルを手で覆い、10秒経っても液晶の表示が消えないことを確認してください。

現在温度をと現在湿度を表示した状態で「最高／最低」ボタンを押すとリセット※されてからの最高温度と最高湿度 (MAX) が表示されます。最高温度と最高湿度が表示されたままの状態です。再度「最高／最低」ボタンを押すと、リセット※されてから現在までの最低温度と最低湿度 (MIN) が表示されます。最低温度と最低湿度が表示されたままの状態です。再度「最高／最低」ボタンを押すと、現在温度と現在湿度が表示されます。

(最高温度と最高湿度または最低温度と最低湿度を表示させ、しばらく放置しておくとも現在温度と現在湿度表示に戻ります。)

※リセット

最高温度と最高湿度、最低温度と最低湿度が表示されている時にリセットボタンを押すと、記憶している最高・最低のデータをリセットできます。(光の当たらない環境でリチウム電池を交換した際にもリセットされます。)



## ▲ 注意

- 用途以外には使用しないでください。
- 本製品は設置してから約1時間後に正しい値を示します。
- 次のような場所では使用しないでください。  
○直射日光や冷暖房器具の送風が直接当たる場所。 ○浴室などの湿気の多い場所。 ○ホコリの多く発生するところ。
- 落下などによる強い衝撃を与えないでください。不具合の原因となります。
- 包装された状態では正確に表示しません。必ず包装から出して設置してください。
- 測定器はそれぞれ精度が決まっています。使用状況に合わせて使用してください。なお本製品の精度は「■仕様」をご覧ください。
- 本製品の説明に記載のない分解や改造はしないでください。
- 防水構造ではないので濡らさないでください。
- ソーラーパネルおよびカバーがひどく汚れていると光を通すことができなくなり、ソーラーパネルでの使用ができなくなることがあります。汚れたときは軟らかい布で拭いてください。水洗いやシンナーなどの揮発油やアルコール類では拭かないでください。
- 測定範囲を超える環境での使用・保管はしないでください。
- 設置する場所により、温度・湿度は変わるので、ご注意ください。  
○床からの高さ ○風通しの良し悪し ○家電品の余熱 ○冷暖房器具の近く など。
- 本製品は温度・湿度管理の目安としてお使いください。
- 長期間使用しない場合は必ず電池を抜いて保管してください。
- 弊社は、本製品に関連して生じたお客様および第三者の結果的損害、付随的損害、逸失利益などの間接損害について、それらの予見または予見可能性の有無にかかわらず一切の責任を負いません。ただし、弊社に故意または重過失が存する場合またはお客様が消費者契約法上の消費者に該当する場合は、この限りではありません。本製品の使用に関し弊社が損害賠償責任を負う場合、本製品の代金相当額を限度額として賠償責任を負うものとします。

## ■仕様

測定範囲	温度:-5~50℃ 湿度:30~95%
精 度	温度:0~40℃:±1℃ それ以外:±2℃ 湿度:30~95%:±10% それ以外は参考値
測定間隔	10秒
電 源	ソーラーパネル/ リチウム電池 CR2032 1個 <small>*付属の電池はモニター用の為、寿命が短い場合があります。</small>
材 質	本体:ABS樹脂
本体サイズ	155×112×23mm
製品質量	185g



輸入発売元  
**シンワ 測定株式会社**  
〒955-8577  
新潟県三条市興野3-18-21  
製造元/販売測定(大連)有限公司  
URL <http://www.shinwasokutei.co.jp>

お問い合わせ  
**シンワ** お客様相談室  
**0120-666899**  
受付時間(土日祝日除く)  
AM8:30~PM5:00  
MADE IN CHINA

## ■保証規定

- 1.保証期間はご購入の日より1年間です。
- 2.取扱説明書に記載されている使用方法・取り扱い上の注意に従った正常な使用状態において、保証期間内に故障した場合に無償交換させていただきます。
- 3.無償交換を依頼の際は、必ず本書を提示の上お申し付けください。
- 4.保証書は紛失されても再発行は致しません。大切に保管してください。
- 5.保証期間内でも、下記に該当する場合は保証範囲外となります。  
●本書のご提示がない場合。●取り扱い上の誤りによる故障。●不正な改造、修理をした場合。●保管上の不備による故障(落下・浸水など)。●災害による故障(地震・火災・水害など)。●本書に販売店名・お買い上げ年月日・お客様名・および住所の記入がない場合。もしくはそれらを訂正した場合。●電池および電池による不具合。●その他、これらに準ずる場合。

保 証 書	品 番	72989	品 名	デジタル温湿度計 B 最高・最低 ソーラーパネル
	お 客 様	お名前	TEL ( )	
		ご住所	□□□□-□□□□	
	お 買 上 店	お買上げ年月日	年 月 日	※お買上げ日から1年間 有効です。
	店 名			
	住 所			
	電 話			