

■用途

- 溶接作業の仮止めに。

記載内容をよくお読みの上、正しくお使いください。お読みになった後も、この台紙を大切に保管してください。

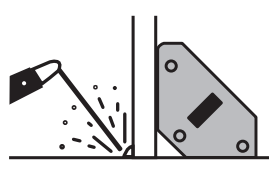
■特長

- 磁力のON/OFFを切り替えることができ※1、取り外しや位置の微調整が簡単にできます。
- 強力な磁力で材料を保持でき、45°、90°、135°の角度出し※2ができます。

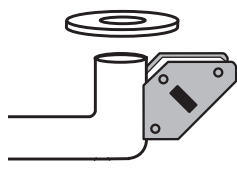
※1 磁力をOFFに切り替えても、多少磁力が残る場合があります。

※2 45°、90°、135°以外の辺の使用は推奨しておりません。角度は目安です。

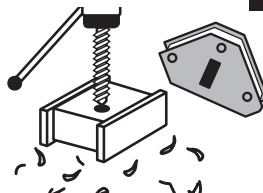
■使用例



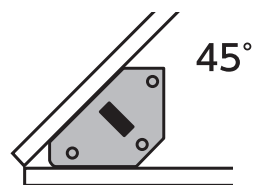
材料の保持に



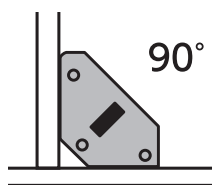
フランジの取り付けに



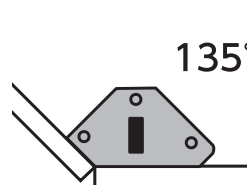
切り屑の除去に



45°



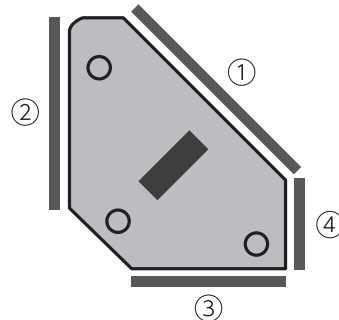
90°



135°

角度出しに(目安として使用してください)

■吸着力

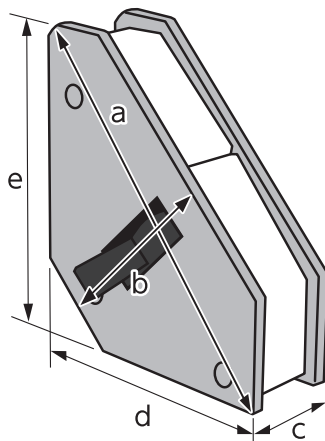


①:600N ②:400N
③:400N ④:100N

※②～④は参考値です。表面の条件によって吸着力は変わります。吸着・保持が可能かどうか確認してから使用してください。

■仕様

配向	異方性	
最大吸着力	600N(60kgf)	
固定角度	45°、90°、135°	
材質	本体:鉄、アルミ 磁石:ネオジウム	
本体サイズ	182×103×49mm	
各部サイズ	a	182mm
	b	103mm
	c	49mm
	d	122mm
	e	142mm
製品質量	1,220g	



輸入発売元
シンワ測定株式会社
燕物流センター
〒959-1276
新潟県燕市小池3481
URL <https://www.shinwasokutei.co.jp>

お問い合わせ
シンワ お客様相談室
0120-666899
受付時間(土日祝日除く)
AM8:30~PM5:00
MADE IN CHINA

⚠ 注意

- 用途以外には使用しないでください。
- 幼児の手の届かない所へ保管してください。
- 本製品には強力な異方性磁石を使用しております。取り付けの際、指などを挟まないように十分注意してください。
- 取り付けの際、材料からマグネットが滑り落ちる場合は使用しないでください。落下する恐れがあり危険です。
- 鉄板などの吊り下げには絶対に使用しないでください。落下する恐れがあり危険です。
- 必ず本体を支えながらON/OFFスイッチを操作してください。また、使用後は必ずスイッチをOFFにしてください。
- マグネット面にゴミなどがついていたり吸着力が低下し、正確な角度が出ません。きれいに取り除いてから使用してください。
- 角度出しにはあくまで目安として使用してください。精度が必要な場合は、製品や材料の位置を微調整してください。
- マグネットの吸着力は鉄板、塗料の厚さや吸着方向によって変わります。600Nは最長の辺を吸着する際の最大吸着力です。
- 製品の仕様上、磁力を完全にOFFにすることはできません。磁力をOFFに切り替えても、多少磁力が残る場合があります。
- 本製品のマグネット部分をコンピューター、スマートフォン、時計、精密機器、方向コンパスなどに近づけないでください。故障の原因になります。
- 弊社は、本製品に関連して生じたお客様および第三者の結果的損害、付随的損害、逸失利益などの間接損害について、それらの予見または予見可能性の有無にかかわらず一切の責任を負いません。ただし、弊社に故意または重過失が存する場合またはお客様が消費者契約法上の消費者に該当する場合は、この限りではありません。本製品の使用に関し弊社が損害賠償責任を負う場合、本製品の代金相当額を限度額として賠償責任を負うものとします。