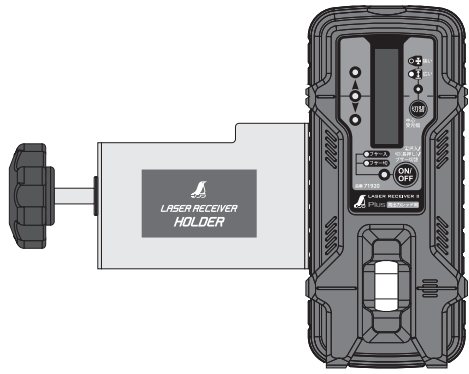


受光器 レーザーレシーバー II Plus ホルダー付 シリーズ

品番 71500 / 71501 / 71920



はじめに

シンワ「受光器 レーザーレシーバー II Plus ホルダー付」をお買い上げいただき、誠にありがとうございます。本製品をお使いいただく前に、この取扱説明書をよくお読みの上、正しくお使いください。この取扱説明書は読み終わった後も大切に保管してください。

同封されている「保証規定(無償修理および盗難・火災補償)」をよくお読みの上、「保証書・ユーザー登録シート」にお買い上げ店名の記入があることを確認し、必要事項を記入して、シンワサービスセンターへFAXするかコピーを郵送してください。「保証規定(無償修理および盗難・火災補償)」と「保証書・ユーザー登録シート(お客様(控))」は大切に保管してください。ご不明な点がございましたら、シンワサービスセンターまでお問い合わせください。

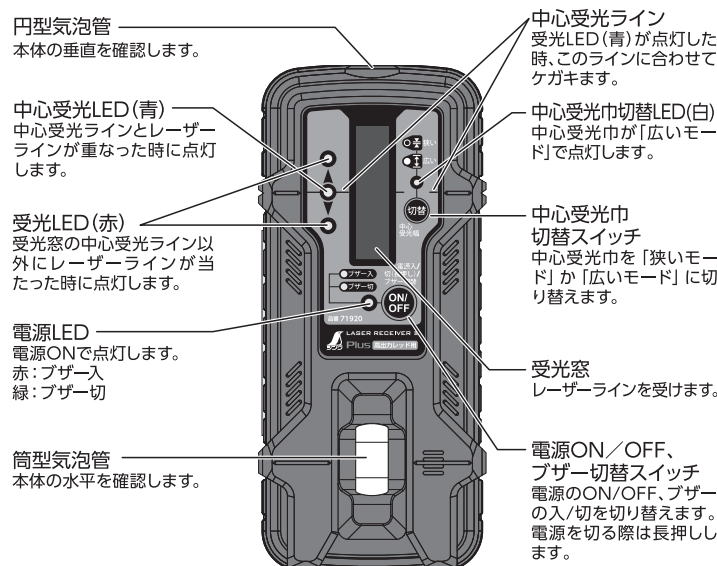
■対応機種(対応していない製品にはお使いいただけません)

品番 71500 受光器 レーザーレシーバー II Plus ホルダー付(レッド用)	品番 71920 受光器 レーザーレシーバー II Plus 高出力レッド用 ホルダー付	品番 71501 受光器 レーザーレシーバー II Plus グリーン用 ホルダー付
Neo BRIGHT Neo E Sensor Fine BRIGHT	X line-X line-E レッド LEXIA レッド	X line-X line-E グリーン グリーン Neo BRIGHT グリーン Neo E Sensor LEXIA グリーン

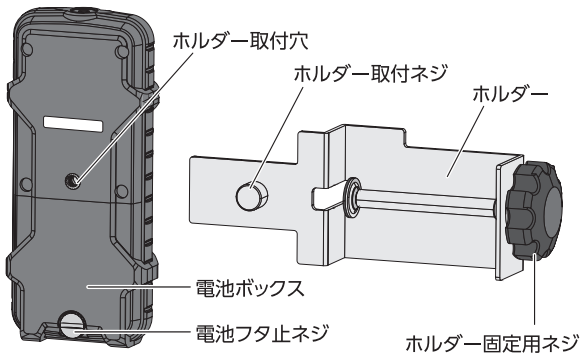
-1-

■各部の名称 イラストは品番71920です。

●表面



●裏面



-5-

■修理およびメンテナンス

シンワ「受光器 レーザーレシーバー II Plus ホルダー付」は精密機器です。精度維持および未永くご使用いただくために、シンワサービスセンター宛に年1回の定期点検(有料)をご依頼くださることをおすすめします。

Shinwa Service System [シンワサービスシステム]

保証書・ユーザー登録シートで事前にユーザー登録(無料)をしていただきますと、メンテナンスご依頼の時に迅速に対応できます。また、ご購入日から1年間は、万一盗難や火災に遭っても5,000円*の自己負担で新品をお届けします。短納期によるメンテナンスサービス体制で原則として4営業日以内に弊社から発送いたします。



*ユーザー登録をしていただいた製品1点の価格です。レーザーロボと受光器の場合は10,000円となります。

お電話かFAXでお知らせください。

連絡先:シンワサービスセンター 〒959-1276 新潟県燕市小池3485

⚠ 修理や検査は保証書・ユーザー登録シートをご用意の上、お問い合わせください。

⚠ 受光器とレーザーロボと一緒に送付してください。

レーザー・光学機器専用 TEL 0120-305143 FAX 0120-305144
受付時間 AM8:30~PM5:00 土日祝日除く

レーザー・光学機器の部品保有期間は廃番後3年間となります。それ以降は在庫がなくなり次第、もしくは廃番後5年経過したもから提供終了とさせていただきますのでご了承願います。

-2-

■使用方法

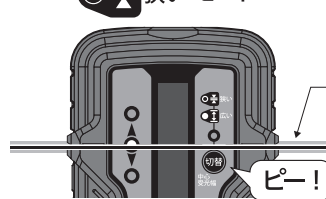
●使用準備(横ライン・縦ライン・地墨合わせ共通)

電源ON/OFF、プザー切替スイッチを押してください。電源LEDが点灯します。電源を入れた時点ではプザー切(緑色に点灯)になっています。電源ON/OFF、プザー切替スイッチを押すたびにプザー音の入/切が切り替わります。

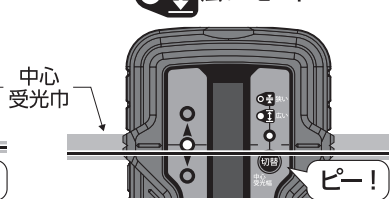
●中心受光巾切り替え

振動のある現場などで上手くレーザーラインを合わせられない時に、中心受光巾切替スイッチを押すことで中心受光LEDが点灯する範囲を切り替えることができます。電源を入れた時点では「狭いモード」になっています。

●狭いモード



●広いモード

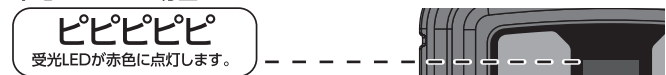


*中心受光巾はイメージです。

●2種のプザー音でサポート

受光する位置によってプザー音の鳴り方が違うので離れた場所からでもレーザーラインと中心の位置関係がわかります。プザー音の鳴り方に合わせてレーザーラインをゆっくりと中心へ移動してください。

●中心より上の場合



●中心より下の場合



●中心より下の場合



-6-

△注意

使用上の注意

- 用途以外には使用しないでください。
- 本製品はシンワのレーザーロボ専用です。それ以外には使用できません。また、レーザーラインの色を確認し、対応機種(p.11「■対応機種」参照)の受光器を使用してください。
- 受光器とレーザーロボ LEXIAをセットで使用する際は、レーザーロボ LEXIAの明るさを「中」にしてください。
- 受光距離範囲外または、レーザーロボの電池や充電が消費していると誤作動を起こす恐れがあります。
- 受光窓が汚れていると誤作動を起こす恐れがあります。柔らかい布などでキレイに拭き取ってから使用してください。
- 使用前に必ずレーザーロボ本体の精度確認をしてください。
- 落下などによる強い衝撃や振動を与えないでください。不具合の原因となります。
- 本製品の取扱説明書に記載のない分解や改造はしないでください。
- 受光する際にレーザーラインを直接のぞかないでください。レーザーラインが目に入ると視力低下・失明を起こす恐れがあります。
- 横ラインに対しては受光器の本体を立てて、縦ラインに対しては本体を横にして使用してください。それ以外では正確な位置が出ません。
- 本体の垂直または水平が出ていない状態でケガキを行なうと、正確な位置が出ないので注意してください。
- レーザーロボの照射モードでレーザーラインがクロスする場合は、クロスポイントでの正確な受光ができません。位置をずらして使用してください。
- 次の場合、レーザーラインの基準位置を正しく検知できないことがあります。
 - 直射日光や強い照明の下での使用
 - 窓ガラスや鏡など、高反射面の近くでの使用
 - 蛍光灯などの電磁波を発生する機器の近くでの使用
 - 受光窓が汚れたり濡れたままでの使用
 - 受光器とレーザーロボの距離が1.5m以内での使用
 - レーザーロボが傾いた状態(±2.5°以上)でレーザーラインが点滅時(レーザーロボ LEXIAは±3°以上)

保管上の注意

- 汚れた場合は柔らかい布で拭いてください。シンナーなどの揮発油やアルコール類で拭かないでください。
- 寒い時期に暖房をつけた直後などは、内部に結露が生じて作動しないことがあります。結露が確認されましたら、電池フタを開けて内部が十分に乾くまで、放置してください。その後、電池フタをしっかり締めてから使用してください。
- 長時間使用しない場合は必ず電池を抜いて保管してください。
- 次のような場所には置かないでください。
 - 直射日光の当たる場所や高温(40℃以上)になる場所
 - 磁気を帯びた場所
 - 振動の多い場所
 - 子供の手の届かない場所

-3-

●横ラインを見る場合

- ①受光窓を立てた状態でレーザーロボに向けて、レーザーラインが照射されていると思われる高さで垂直に上下させます(円型気泡管で垂直を確認しながら作業してください)。
- ②受光窓でレーザーラインを受光すると、受光LED(赤)が点灯します。プザー入の時はプザー音が鳴ります。
- ③ゆっくりと受光器を上下に動かします。レーザーラインが中心受光ラインに重なると、受光LED(赤)は消灯し、中心受光LED(青)が点灯します。プザー入の時は連続プザー音が鳴ります。



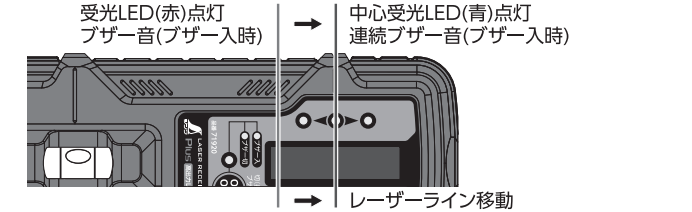
●縦ラインを見る場合

- ①受光窓を横にした状態でレーザーロボに向けて、レーザーラインが照射されていると思われる位置で水平に動かします(筒型気泡管で水平を確認しながら作業してください)。
- ②受光窓でレーザーラインを受光すると、受光LED(赤)が点灯します。プザー入の時はプザー音が鳴ります。
- ③ゆっくりと受光器を左右に動かします。レーザーラインが中心受光ラインに重なると、受光LED(赤)は消灯し、中心受光LED(青)が点灯します。プザー入の時は連続プザー音が鳴ります。



●地墨合わせをする場合

- ①レーザーロボと受光器を目印(地墨ポイント)に合わせて設置します(筒型気泡管で水平を確認し、設置してください)。
- ②ゆっくりとレーザーロボを回転させます。受光窓でレーザーラインを受光すると、受光LED(赤)が点灯します。プザー入の時はプザー音が鳴ります。
- ③レーザーラインが中心受光ラインに重なると、受光LED(赤)は消え、中心受光LED(青)が点灯します。プザー入の時は連続プザー音が鳴ります。



-7-

免責事項

弊社は、本製品に関連して生じたお客様および第三者の結果的損害、付随的損害、逸失利益などの間接損害について、それらの予見または予見可能性の有無にかかわらず一切の責任を負いません。ただし、弊社に故意または重大過失が存する場合またはお客様が消費者契約法上の消費者に該当する場合は、この限りではありません。本製品の使用に関し弊社が損害賠償責任を負う場合、本製品の代金相当額を限度額として賠償責任を負うものとなります。

■用途

- 明るい現場や離れた距離でレーザーラインが見えにくい場所での墨出しに。

■特長

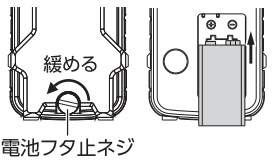
- 通常時は狭いモードに、振動のある現場では広いモードに切り替えができます。
- 中心より上の場合と、中心より下の場合でプザー音の鳴り方が違うので、音を聞けばレーザーラインの位置がわかります。
- 防塵・防水性能 保護等級IP56です。
- プザーの入/切は、LEDで確認できます。
- 付属のホルダーをお使いいただくと、柱などに取り付けられます。

■仕様

受光距離	1.5~20m*1	*1 受光距離の上限20mは参考数値です。ご使用になる作業環境や測定位置によりさらに長距離の受光が可能でます。*2 ご使用になる作業環境や測定位置により異なります。*3 無操作状態でも受光している間は継続して使用できます。*4 防塵性能:若干の粉塵の侵入があっても正常な運転を阻害しない。防水性能:いかなる方向からの強力なジェット噴流水によっても有害な影響を受けない。
中心受光巾*2	狭いモード:中心受光ラインから±1.0mm以内 広いモード:中心受光ラインから±2.0mm以内	
オートパワーオフ	無操作状態で約7分後*3	
電源	9Vアルカリ乾電池 1本 (付属の電池はモーター用の為、寿命が短い場合があります。)	
電池消耗警告	電源LEDの点滅にて警告	
連続使用可能時間	約20時間	
防塵・防水性能	保護等級IP56*4	
本体サイズ	150×67×34mm	
製品質量(電池含)	190g	
付属品	ホルダー、9Vアルカリ乾電池 1本	

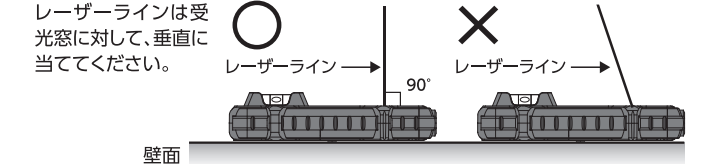
■電池の入れ方

- ①電池フタ止ネジをまわしてフタを外します。
- ②電池ボックスに9Vアルカリ乾電池を正しくセットしてください。
- ③フタを閉め、本体とフタに隙間ができないようにしっかり締めてください。しっかり締めないと内部に水などが侵入し、故障の原因になります。 電池フタ止ネジ



-4-

●受光角度について(縦ライン・地墨合わせ共通)



●ケガキ作業(横ライン・縦ライン・地墨合わせ共通)

中心受光LED(青)が点灯したところで本体が水平であることを再度ご確認ください。レーザーロボを固定して受光器をレーザーラインの通る位置で確認し、中心受光ラインに沿ってケガキを行ってください。

■故障かな?と思ったら

修理の依頼をされる前に、下記の表をご確認ください。下記の方法でも解決できない場合は保証書・ユーザー登録シートに記載の「保証規定(無償修理および盗難・火災補償)」をご確認の上、シンワサービスセンター宛にご連絡ください。

トラブル状況	確認事項
電源が入らない	●電池はあるか?→新しい電池を入れてください。 ●電池の入れ方は正しいか?→+を間違っていないかご確認ください。
電源LEDの点滅	新しい電池を入れてください。
受光の反応がない	●レーザーロボは対応機種を使用しているか?→p.11「■対応機種」をご参照ください。 ●他メーカーの受光器を使っていないか?→シンワの受光器をご使用ください。 ●電池はあるか?→新しい電池を入れてください。 ●レーザーロボの電源が入っているか?→電源が入っているかご確認ください。 ●レーザーロボ LEXIAの明るさは「中」になっているか?→上面/パネルの明るさ切替スイッチを押して「中」に合わせてください。
レーザーラインの反応する	●受光窓が汚れていないか?→受光器の受光窓を柔らかい布などでキレイに拭いてください。 ●他メーカーのレーザー墨出し器を使っていないか?→シンワのレーザーロボをご使用ください。 ●周囲に窓ガラスや金属などの反射物はないか?→反射物を移動させるか、布などで覆い隠してからご使用ください。 ●レーザーロボとの距離が近くないか?→1.5m以上離してご使用ください。

-8-