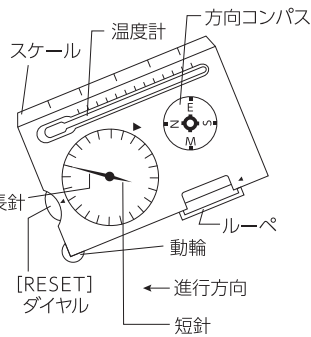


品番 71320
マップメジャー D 多機能型

直線やどんな曲線でも、マップメジャーを垂直にして地図の上を動輪でなぞるだけで距離が測れます。

■使用方法

- ①指針の長針が▼表示に合うように [RESET] ダイヤルをまわします。
- ②地図の上でマップメジャーを垂直にし、動かします。
- ③1:1と縮尺1:50,000の地図では長針で目盛を読み、縮尺1:20,000と1:5,000の地図では短針で目盛を読みます。
- ④地図とマップメジャーの縮尺が合わない場合は、外側の1:1の目盛で読み、計算します。(1目盛1cm)
求める距離 = 読取値 × 地図の縮尺
例) 読取値15cm 地図1:200,000
15cm × 200,000 = 3,000,000cm (30Km)



■縮尺目盛(スケール1目盛)

- 1:1 (1cm)
- 1:5,000 (100m)
- 1:20,000 (200m)
- 1:50,000 (1km)

⚠ 保管上の注意



マグネットや電気製品の近くに保管および陳列することは避けて下さい。減磁や逆磁します。
減磁・・・磁石の能力の低下。
逆磁・・・北と南の極が入れ替わる。

- 20℃以下・50℃以上になる場所には放置しないでください。



台紙



スリーブ PET



4

960910713208

MADE IN JAPAN

お問い合わせ
0120-666899

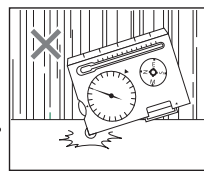
受付時間(土日祝日除く)
AM8:30~PM5:00
シンワ測定株式会社
〒955-8577
新潟県三条市興野3-18-21
URL <http://www.shinwasokutei.co.jp>

■仕様

| | | |
|-------|---|---|
| 材質 | 本体:ABS樹脂 アクリル 方向コンパス: アルミ 石油精精油 | 指針:アルミ 動輪:ポリアセタール 温度計:ガラス・白灯油 ルーペ:硬質塩ビ |
| | 測定範囲 | 1回転100cm(原寸) |
| 本体サイズ | 76×54×12mm | 製品質量 25g |

⚠ 注意

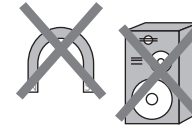
- 落としたり、ぶつけたり、乱暴な取扱いはしないでください。故障の原因となります。
- 動輪はゆっくり動かしてください。乱暴に動かすとギアが破損します。
- 分解禁止。



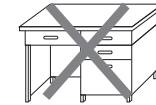
●方向コンパス(オイル式)

- 方向コンパスは、地上1.5m、周囲1m以内に鉄などの対磁性物体が存在しない場所でご使用ください。
- 適性場所 ○…木造屋内・船上・屋外
×…鉄骨造の屋内・船の中 海中 海上 鉱山
- オイル式方向コンパスは、気温、気圧の変化により内部に気泡が生ずる場合があります。方向コンパスの性能には支障がありませんので、そのままご使用ください。
- 方向コンパスのオイルは水に不溶、爆発性なし、安定性のある材料です。1つの方向コンパスに使用しているオイルの量は少量です。人体に影響をおよぼすようなことはありませんが、方向コンパス破損でオイルが流出したときは下記の事項を行ってください。
①皮膚に付着した場合:石鹸を使用して水洗いしてください。
②目に入った場合:水で刺激がなくなるまで洗浄してください。
刺激がなくなるときは医師の診断を受けてください。
③吸入した場合:空気の新鮮な場所で休養してください。
④飲み込んだ場合:無理に吐き出さずに医師の診断を受けてください。
⑤衣服に付着した場合:シミになったり、色物は色落ちすることがあります。通常の洗濯で落とすことができます。

○次の場所は正確な方位を指さないのをご注意ください。



- マグネットを利用している電気製品の近く。特にスピーカー・TV・ラジオは磁気が強いです。



- スチール机上、または木製机でも脚がスチール製の場合。スチールロッカーから1m以内のところ。非鉄金属でもニッケルメッキが厚く加工されている場合。

※以上の事情が方向コンパスの特性に悪影響をおよぼす全ての環境ではありません。微弱な磁力に反応することが特長である方向コンパスは、その周囲に存在する物とその角度、そして場所を選ぶ測定器であることを前提としてお使いください。

●温度計:-20℃~50℃・5℃目盛

- 測定範囲を超える使用はしないでください。破裂します。
- 長時間熱を加えながら使用したり、強く振ると液が切れます。
- Fは力氏目盛です。通常℃(セ氏)目盛をご使用ください。

●スケール:0~70mm・1mmピッチ目盛

- 目安としてお使いください。

●ルーペ(引き出し式):3倍

⚠ 警告

- ルーペで太陽光線を見ないでください。目に障害を起こします。
- ルーペを引き出したまま保管・持ち運びはしないでください。破損します。また、引き出したまま太陽の光に当たる場所に放置しないでください。火災の原因となります。