

目次

用途 特長	p.2
警告 注意 対応機種	p.3~5
各部の名称	p.6~7
付属品 別売品	p.8
ご使用の前に	p.9
使用方法	p.10
バッテリー残量警告機能 受光器対応 回転微調整機構	p.11
回転台の取り外し・取り付け方法	p.12
水平調整三脚アダプターの使い方	p.13
雲台の使い方	p.14
ライン固定モード	p.15
レーザー照射モード	p.16~19
レーザー照射モードの使用方法	p.20~21
使用前の点検(精度確認)	p.22~26
故障かな?と思ったら	p.27
仕様	p.28~30
修理およびメンテナンス	p.31

■用途

- 建築現場、内装工事などの基準出しに。1人作業や省力化に。
- 高層ビルなどの振動の多い現場での基準出しに。

■特長

- 振動に強い電子水平センサー+モーター方式を採用しました。
- 斜めにラインを照射したい時に便利なライン固定モード付です。
- レーザーラインの明るさを3段階(VIVIDは4段階)で切り替えることができます。強モードは明るい現場で見やすく、従来品に比べ約2倍の明るさの高出力レーザーです。VIVIDモードは強モードの約3倍の明るさで照射できます(VIVIDのみ)。
- 弱モードは暗い現場でもレーザーラインがぎらつかずに見やすく、電池が長持ちするので長時間の連続使用が可能です。
- 電源をOFFにした時の照射ラインが、次に電源をONにした時にそのまま照射されるラインメモリー機能付です。こまめに電源をOFFにしても、復帰時に照射ラインを切り替える必要がありません。^{※1}
- 2,600mAhの大容量バッテリーにより、長時間の使用が可能です。
- 専用のリチウムイオンバッテリーは、繰り返し充電でき、交換可能です。
- 回転台を取り外して、低い位置での照射が可能です。ARタイプは高さ約15mmから照射が可能です。
- ARタイプは横全周ラインは本体を回さずに360°照射できるコーンミラーを採用しました。
- 防塵・防水仕様(保護等級IP54)のため、粉塵や水の飛沫による故障の心配がありません(USBケーブル接続時は防塵・防水性能が保証されません)。
- 付属の水平調整三脚アダプターを使用することで、三脚への取り付けが簡単にでき、三脚に取り付けた状態でも本体の水平出しが可能になります。
- ±2.5°まで傾きを自動補正します。
- 別売品の受光器を使用することで、屋外などのレーザーラインが見えにくい場所でもご使用いただけます。^{※2}
- 過剰な明るさのレーザー発光を抑える保護回路搭載で安心です。

^{※1} LEXIA-E VIVIDはVIVIDモード時のみラインメモリー機能が無効になります。VIVIDモードのまま電源スイッチを切り、再度電源を入れると中モード・横ラインのみで照射されます。

^{※2} ご使用になる作業環境や測定位置により正しく検知できないことがあります。p.5[受光器の注意]をご参照ください。

警告

レーザーラインが目に入ると視力低下・失明を起こす恐れがあります。

- 光学機器で直接レーザーラインを見ないでください。
- レーザーラインを直接のぞきこまないでください。
- レーザーラインを他の人に向けしないでください。
- レーザー光路は頭の高さを避けてください。
- レーザー光路に反射物を置かないでください。
- 測定場所に「レーザー使用中」の警告表示をしてください(VIVIDのみ)。

注意

保管・運搬時の注意

- 本製品の取扱説明書に記載のない分解や改造はしないでください。
- 本製品を持ち運ぶ時や使用後には、必ず電源をOFFにしてください。OFFにすることで自動補正機構が同時にロックされます。
- 使用後は水平調整脚をいっぱいまで締め込んでください。緩めたまま持ち運ぶと、脱落や紛失の恐れがあります。
- 落下などによる強い衝撃や振動を与えないでください。不具合の原因となります。
- 使用後は必ずアルミケースに入れてください。
- 汚れた場合は柔らかい布で拭いてください。シンナーなどの揮発油やアルコール類で拭かないでください。
- 次のような場所には保管しないでください。
 - 直射日光の当たる場所や高温(40℃以上)になる場所
 - 磁気を帯びた場所
 - 振動の多い場所
 - 子供の手の届く場所

使用上の注意

- 用途以外には使用しないでください。
- バッテリーが本体にしっかり固定されていることを確認してからご使用ください。
- レーザーラインに並行して薄い光が出ることがありますが、特性上照射されるものであり、故障ではありません。
- 壁などに近付く際、レーザー照射口に衝撃を与えないよう注意してください。
- 本製品は保護等級IP54の防塵・防水性能を有していますが、レーザー照射口に水滴・ほこりなどの付着、または急な温度変化による結露があるとレーザーラインを正確に照射できなくなる場合があります。柔らかい布などできれいに拭き取り、本体を室温に馴染ませてから使用してください。
- 本製品は完全防水ではありません。故障の原因となるので水に浸かるような場所で使用しないでください。
- レーザー照射口に触れないでください。
- 直射日光の当たる場所や高温となる場所での長時間の使用は、レーザーの消費電力が過大となり、性能や寿命を著しく劣化させ、故障の原因となりますので使用しないでください。
- USBケーブル接続時は防塵・防水性能が保証されません。
- USBケーブルを接続しない場合は必ずゴムキャップを閉めてください。

注意

- 本体に回転台を取り付ける際は、回転台取り外しツマミをしっかり締め込んでください。緩めたまま持ち運ぶと、脱落や紛失の恐れがあります。
- 本体と回転台を取り外して使用する際は、砂やほこりが侵入しない所で使用してください。本体底部へ砂やほこりが侵入すると故障の原因となります。
- 三脚を使用の際はレーザーロボの取り付けを確実に行ってください。
- 三脚にレーザーロボを取り付けた状態でレーザーロボを持ち上げないでください。
- 三脚を使用の際は倒れないように置いてください。
- レーザーラインを照射しながら、急に回転させると点滅することがあります。
- レーザーラインの性質・危険性について十分理解したうえで使用してください。

着脱式リチウムイオンバッテリーの注意

- 連続使用時間や充電時間は使用環境や充電回数などで変動します。
- 充電しながらの使用は劣化を早める恐れがあります。
- 充電中バッテリーが熱くなることがありますので、注意してください。
- バッテリーには寿命があります。充電と使用を繰り返すうちに、一回の使用時間が徐々に短くなります。一回の使用時間が大幅に短くなった場合は、寿命と恐れられます。新しいリチウムイオンバッテリー(LEXIA-E AR、LEXIA-E:品番80934、LEXIA-E VIVID:品番80985)と交換してください。
- 使用済みのリチウムイオンバッテリーはリサイクルすることができます。廃棄の際は分解せずにリサイクル業者へお持ちいただくか、自治体の指示に従ってリサイクルにご協力いただけますようお願いいたします。
- 充電完了後は速やかに充電プラグを抜き、充電器をコンセントから外してください。
- 長期間使用しないまま保管すると自然放電で電池残量が減ることがあります。
- 外部接続端子やコネクタにほこりや汚れが付いている場合は、乾いた布などできれいに拭き取ってください。
- 防水仕様ではないので濡らさないでください。
- 本体に金属類を差し込まないでください。
- 指定用途以外の目的に使用しないでください。
- 弊社は、本製品に関連して生じたお客様および第三者の結果的損害、付随的損害、逸失利益などの間接損害について、それらの予見または予見可能性の有無にかかわらず一切の責任を負いません。ただし、弊社に故意または重過失が存する場合またはお客様が消費者契約法上の消費者に該当する場合は、この限りではありません。本製品の使用に関し弊社が損害賠償責任を負う場合、本製品の代金相当額を限度額として賠償責任を負うものとします。



LEXIA-E AR、LEXIA-E



LEXIA-E VIVID



▲ 注 意

受光器の注意

- 受光器はシフワのレーザーロボ専用のものを使用してください。それ以外には使用できません。また、対応機種を受光器を使用してください。
- 受光器とレーザーロボをセットで使用する際は、レーザーロボの明るさを「中」にしてください。
- 受光距離が範囲外、またはレーザーロボのバッテリーの残量が少ないと誤作動を起こす恐れがあります。
- 受光窓が汚れていると誤作動を起こす恐れがあります。柔らかい布などできれいに拭き取ってから使用してください。
- 落下などによる強い衝撃や振動を与えないでください。不具合の原因となります。
- 受光する際にレーザーラインを直接のぞかないでください。レーザーラインが目に入ると視力低下・失明を起こす恐れがあります。
- 横ラインに対しては受光器の本体を立てて、縦ラインに対しては本体を横にして使用してください。それ以外では正確な位置が出ません。
- 本体の垂直または水平が出ていない状態でケガキを行なうと、正確な位置が出ないので注意してください。
- 次の場合、レーザーラインの基準位置を正しく検知できないことがあります。
 - 直射日光や強い照明の下での使用
 - 窓ガラスや鏡など、高反射面の近くでの使用
 - 蛍光灯などの電磁波を発生する機器の近くでの使用
 - 受光窓が汚れたり濡れたままでの使用
 - 受光器とレーザーロボの距離が1.5m以内の使用(II Plus)
 - 受光器とレーザーロボの距離が2m以内の使用(自動追尾回転台用)
 - レーザーロボが傾いた状態(±2.5°以上)でレーザーラインが点滅時

■対応機種

レーザーロボ LEXIA-E / LEXIA-E AR グリーン

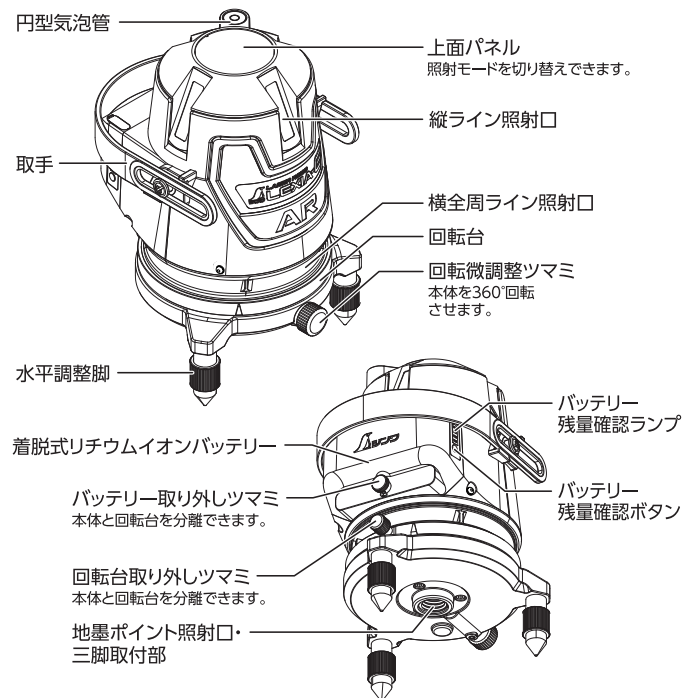
品番 71501

受光器 レーザーレシーバー II Plus
グリーン用 ホルダー付

品番 69746

部品 受光器 レーザーレシーバー
自動追尾回転台用 グリーン

■各部の名称 (品番70887)

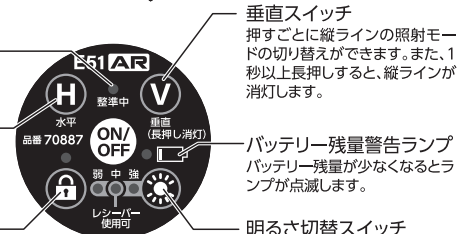


●上面パネル

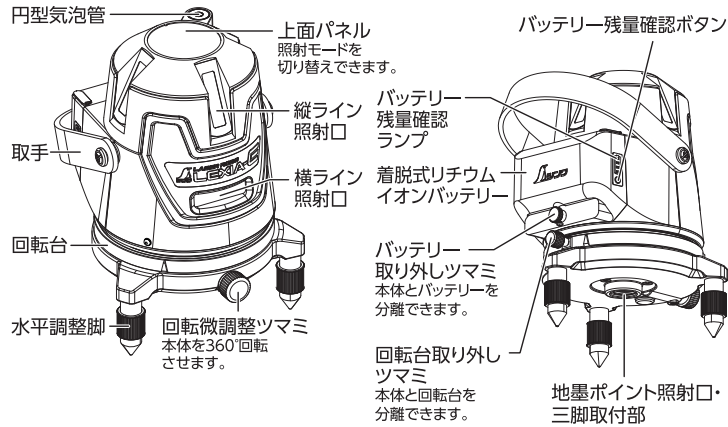
自動整準中ランプ
自動整準中に緑色のランプが点灯します。

水平スイッチ
押しごとに横全周ラインの照射モードの切り替えができます。

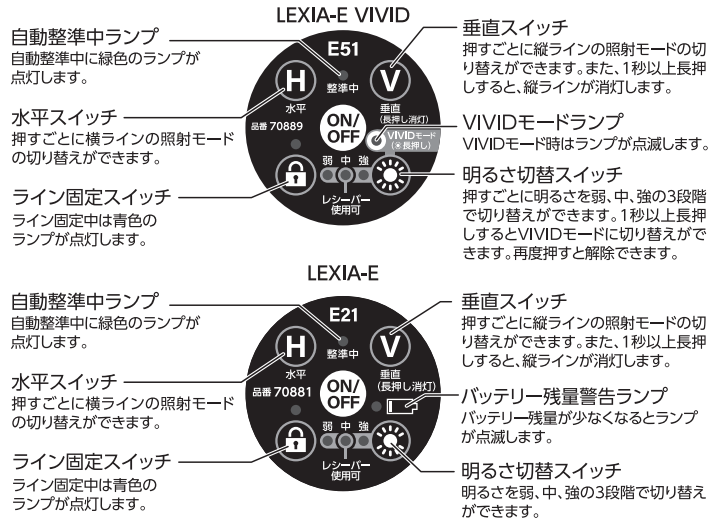
ライン固定スイッチ
ライン固定中は青色のランプが点灯します。



■各部の名称 (品番70889、70885、70883、70881)



●上面パネル



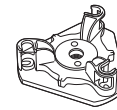
■付属品

品番 82201
アルミケース



品番 80985
リチウムイオン
バッテリー
LEXIA-E VIVID用

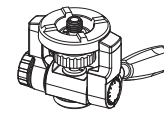
品番 76768
水平調整三脚
アダプター



品番 80934
リチウムイオン
バッテリー
LEXIA-E用



品番 80926
雲台

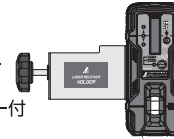


品番 76801
充電アダプター
USB Type-C

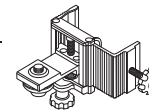
■別売品

品番 71501

受光器
レーザーレシーバー
II Plus
グリーン用 ホルダー付
(グリーンレーザー用)



品番 76923
軽天用ホルダー
上下可動式
レーザーロボ用

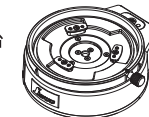


品番 69746

受光器 レーザーレシーバー
自動追尾回転台用
グリーン
(グリーンレーザー用)



品番 69744
自動追尾回転台
レーザーロボ
LEXIA・AR・E用



品番 76629
三脚 ハンドル式
エレベーター A
軽量タイプ



品番 76827
三脚 ハンドル式
エレベーター B
軽量 短脚
地墨タイプ



品番 76866
三脚 ハンドル式
エレベーター C
軽量 強化タイプ



品番 76829
三脚 ハンドル式
エレベーター D
軽量 高所タイプ



■ご使用前に

必ず充電を行ってからご使用ください。

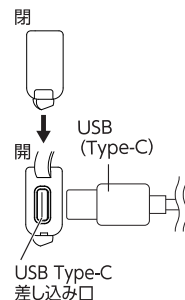
●着脱式リチウムイオンバッテリーの充電方法*

- ①バッテリー上部にあるゴムキャップを開け、付属のUSB (Type-C) ケーブルをUSB Type-C差し込み口に接続します。
充電アダプターにUSB (Type-A) ケーブルを接続し、100Vコンセントに繋がします。
- ②コンセントに繋ぐと充電容量に応じて、バッテリーの側面にある充電残量確認ランプが青色に点滅します。全てのランプが青色に点灯すると充電完了です。

電池残量がない状態からの充電時間の目安は約3時間です。

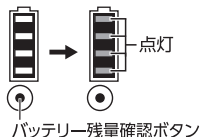
*充電しながらのご使用はバッテリーの劣化を早める恐れがあります。

*バッテリーは本体についていても、外していても充電が可能です。



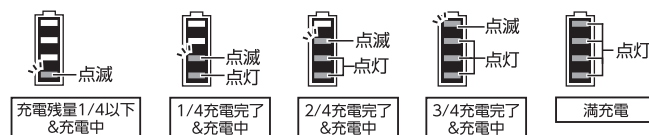
●バッテリー残量確認ボタンの使用方法

バッテリー残量確認ボタンを押すと、バッテリー残量に応じて、バッテリー残量確認ランプが30秒間青色に点灯します。



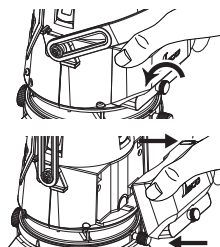
●バッテリー残量確認ランプの見方

・点滅(青)…充電中 ・点灯(青)…充電完了



●着脱式リチウムイオンバッテリーの交換方法

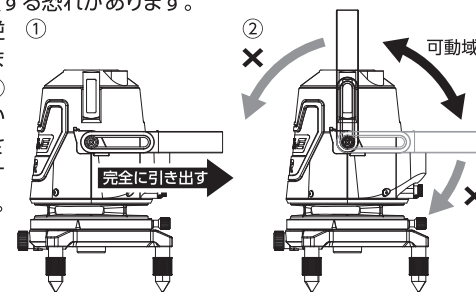
- ①本体の電源をOFFにします。
- ②バッテリーを押さえながら、バッテリー取り外しツマミを回し、バッテリーを取り外します。
- ③代わりにバッテリーを本体に差し込みます。
- ④バッテリー取り外しツマミを回して本体にしっかり固定してください。



■使用方法

●取手の出し方(品番70887)

- ①取手を水平状態で完全に引き出します。
- ②引き出された状態で取手を動かしてください。完全に引き出した状態以外で動かすと破損する恐れがあります。
- ③収納は①、②を逆の手順で行います。上記の範囲②以外へ取手を動かさないでください。取手が破損する恐れがあります。



●水平調整方法

- ①円型気泡管の気泡が白い円内に入るように、水平調整脚で調整し、本体の水平出しを行ってください。
気泡全体が白い円内に入れば、円の中心でなくても自動補正機構が働きます。自動補正範囲外では1秒間隔でレーザーラインが点滅します。



- ②スイッチパネルの電源スイッチを押してONにするとレーザーが照射されます。*
- ③上面パネルで、レーザー照射モードを選択してください。

*レーザー照射モードはラインメモリー機能により、電源スイッチをONにするとOFFにした時の状態で照射されます。

*LEXIA-E VIVIDはVIVIDモード時のみラインメモリー機能が無効になります。VIVIDモードのまま電源スイッチを切り、再度電源を入れると中モード・横ラインのみで照射されます。

■バッテリー残量警告機能 (LEXIA-E AR, LEXIA-Eのみ)

ご使用中に上面パネルのバッテリー残量警告ランプが点滅した場合はバッテリー残量が少ない状態ですので、着脱式リチウムイオンバッテリーの充電または交換を行ってください (p.9「●着脱式リチウムイオンバッテリーの充電方法」を参照)。またレーザーラインの本数が少ない照射モードに切り替えるとしばらくお使いいただける場合があります。

バッテリー
残量警告ランプ



●バッテリー残量警告ランプについて

点滅した場合でも、下記の時間お使いいただけます。

明るさ	使用時間
強 (フル照射モード)	約10分

使用時間は51ARの場合の目安です。

※モーターの動作によって点滅することがあります。

■受光器対応

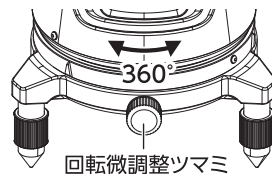
別売品の受光器 (p.5「■対応機種」を参照) を使用することで、屋外などのレーザーラインが見えにくい場所でもレーザーラインの位置を確認することができます。受光器を使用する際は明るさのモードを「中」にしてください。

受光器の精度保証は最長20mまでです。ただし、作業環境、測定位置により受光可能距離は異なります。



■回転微調整機構

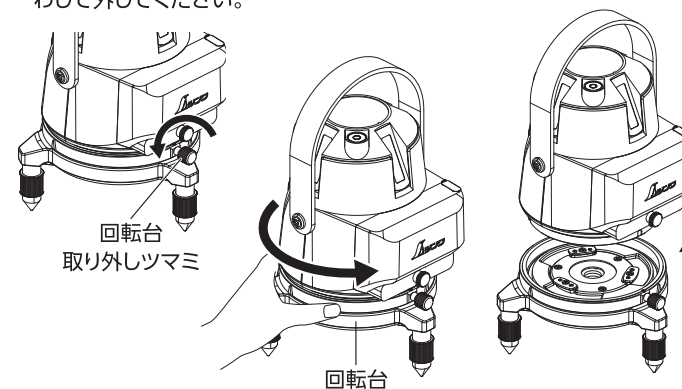
回転微調整ツマミをまわすことで、本体の角度を360°微調整できます。レーザーラインの照射位置を微調整する時にご使用ください。



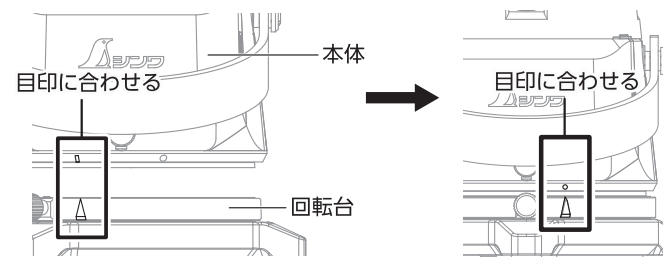
■回転台の取り外し・取り付け方法

低い位置に照射する際は本体と回転台を外してご使用できます。

- ① 回転台取り外しツマミを回し、回転台を押さえて、本体を反時計回りにまわして外してください。



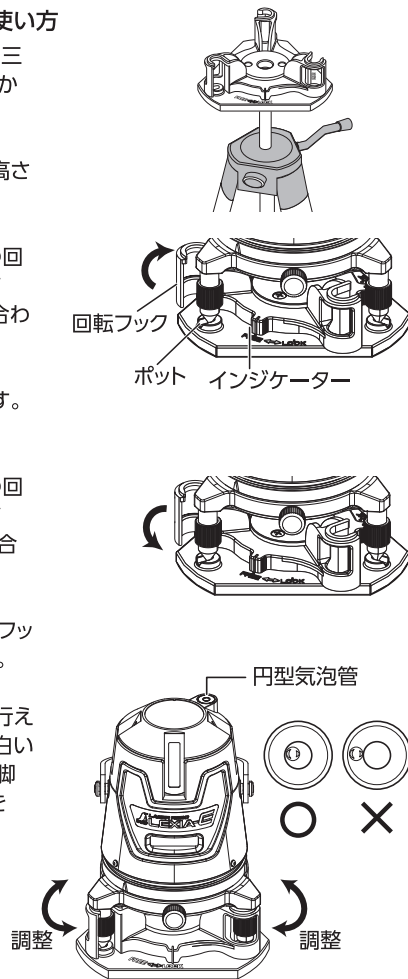
- ② 取り付ける際は、下図を参照に回転台の三角の目印と本体の目印に合わせてはめ、本体の丸い目印と三角の目印が合う所までまわしてください。



- ③ 回転台取り外しツマミをまわし、しっかり取り付けてください。

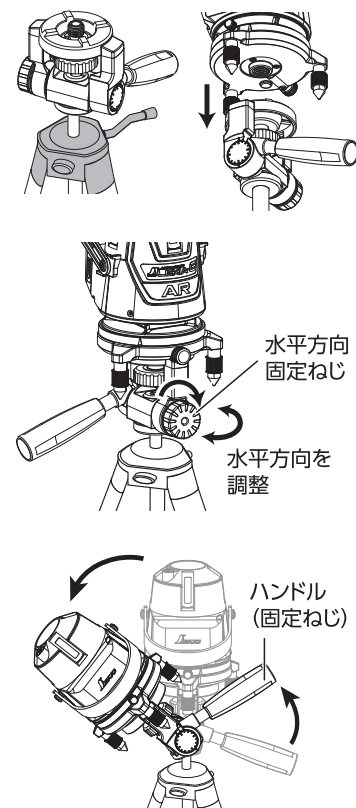
■水平調整三脚アダプターの使い方

- ①水平調整三脚アダプターを三脚のねじに入れて回し、しっかり固定します。
- ②三脚をお使いになる場所、高さにセットします。
- ③水平調整三脚アダプターの回転フックを回転させ、インジケーターをFREEの位置に合わせます。
- ④ポットに本体の脚を乗せます。
- ⑤水平調整三脚アダプターの回転フックを回転させ、インジケーターをLOCKの位置に合わせます。
- ⑥カチッという音がして、回転フックが本体の脚を固定します。
- ⑦水平調整は、水平調整脚で行えます。円型気泡管の気泡が白い円内に入るように水平調整脚で調整し、本体の水平出しを行ってください。



■雲台の使い方

- ①雲台を三脚にしっかり固定します。
 - ②雲台のねじを回して、雲台に本体を取り付けます。
 - ③三脚をお使いになる場所、高さにセットします。
 - ④水平方向固定ねじを回して、雲台と本体の方向をレーザーを照射する指定の向きに固定します。
 - ⑤本体をライン固定モードにして傾けます。ハンドルで固定ねじを緩めることで三脚を動かさずに本体を傾けることができます。
- ・傾ける際には、三脚が倒れないように注意してください。
 - ・雲台に水平調整三脚アダプターを取り付けて使用することはできません。ご注意ください。

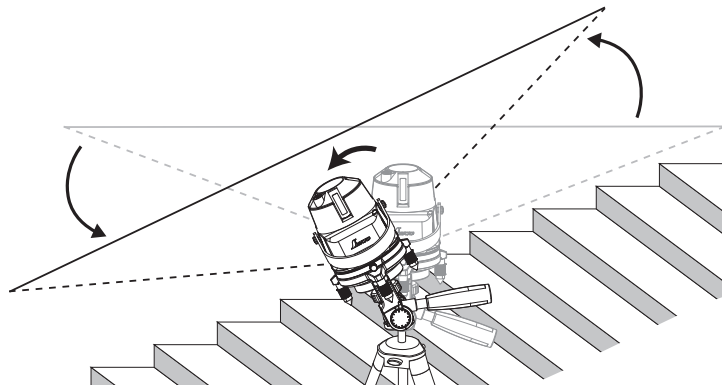


■ライン固定モード

本体が自動補正範囲以上に傾いた場合でもレーザーラインが点滅せず、任意の角度で照射できるモードです。

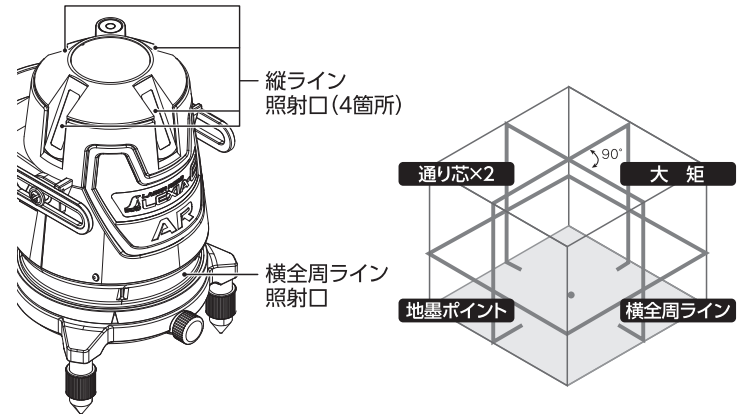


上面パネルのライン固定スイッチを押すと自動整準動作が停止してレーザーラインが固定されます。



■レーザー照射モード

●レーザーロボ LEXIA-E 51AR グリーン(品番70887)



●上面パネル

Ⓜ水平、Ⓥ垂直スイッチを押すことで、レーザー照射モードを切り替えられます。スイッチを押すたびに照射パターンが切り替わります。



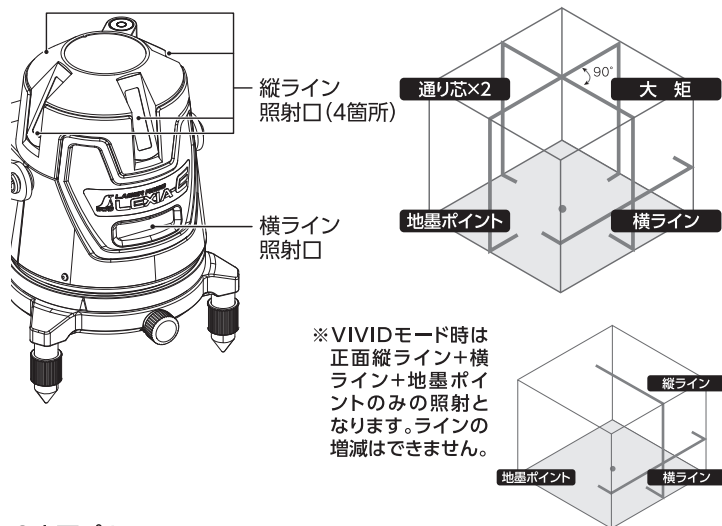
Ⓜスイッチ

- 横全周ライン
- 消灯

Ⓥスイッチ

- 正面縦ライン+地墨ポイント
- 縦ライン×2本(大矩)+地墨ポイント
- 縦ライン×2本(通り芯)+地墨ポイント
- 縦ライン×4本+地墨ポイント
- 長押し 消灯

- レーザーロボ LEXIA-E VIVID 51 グリーン(品番70889)*
- レーザーロボ LEXIA-E 51 グリーン(品番70885)



※VIVIDモード時は正面縦ライン+横ライン+地墨ポイントのみの照射となります。ラインの増減はできません。

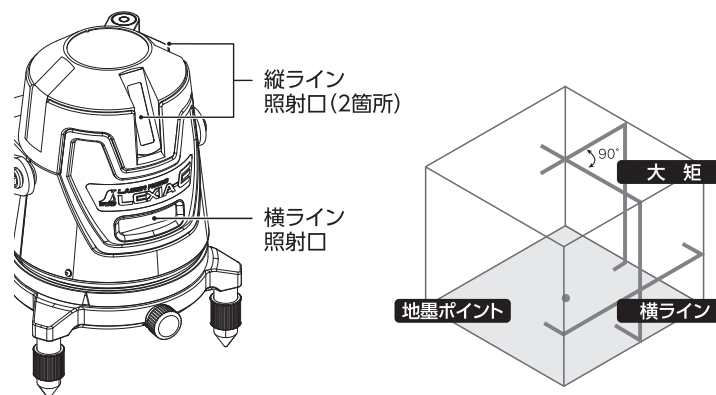
●上面パネル

Ⓜ水平、Ⓜ垂直スイッチを押すことで、レーザー照射モードを切り替えられます。スイッチを押すたびに照射パターンが切り替わります。



- Ⓜスイッチ
→横ライン
→消灯
- Ⓜスイッチ
→正面縦ライン+地墨ポイント
→縦ライン×2本(大矩)+地墨ポイント
→縦ライン×2本(通り芯)+地墨ポイント
→縦ライン×4本+地墨ポイント
→長押し 消灯

- レーザーロボ LEXIA-E 31 グリーン(品番70883)



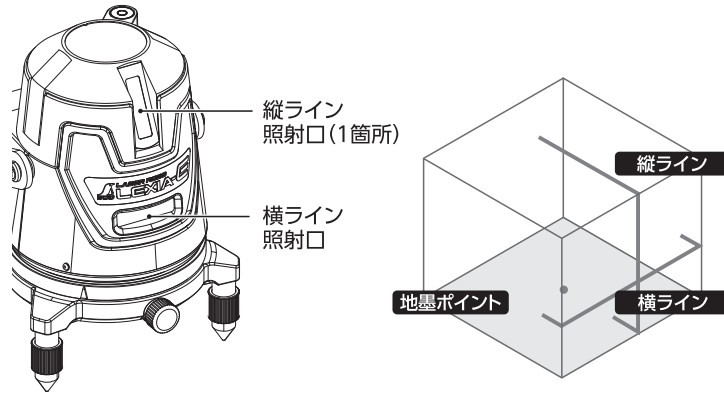
●上面パネル

Ⓜ水平、Ⓜ垂直スイッチを押すことで、レーザー照射モードを切り替えられます。スイッチを押すたびに照射パターンが切り替わります。



- Ⓜスイッチ
→横ライン
→消灯
- Ⓜスイッチ
→正面縦ライン+地墨ポイント
→縦ライン×2本(大矩)+地墨ポイント
→長押し 消灯

●レーザーロボ LEXIA-E 21 グリーン(品番70881)



●上面パネル

Ⓜ水平、Ⓜ垂直スイッチを押すことで、レーザー照射モードを切り替えられます。スイッチを押すたびに照射パターンが切り替わります。



- Ⓜスイッチ
 - 横ライン
 - 消灯
- Ⓜスイッチ
 - 縦ライン+地墨ポイント
 - 長押し 消灯

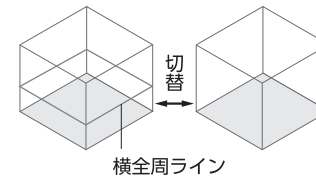
■レーザー照射モードの使用方法

●Ⓜモード(全種共通)

- ①本体を墨出しする場所の床上に置き、水平出しを行います。
- ②電源スイッチをONにすると横ラインが照射されます。^{*}
- Ⓜスイッチを押すごとに横ラインの点灯と消灯の切り替えができます。
- ③横ラインが照射されている状態で本体回転機構を利用することで、全周(360°)の水平が出せます。

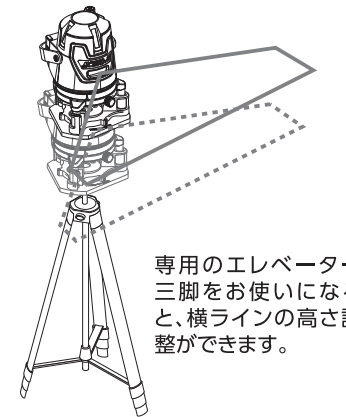
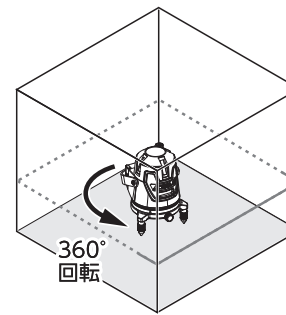
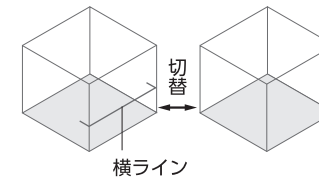
●51ARの場合

Ⓜボタンで照射パターン切替



●51、31、21の場合

Ⓜボタンで照射パターン切替

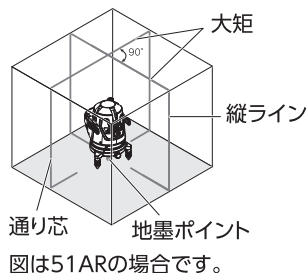


^{*}レーザー照射モードはラインメモリー機能により、電源スイッチをONにするとOFFにした時の状態で照射されます。

^{*}LEXIA-E VIVIDはVIVIDモード時のみラインメモリー機能が無効になります。VIVIDモードのまま電源スイッチを切り、再度電源を入れると中モード・横ラインのみで照射されます。

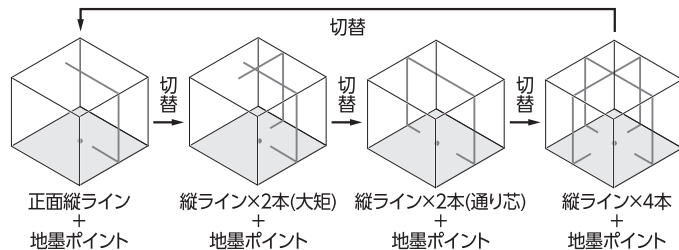
●⑦モード

- ① 本体を墨出しする場所の床の上に置き、水平出しを行います。
- ② 電源スイッチをONにすると縦ライン・地墨ポイントが照射されます。*
- ③ ⑦スイッチを押すごとに縦ラインの照射モードを切り替えることができます。また⑦スイッチを1秒以上長押しすると、縦ラインと地墨ポイントが消灯します。



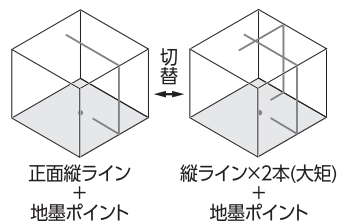
●51AR、51の場合

⑦ボタンで照射パターン切替



●31の場合

⑦ボタンで照射パターン切替



●21の場合



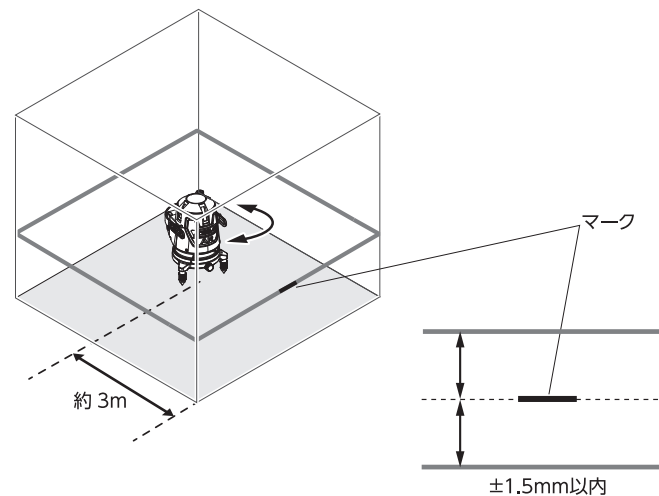
※レーザー照射モードはラインメモリー機能により、電源スイッチをONにするとOFFにした時の状態で照射されます。

※LEXIA-E VIVIDはVIVIDモード時のみラインメモリー機能が無効になります。VIVIDモードのまま電源スイッチを切り、再度電源を入れると中モード・横ラインのみで照射されます。

■使用前の点検(精度確認)

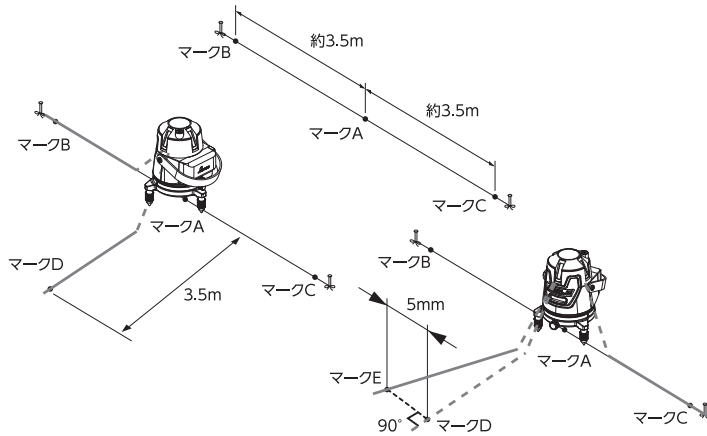
●横ライン(ろく)の点検(図は51ARの場合)

- ① 振動のない、できるだけ平らな場所を選びます。
- ② 本体を壁面から約3mの所に置き、本体の水平出しを行います。
- ③ 電源スイッチをONにして上面パネルの④スイッチで横ラインを照射させます。縦ラインが照射されている場合は⑦スイッチを1秒以上長押しし、消灯させてください。
- ④ 壁面に向けて照射し、横ラインの中心付近に合わせてマークを付けます。
- ⑤ 本体を回して、横ラインの高さとマークの位置にズレがないかを確認します。
- ⑥ ズレが±1mm以内であれば許容範囲内です(品番70887の場合はズレが±1.5mm以内)。
許容範囲を超えている場合は調整・修理が必要です。シンワサービスセンター宛にご依頼ください。



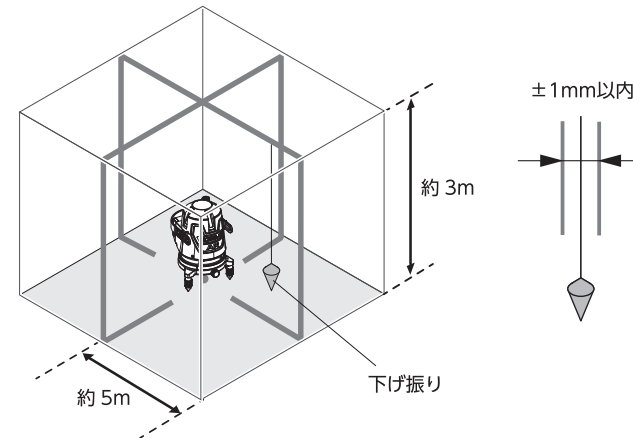
●大矩の点検(51AR, 51, 31)

- ①振動のない、できるだけ平らな場所で約8mの水糸を床に張ります。
- ②水糸の中心をマークAとし、マークAから両端に約3.5mの2箇所をマークB、マークCとします。
- ③本体を床の上に置き、本体の水平出しを行います。
- ④電源スイッチをONにし、上面パネルの⑤スイッチを押し、大矩を照射させます。
- ⑤地墨ポイントとマークA、正面縦ラインとマークBが重なるように設置します。
- ⑥左側縦ラインの3.5mの位置をマークDとします。
- ⑦本体を回転させて、左側縦ラインがマークCに重なるように設置します。
- ⑧正面縦ラインの3.5mの位置をマークEとし、マークDとマークEのズレが5mm以内であれば許容範囲内です。
- ⑨他の大矩についても同様の点検を行います。
許容範囲を超えている場合は調整・修理が必要です。シンワサービスセンター宛にご依頼ください。



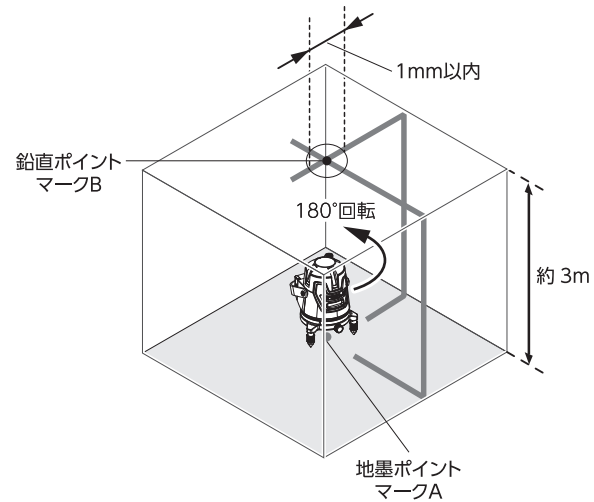
●縦ライン(たち)の点検(図は51ARの場合)

- ①天井が2~3m程度の高さで振動のない、できるだけ平らな場所を選びます。
- ②本体を壁面から約5mの所に置き、水平出しを行います。
- ③お手持ちの下げ振りを壁面近くの天井から吊り下げます。
- ④電源スイッチをONにし、上面パネルの⑤スイッチを押し、照射モードを全て照射するパターンに設定します。
- ⑤縦ラインを壁面に向けて照射し、下げ振りの糸に合わせます。
- ⑥下げ振りの糸と縦ラインにズレがないかを確認します。
- ⑦ズレが±1mm以内であれば許容範囲内です。他の縦ラインについても同様の点検を行います。
許容範囲を超えている場合は調整・修理が必要です。シンワサービスセンター宛にご依頼ください。



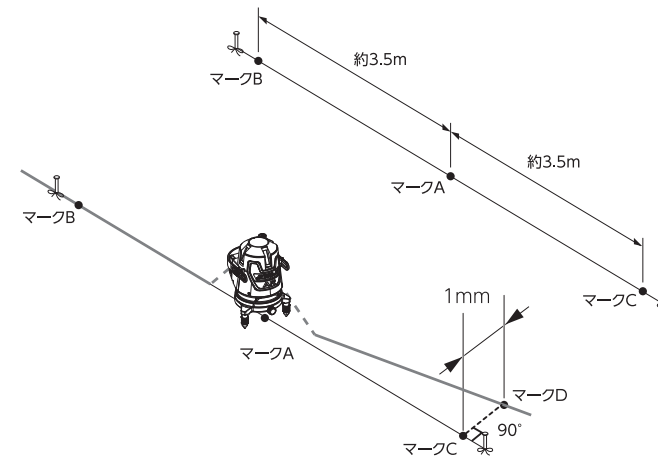
●上下鉛直の点検(51AR, 51, 31)

- ①天井の高さが約3mで振動のない、できるだけ平らな場所を選びます。
- ②本体を床の上に置き、本体の水平出しを行います。
- ③電源スイッチをONにし、上面パネルの④スイッチを押し、大矩を照射させます。
- ④地墨ポイントAと鉛直ポイントB(上部大矩のクロスした点)にマークを付けます。
- ⑤本体を180°回転して地墨ポイントをマークAの位置に合わせます。
- ⑥回転後の鉛直ポイントとマークBとのズレが1mm以内であれば許容範囲内です。
許容範囲を超えている場合は調整・修理が必要ですので、シンワサービスセンター宛にご依頼ください。



●通り芯の点検(51AR, 51)

- ①振動のない、できるだけ平らな場所で約8mの水糸を床に張ります。
- ②水糸の中心をマークAとし、マークAから両端に約3.5mの2箇所をマークB、マークCとします。
- ③本体を床の上に置き、本体の水平出しを行います。
- ④電源スイッチをONにし、上面パネルの④スイッチを押し、通り芯を照射させます。
- ⑤地墨ポイントとマークA、縦ラインとマークBが重なるように設置します。
- ⑥マークC側に照射されている縦ラインの位置(下図に示す位置)をマークDとし、マークCとマークDとのズレが1mm以内であれば許容範囲内です。
- ⑦他の通り芯についても同様の点検を行います。
許容範囲を超えている場合は調整・修理が必要ですので、シンワサービスセンター宛にご依頼ください。



■故障かな？と思ったら

修理の依頼をされる前に、下記の表をご確認ください。下記の方法でも解決できない場合は保証書・ユーザー登録シートに記載の「保証規定(無償修理および盗難・火災補償)」をご確認の上、シンワサービスセンター宛にご連絡ください。

トラブル状況	確認事項
レーザーラインが薄い、出ない	<ul style="list-style-type: none"> ●リチウムイオンバッテリーの充電はされているか？ →充電をしてください。 ●レーザーロボの照射口は汚れていないか？ →照射口を柔らかい布などできれいに拭いてください。
レーザーラインが点滅する	<ul style="list-style-type: none"> ●傾いた場所に設置していないか？ →円型気泡管の気泡が白い円内にあるかご確認ください。 ●リチウムイオンバッテリーの充電はされているか？ →充電をしてください。
レーザーロボの充電ができない	<ul style="list-style-type: none"> ●USB(Type-C)ケーブルは接続されているか？ ●充電アダプターにUSB(Type-A)ケーブルは接続されているか？ →しっかりと差し込んでください。 ●充電可能回数(500回)を超えていないか？ →別売のリチウムイオンバッテリーに交換してください。
衝撃を与えてしまった	p.22「 ■使用前の点検(精度確認) 」を行ってください。
受光器が反応しない	<ul style="list-style-type: none"> ●レーザーロボに対応した機種を使用しているか？ →p.5「■対応機種」をご参照ください。 ●他メーカーの受光器を使っていないか？ →シンワの受光器をご使用ください。 ●受光器の電池はあるか?(II Plus) →新しい電池を入れてください。 ●受光器のバッテリーの充電はされているか?(自動追尾回転台用) →充電をしてください。 ●レーザーロボの明るさは「中」になっているか？ →上面パネルの明るさ切替スイッチを押して「中」に合わせてください。
受光器がレーザーラインのところで反応する	<ul style="list-style-type: none"> ●受光窓が汚れていないか？ →受光窓を柔らかい布などできれいに拭いてください。 ●他メーカーのレーザー・墨出し器を使っていないか？ →シンワのレーザーロボを使用してください。 ●周囲に窓ガラスや金属などの反射物はないか？ →反射物を移動させるか、布などで覆い隠してください。 ●レーザーロボとの距離が近くないか？ →1.5m以上離して使用してください(II Plus)。 →2m以上離して使用してください(自動追尾回転台用)。

■仕様

品番	70887	
品名	51AR グリーン	
光源	可視半導体レーザー	
出力	1mW以下(クラス2 JIS C 6802:2018)	
波長	515~530nm(緑)、地墨ポイント645~655nm(赤)	
到達点距離精度	縦ライン7.5mで±1mm/横全周ライン7.5mで±1.5mm	
鉛直点精度	3mで±1mm	
直角精度	90°±0.03°	
通り芯精度	7.5mで±1mm	
ライン出射角	縦ライン約130°/横全周ライン360°	
ライン光巾 (明るさ3段階)	5m	弱:約1.5mm/中:約1.8mm/強:約2mm
	7.5m	弱:約2mm/中:約2.5mm/強:約3mm
自動補正範囲	±2.5°	
傾斜時警告*1	自動補正範囲を超えるとレーザーラインが点滅(約1秒間隔)	
回転微調整範囲	360°	
制動方式	電子水平センサー+モーター方式	
電源	着脱式リチウムイオンバッテリー	
バッテリー容量	2,600mAh	
連続使用 可能時間*2	④モード(中)	約15時間
	フル照射モード(中)	約7時間
バッテリー残量警告	使用中にバッテリー残量警告ランプが点滅	
防塵・防水性能*3	IP54	
本体サイズ	190×128×128mm(ボディ部 直径100mm)	
製品質量	1,250g	
三脚取付ねじ	5/8インチ	

*1 照射しているラインが点滅します。自動補正範囲内に戻ると元の状態に戻ります。

*2 20℃の環境で使用した場合です。また使用環境や充電回数などで変動します。連続使用時間は弱の場合、中のおよそ200%、強の場合、中のおよそ70%ですが、あくまで目安となります。

*3 防塵性能:粉塵が内部に侵入することを防止します。若干の粉塵の侵入があっても正常な運転を阻害しません。防水性能:いかなる方向からの水の飛沫によっても有害な影響を受けません。

品番	70889		70885	
品名	VIVID 51 グリーン		51 グリーン	
光源	可視半導体レーザー			
出力	5mW以下 (クラス3R JIS C6802:2018)		1mW以下 (クラス2 JIS C 6802:2018)	
波長	515~530nm(緑)、地墨ポイント645~655nm(赤)			
到達点距離精度	縦・横ライン7.5mで±1mm			
鉛直点精度	3mで±1mm			
直角精度	90°±0.03°			
通り芯精度	7.5mで±1mm			
ライン出射角	縦ライン 約130°/横ライン 約120°			
ライン光巾 (LEXIA:明るさ3段階) (VIVID:明るさ4段階)	5m	弱:約1.5mm/中:約1.8mm/ 強:約2mm/VIVID:約3mm	弱:約1.5mm/中:約1.8mm /強:約2mm	
	7.5m	弱:約2mm/中:約2.5mm/ 強:約3mm/VIVID:約4mm	弱:約2mm/中:約2.5mm /強:約3mm	
自動補正範囲	±2.5°			
傾斜時警告 ^{*1}	自動補正範囲を超えるとレーザーラインが点滅(約1秒間隔)			
回転微調整範囲	360°			
制動方式	電子水平センサー+モーター方式			
電源	着脱式リチウムイオンバッテリー			
バッテリー容量	2,600mAh			
連続使用 可能時間 ^{*2}	Ⓜモード(中)	約35時間		
	フル照射モード(中)	約8.5時間		
	Ⓜ+Ⓜモード(VIVID)	約5.5時間	-	
バッテリー残量警告	-	使用中にバッテリー残量警告ランプが点滅		
防塵・防水性能 ^{*3}	IP54			
本体サイズ	173×128×128mm(ボディ部 直径100mm)			
製品質量	1,200g			
三脚取付ねじ	5/8インチ			

*1 照射しているラインが点滅します。自動補正範囲内に戻ると元の状態に戻ります。

*2 20℃の環境で使用した場合です。また使用環境や充電回数などで変動します。連続使用時間は弱の場合、中のおよそ200%、強の場合、中のおよそ70%ですが、あくまで目安となります。

*3 防塵性能:粉塵が内部に侵入することを防止します。若干の粉塵の侵入があっても正常な運転を阻害しません。防水性能:いかなる方向からの水の飛沫によっても有害な影響を受けません。

品番	70883		70881	
品名	31 グリーン		21 グリーン	
光源	可視半導体レーザー			
出力	1mW以下(クラス2 JIS C 6802:2018)			
波長	515~530nm(緑)、地墨ポイント645~655nm(赤)			
到達点距離精度	縦・横ライン7.5mで±1mm			
鉛直点精度	3mで±1mm		-	
直角精度	90°±0.03°		-	
通り芯精度	-			
ライン出射角	縦ライン 約130°/横ライン 約120°			
ライン光巾 (LEXIA:明るさ3段階) (VIVID:明るさ4段階)	5m	弱:約1.5mm/中:約1.8mm/強:約2mm		
	7.5m	弱:約2mm/中:約2.5mm/強:約3mm		
自動補正範囲	±2.5°			
傾斜時警告 ^{*1}	自動補正範囲を超えるとレーザーラインが点滅(約1秒間隔)			
回転微調整範囲	360°			
制動方式	電子水平センサー+モーター方式			
電源	着脱式リチウムイオンバッテリー			
バッテリー容量	2,600mAh			
連続使用 可能時間 ^{*2}	Ⓜモード(中)	約35時間		
	フル照射モード(中)	約14時間	約20時間	
	Ⓜ+Ⓜモード(VIVID)	-		
バッテリー残量警告	使用中にバッテリー残量警告ランプが点滅			
防塵・防水性能 ^{*3}	IP54			
本体サイズ	173×128×128mm(ボディ部 直径100mm)			
製品質量	1,200g			
三脚取付ねじ	5/8インチ			

■修理およびメンテナンス

シンワ「レーザーロボ LEXIA-E」は精密機器です。精度維持および末永くご使用いただくために、シンワサービスセンター宛に年1回の定期点検(有料)をご依頼くださることをおすすめします。

Shinwa Service System [シンワサービスシステム]

保証書・ユーザー登録シートで事前にユーザー登録(無料)をしていただきますと、メンテナンスご依頼の時に迅速に対応できます。短納期によるメンテナンスサービス体制で原則として4営業日以内に弊社から発送いたします。

また、ご購入日から1年間は、万一盗難や火災に遭っても5,000円*の自己負担で新品をお届けします。

*ユーザー登録済みの製品1点の場合の金額です。レーザー本体や受光器、自動追尾回転台など複数台の補償が必要な場合は、それぞれの製品に対して各5,000円の合計金額がお客様の自己負担額となります。



⚠️ 修理や検査は保証書・ユーザー登録シートをご用意の上、お問い合わせください。

⚠️ 受光器をお持ちの場合は、受光器と一緒に送付してください。

下記のお電話がFAXまたはお問い合わせフォームより受け付けております。

レーザー・光学機器専用お問い合わせ先

〒959-1276 新潟県燕市小池3485 シンワサービスセンター

TEL 0120-305143 **FAX 0120-305144**

受付時間 AM8:30~PM5:00 土日祝日除く

お問い合わせ
フォーム
(Web申し込み)

<https://www.shinwasokutei.co.jp/support-top/laser/>



QRコードを読み取り「メールでのお問い合わせ」よりお問い合わせください。お急ぎの際は、お手数ですがお電話にてお問い合わせください。

レーザー・光学機器の部品保有期間は廃番後3年間となります。それ以降は在庫がなくなり次第、もしくは廃番後5年経過したのから提供終了とさせていただきますのでご了承願います。