

品番 65067

アルミカッター定規 カット師 PROTECT 1.25m 併用目盛

アルミカッター定規

カット師

PROTECT

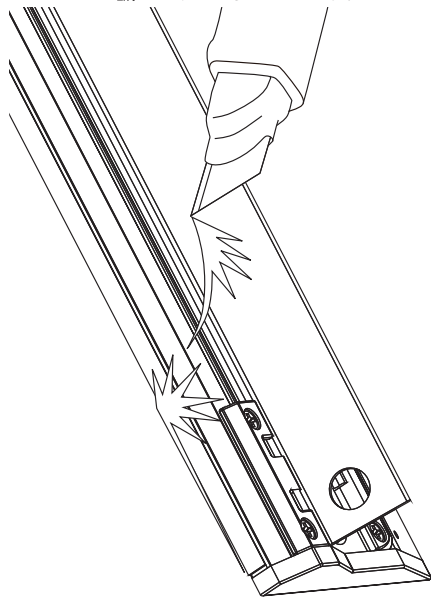
70cm / 1m / 1.25m

(品番 65065) (品番 65066) (品番 65067)

併用目盛

取扱説明書

この度は本製品をお買い上げいただきまして誠にありがとうございます。



この製品を正しくお使いいただくため、使用前にこの「取扱説明書」をよくお読みください。お読みになった後も「取扱説明書」は大切に保管してください。

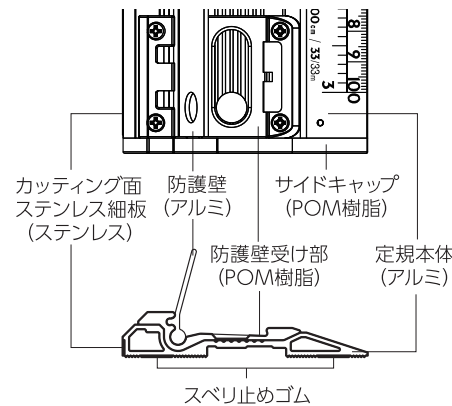
■特長

- 防護壁がついているのでカッターの刃が乗り上げても手を保護し安全に作業ができます。
- 防護壁はたためるので持ち運びや収納の邪魔になりません。
- 防護壁をたたむと丸ノコのガイド定規としても使えます。
- 全長にわたりスベリ止めゴムが付いているのでしっかりと固定できます。
- 材料を傷つけないサイドキャップ付です。
- 尺相当とcmの併用目盛付で大変便利です。

■用途

カッティング・長さ測定・線引き・丸ノコのガイド定規に

■各部の名称(材質)



■仕様

	長さの許容差 (mm)	真直度 (mm)	長さ (mm)	巾 (mm)	高さ (mm)	製品質量 (g)
70cm	700±0.51	0.34	720		本体 15	650
1m	1,000±0.6	0.4	1,020	80	防護壁 35	920
1.25m	1,250±0.68	0.45	1,270			1,150

※長さの許容差は常温での精度です。

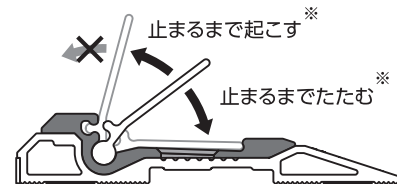
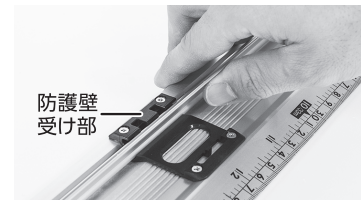
※真直度とは本体側面の反りのことです。

真直度の測り方

■使用方法

- 本体上面の防護壁を起こして固定します。
- 丸ノコのガイド定規としてお使いいただく場合、あるいは使用後に保管する際には防護壁をたたんでください。

▲注意 防護壁の固定・解除は防護壁受け部の周辺で行ってください。



※中途半端な位置で止めてしまうと動くことがあります。最後までしっかりと起こして(たたんで)ください。また、防護壁は無理に起こすと破損する可能性があります。ご注意ください。

■お手入れ方法

使用後はカラ拭き、または水・中性洗剤で汚れを落としてください。

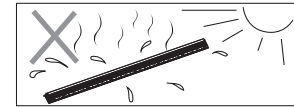
▲注意 ●目盛が消えますのでシンナー・ベンジン等では拭かないでください。●布によりアルミの表面に傷を付ける場合がありますのでご注意ください。

輸入発売元 ショック測定株式会社 〒955-8577 新潟県三条市興野3-18-21 製造元/昭和測定(大連)有限公司 URL http://www.shinwasokutei.co.jp

お問い合わせ お客様相談室 0120-666899 受付時間(土日祝日除く) AM8:30~PM5:00 MADE IN CHINA

▲ 注意

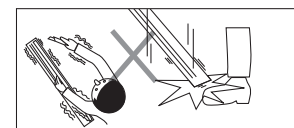
- 用途以外には使用しないでください。
- アルミは温度変化により伸縮(※)が生じます。精度を要する長さの測定には使用しないでください。 ※伸縮率 温度10℃変化に対して1mにつき約0.325mm伸縮が生じます。



- 本体を落したり、ぶつけたり、乱暴な取り扱いをしないでください。定規が変形し、使えなくなります。



- カッティング作業の際は、しっかりと定規を押さえてください。押さえ方があまいと定規がすべったり落ちたりして危険です。
- お客様の手の届かない所で保管してください。



- 防護壁は強い衝撃で倒れることがあります。指を挟まないように注意してください。



- 防護壁を無理に起こさないでください。破損する可能性があります。
- 防護壁が曲がると収納できなくなります。無理に負荷をかけないでください。