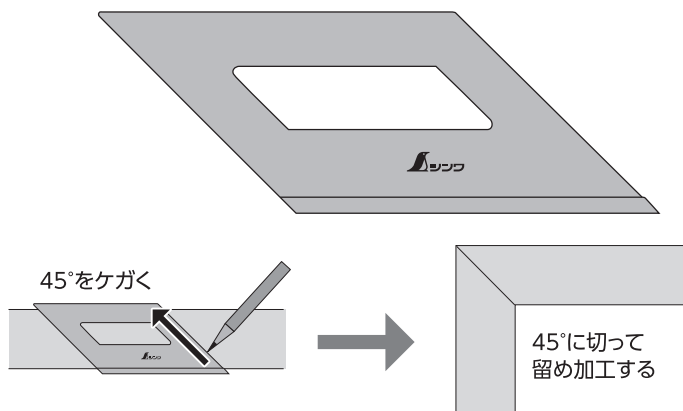


■用途

- 45°の確認、線引き、ケガキに。
- 金属加工、木工、DIY作業に。

■特長

- 45°の確認やケガキ作業が簡単にできます。



■仕様

台のサイズ	115×15×5mm
板の厚さ	1.5mm
角度精度	100mmにつき0.2mm以下
長さの許容差	±0.3mm
材質	ステンレス
本体サイズ	170×62×15mm
製品質量	119g

⚠ 注意

- 用途以外には使用しないでください。
- 落下などによる強い衝撃を与えないでください。
- 電気に触れる恐れのある場所では、使用しないでください。
- 子供の手の届かない所に保管してください。
- 弊社は、本製品に関連して生じたお客様および第三者の結果的損害、付随的損害、逸失利益などの間接損害について、それらの予見または予見可能性の有無にかかわらず一切の責任を負いません。ただし、弊社に故意または重過失が存する場合またはお客様が消費者契約法上の消費者に該当する場合は、この限りではありません。本製品の使用に関し弊社が損害賠償責任を負う場合、本製品の代金相当額を限度額として賠償責任を負うものとします。



受付時間(土日祝日除く)
AM8:30~PM5:00

輸入発売元
シンワ測定株式会社
燕物流センター
〒959-1276
新潟県燕市小池3481
製造元/親和測定(大連)有限公司
URL <https://www.shinwasokutei.co.jp>
MADE IN CHINA