

## ■用途

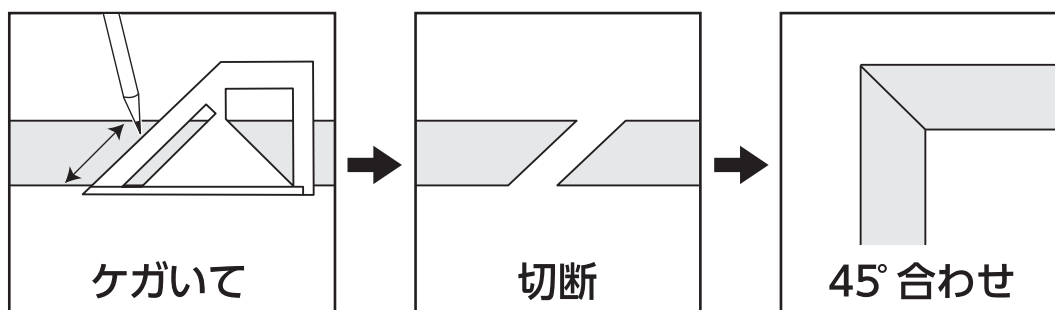
- 枠組の45°合わせに。
- 加工材料や製品の直角の検査に。

## ■特長

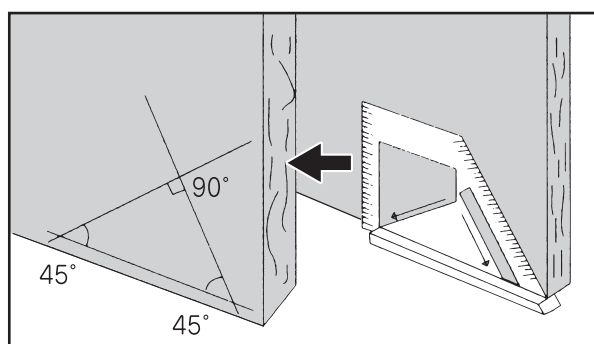
- 45°、90°の確認やケガキ作業に使えます。
- 片面で左右45°の墨付けができます。

## ■使用方法

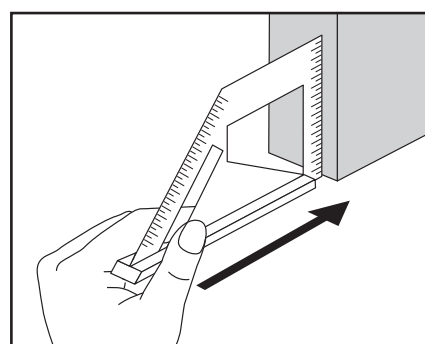
45°合わせ



45°の確認



直角の確認



## ▲ 注意

- 用途以外には使用しないでください。
- 落下などによる強い衝撃を与えないでください。不具合の原因となります。
- 先端が鋭利で危険です。取り扱いには十分注意してください。
- 幼児の手の届かない所へ保管してください。
- 弊社は、本製品に関連して生じたお客様および第三者の結果的損害、付随的損害、逸失利益などの間接損害について、それらの予見または予見可能性の有無にかかわらず一切の責任を負いません。ただし、弊社に故意または重過失が存する場合またはお客様が消費者契約法上の消費者に該当する場合は、この限りではありません。本製品の使用に関し弊社が損害賠償責任を負う場合、本製品の代金相当額を限度額として賠償責任を負うものとします。

## ■仕様

台のサイズ	163×15×5mm
台以外のサイズ	170×100×1.5mm
角度精度	45°:100mmにつき0.2mm以下 90°:100mmにつき0.1mm以下
長さの許容差	±0.3mm
材質	ステンレス
本体サイズ	170×100×15mm
製品質量	177g

輸入発売元  
**シンワ 測定株式会社**  
〒955-8577  
新潟県三条市興野3-18-21  
製造元/親和測定(大連)有限公司  
URL <https://www.shinwasokutei.co.jp>

お問い合わせ  
**シンワ** お客様相談室  
**0120-666899**  
受付時間(土日祝日除く)  
AM8:30~PM5:00  
MADE IN CHINA