

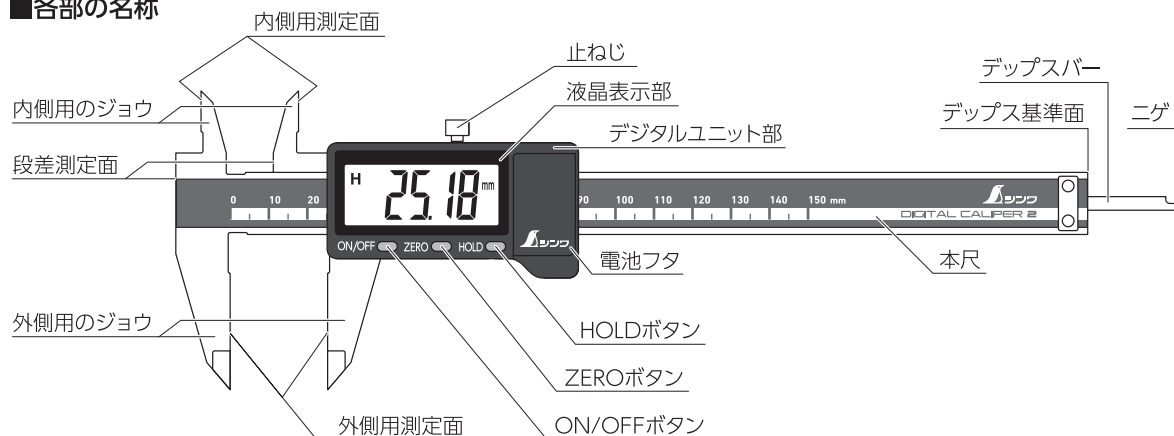
■用途

- 外側測定、内側測定、深さ測定、段差測定に。
- 工業製品の測定、検査に。
- 比較測定、間接測定に。

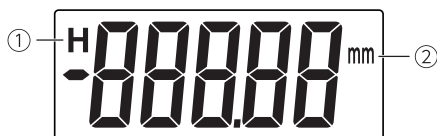
■特長

- 最小読取値が0.01mmで精密な作業に適しています。
- 読み取りやすい文字高9mmの大型液晶表示を採用しました(ミニ2)。
- 読み取りやすい文字高13mmの大型液晶表示を採用しました(大文字2)。
- オートパワーオフ機能付です。
- 比較測定のできるゼロセット機能付です。
- 測定値の固定ができるホールド機能付です。
- デジタルユニット部は防滴構造なので、水に濡れても乾燥させることで正常に動作します。
- 保管や持ち運びに便利なケース付です。

■各部の名称



■液晶表示

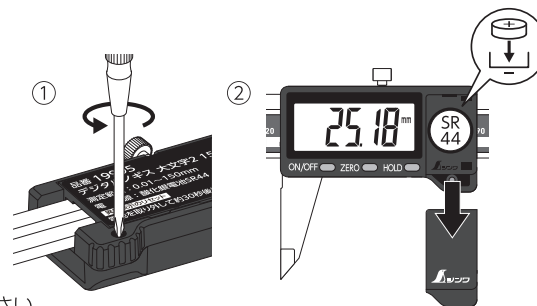


- ①HOLD表示
HOLDボタンを押すと点灯します。
- ②測定単位表示

■電池の交換方法

右図を参照し、電池を交換してください。

- ①デジタルユニット部裏面のねじを外して電池フタを外します。
- ②向きに注意して電池を交換します。
- ③電池が収まっているのを確認し、外した手順と逆に電池フタを取り付けます。



■使用方法

●初めて使用する時に

本体に防錆油が塗られています。柔らかい布などで拭き取ってください。

●ご使用前に

必ず本尺の汚れ、ほこりなどを拭き取ってからお使いください。使用後もキレイにしてからケースに入れて保管してください。

●原点の設定

※使用する前や電池を交換した後は、必ず下記の手順で原点を設定してください。

- ①止ねじを緩め、ジョウをぴったり閉じた状態でON/OFFボタンを押して電源を入れます。
- ②ZEROボタンを押し、ゼロに設定します。

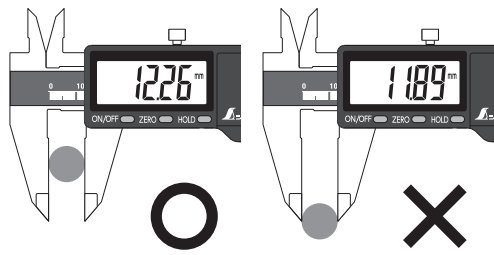
●通常測定

- ①任意の位置からの測定は基点としたい位置にジョウを合わせ、ZEROボタンを押してゼロセットしてから、測定を開始します。
- ②液晶表示が見えない場所などでの測定では、測定した時点でHOLDボタンを押すとHOLD表示がつき、表示が固定されますので便利です。もう一度HOLDボタンを押すと、固定を解除できます。
※ゼロセットは、HOLDを解除してから行ってください。
- ④ON/OFFボタンを長押しして電源を切ります。

■使用上の注意

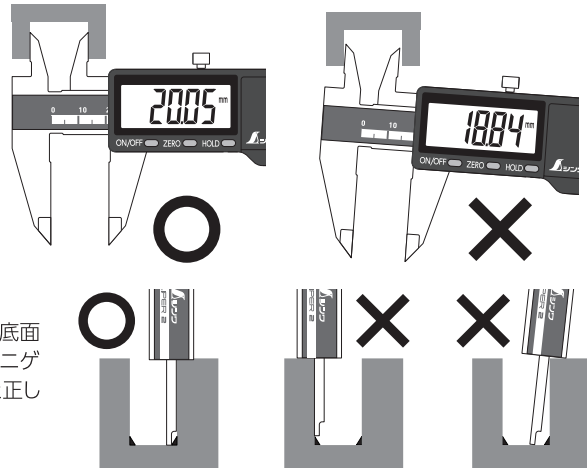
●外側測定

外側用測定面の中央部分で測定物を挟みます。先端部分で挟んだり、必要以上の力を加えたりすると正しい測定ができません。



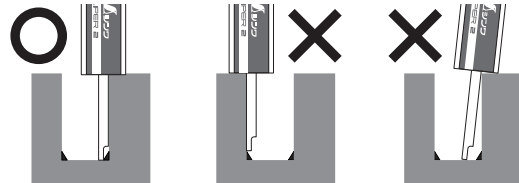
●内側測定

内側用のジョウを測定物の内側になるべく深く入れ、内面に密着させて測定します。先端部分のみを密着させたり、必要以上の力を加えたりすると正しい測定ができません。



●深さ測定

デプス基準面と測定物の基準面を合わせ、デプススパーが底面に届くまでデジタルユニット部を動かします。デプススパーのニゲは測定物の角に向けて測定します。必要以上の力を加えると正しい測定ができません。



●段差測定

各段差測定面をそれぞれの段差に密着させて測定します。必要以上の力を加えると正しい測定ができません。

⚠ 注意

●用途以外には使用しないでください。●測定器はそれぞれ精度や許容差が決まっています。本製品の精度(最大許容誤差)は「仕様」をご覧ください。●落下などによる強い衝撃を与えないでください。不具合の原因となります。●汚れた場合は柔らかい布で拭いてください。シンナーなどの揮発油やアルコール類で拭かないでください。●直射日光の当たる環境や使用温度範囲を超える環境での使用はしないでください。●防水仕様ではないので濡らさないでください。水に濡れた場合は乾かしてから使用してください。●記載のない分解や改造はしないでください。●先端が鋭利で危険です。取り扱いには十分注意してください。●幼児の手の届かない所に保管してください。●長期間使用しない場合は必ず電池を抜いて保管してください。●測定物が本尺に触れていないことを確認して、測定物と本製品の測定面が隙間なく密着していることを確認してから数値を読み取ってください。●使用後は必ず止ねじを締めてデジタルユニット部を固定して収納してください。固定されていないと逆に持った場合にデジタルユニット部が動いて手に当たる恐れがあります。●電池は絶対に口に入れないでください。万一飲み込んだ場合は直ちに医師の診断を受けてください。●強い電磁波や静電気、蛍光灯などの近くでは使用しないでください。発生する電界の影響で数値が暴れる恐れがあります。●本製品に強い磁石を近づけないでください。故障の原因となります。●弊社は、本製品に関連して生じたお客様および第三者の結果的損害、付随的損害、逸失利益などの間接損害について、それらの予見または予見可能性の有無にかかわらず一切の責任を負いません。ただし、弊社に故意または重過失が存する場合またはお客様が消費者契約法上の消費者に該当する場合は、この限りではありません。本製品の使用に関し弊社が損害賠償責任を負う場合、本製品の代金相当額を限度額として賠償責任を負うものとします。

■トラブルシューティング

トラブル	対処法
表示が薄い、安定しない	電池の残量不足の可能性があり。電池を交換してください。
●デジタルユニット部を動かしても表示が変わらない ●ボタン操作ができない	●数値がホールドされている可能性があります。ホールド機能を解除してください。 ●一時的なエラーの可能性があり。電池を取り外し、約30秒後に入れ直してください。 ●本体の温度が使用範囲外の可能性があります。本体を使用温度に馴染ませてください。 ●ZEROボタンを長押しすると、表示が「0.00」に固定されます。ZEROボタンを押すと解除されます。
異常な表示がでる	本尺とデジタルユニット部の間にごみや汚れがある可能性があります。ごみや汚れを取り除いてください。
数字が表示されない	電池の接触不良か残量不足の可能性があり。電池を入れ直すか交換してください。

■仕様

品番	19994	19995	19996	19997	品番	19994	19995	19996	19997	
測定範囲	0.01~100mm	0.01~150mm	0.01~200mm	0.01~300mm	各部 サイズ	a	167mm	235mm	294mm	400mm
最大許容誤差*	外側測定: ±0.03mm			外側測定: ±0.04mm		b	60mm	77mm	90mm	102mm
最小読取値	0.01mm					c	12mm	15mm	19mm	
デプススパー	有					d	30mm	40mm	50mm	60mm
使用温度	0~40℃					e	53mm	64mm		
オートパワーオフ	無操作状態で約5分後					f	13mm	16mm	17mm	
電源	酸化銀電池 SR44 1個 (付属の電池はモニター用のため、寿命が短い場合があります。)					g	3.6mm			
材質	本体: ステンレス デジタルユニット部: ABS樹脂									
本体サイズ	167×60×15mm	235×77×15.5mm	294×90×15.5mm	400×102×15.5mm						
製品質量	90g(電池含)	155g(電池含)	175g(電池含)	270g(電池含)						

*量子化誤差(±1カウント)を含みます。

輸入発売元

シンワ測定株式会社
〒959-1276
新潟県燕市小池3481

URL <https://www.shinwasokutei.co.jp>

お問い合わせ
お客様相談室
0120-666899

MADE IN CHINA

