

品番 19983 デジタルノギス 150mm ソーラーパネル

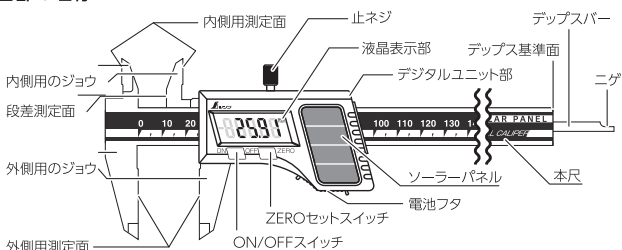
■用途

- 外側測定、内側測定、深さ測定、段差測定に。
- 比較測定、間接測定に。

■特長

- 最小読取値が0.01mmで精密な作業に最適です。
- ソーラーパネルとリチウム電池の2電源方式です。
※周辺照度が200ルクス以上の場合、ソーラーパネルで電池消費を軽減します。
- 比較測定、間接測定ができるゼロセット機能付です。
- オートパワーオフ機能付です。
- 収納ケース付です。

■各部の名称



■使用方法

●ご使用前に

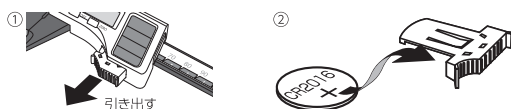
ソーラーパネルが汚れていないか確認してください。必ず本尺の汚れ、ホコリなどを拭き取ってからお使いください。使用後もキレイにしてからケースに入れて保管してください。

●通常測定

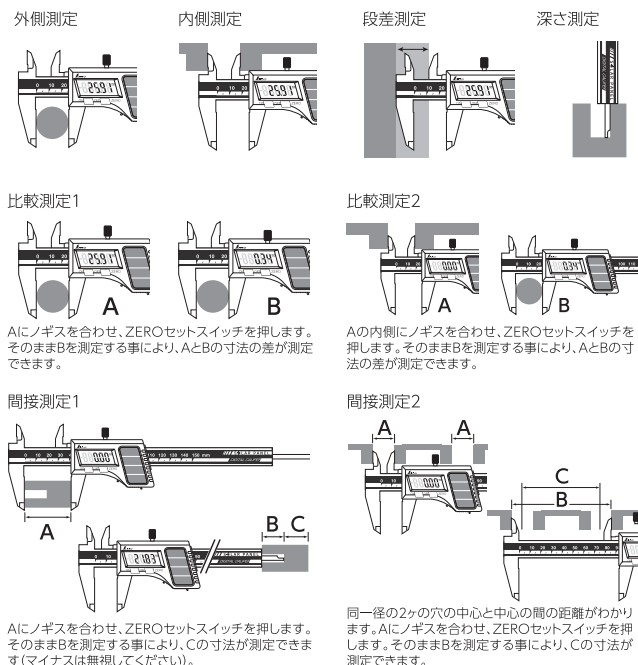
- ① ON/OFFスイッチを押し電源を入れます。
- ② ジョウをぴったり閉じた状態でZEROセットスイッチを押し、測定を開始します。
- ③ 任意の位置からの測定はゼロ基点としたい位置にジョウを合わせ、ZEROセットスイッチを押し測定を開始します。

■電池の交換方法

- ① 下図を参照に、電池フタのつまみをつまんで引き出します。
- ② +の向きに注意して電池を交換します。
- ③ 電池が収まっているのを確認し、外した手順と逆に電池フタを取り付けます。



■使用例



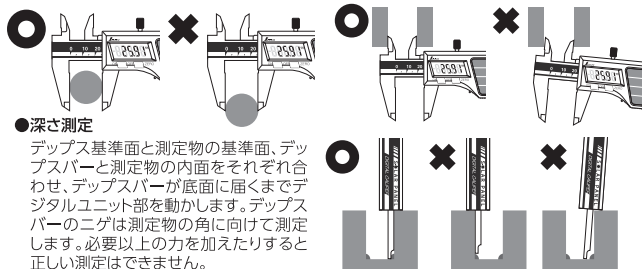
■使用上の注意

●外側測定

外側用測定面の中央部分で測定物を垂直に挟みます。先端部分で挟んだり、必要以上の力を加えたりすると正しい測定はできません。

●内側測定

内側用のジョウを測定物の内側になるべく深く入れ、内面に密着させて測定します。先端部分のみを密着させたり、必要以上の力を加えたりすると正しい測定はできません。



●深さ測定

デプス基準面と測定物の基準面、デプススパーと測定物の内面をそれぞれ合わせ、デプススパーが底面に届くまでデジタルユニット部を動かします。デプススパーのニゲは測定物の角に向けて測定します。必要以上の力を加えたりすると正しい測定はできません。

▲ 注意

- 用途以外には使用しないでください。
- 測定器はそれぞれ精度が決まっています。使用状況に合わせて使用してください。なお本製品の精度は「仕様」をご覧ください。
- 先端が鋭利で危険です。取り扱いには十分注意してください。
- 電気に触れる恐れのある場所では使用しないでください。
- 表示が「0.00」の時に「-」（マイナス）が表示されることがありますが、使用には差し支えありません。
- 落下などによる強い衝撃を与えないでください。不具合の原因となります。
- 本製品は防水構造ではありませんので濡らさないでください。
- 汚れた場合は柔らかい布で拭いてください。シンナーなどの揮発油やアルコール類で拭かないでください。
- 直射日光の当たる環境や使用温度範囲を超える環境での使用、保管温度・湿度範囲を超える環境での保管はしないでください。
- 本製品の取扱説明書に記載のない分解や改造はしないでください。
- 幼児の手が届かない所に保管してください。
- 長期使用しない場合は必ず電池を抜いて保管してください。
- 電圧の低い電池の近くでは使用しないでください。発生する電界の影響で数字が暴れる恐れがあります。
- 弊社は、本製品に関連して生じたお客様および第三者の結果的損害、付随的損害、逸失利益などの間接損害について、それらの予見または予見可能性の有無にかかわらず一切の責任を負いません。ただし、弊社に故意または重大過失が存する場合はまたはお客様が消費者契約法上の消費者に該当する場合は、この限りではありません。本製品の使用に関し弊社が損害賠償責任を負う場合、本製品の代金相当額を限度額として賠償責任を負うものとします。

■トラブルシューティング

トラブル	対処法
●表示が薄い、安定しない ●表示が約1秒間隔で点滅する	電池の残量不足の可能性があります。電池(CR2016)を交換してください。 周辺照度が200ルクスより低い可能性があります。200ルクス以上の照度のある環境で使用してください。
●デジタルユニット部を動かしても表示が変わらない ●ボタン操作ができない ●異常な表示がでる	回路のエラーの可能性があり、電池を取り外し、ソーラーパネルを手で覆って約30秒後に入れ直してください。 本体の温度が使用範囲外の可能性があります。本体を0~40℃に馴染ませてください。
数字が表示されない	電池の接触不良か残量不足の可能性があります。電池(CR2016)を入れ直すか交換してください。 周辺照度が200ルクスより低い可能性があります。200ルクス以上の照度のある環境で使用してください。

■仕様

品番	19983	19984	品番	19983	19984
測定範囲	0.01~150mm	0.01~200mm	各部サイズ	a	235mm
最小読取値	0.01mm			b	76mm
デプススパー	有			c	16mm
最大許容誤差 *EMPE(外側測定) *SMPE(内側測定)	±0.03mm			d	40mm
使用温度	0~40℃			e	70mm
保管温度	-10~60℃			f	16mm
保管湿度	80%以下			g	3.7mm
オートパワーオフ	無操作状態で約5分後				
電源	ソーラーパネル/リチウム電池 CR2016 1個 (付属の電池はモニター用の為、寿命が短い場合があります。)				
材質	本体:ステンレス デジタルユニット部:ABS樹脂				
本体サイズ	235×76×12mm	286×90×12mm			
製品質量	160g	187g			

■保証規定

- 1.保証期間はご購入の日より1年間です。
- 2.取扱説明書に記載されている使用方法・取り扱い上の注意に従った正常な使用状態において、保証期間内に故障した場合に無償交換させていただきます。
- 3.無償交換を依頼の際は、必ず本書を提示の上お申し付けください。
- 4.保証書は紛失されても再発行は致しません。大切に保管してください。
- 5.保証期間内でも、下記に該当する場合は保証範囲外となります。
 - 本書のご提示がない場合
 - 取り扱い上の誤りによる故障
 - 不正な改造、修理をした場合
 - 保管上の不備による故障(落下・浸水など)
 - 災害による故障(地震・火災・水害など)
 - 本書に販売店名・お問い合わせ年月日・お客様名・および住所の記入のない場合、もしくはそれらを訂正した場合
 - 電池および電池による不具合
 - その他、これらに準ずる場合。

品番・品名	<input type="checkbox"/> 19983/デジタルノギス 150mm ソーラーパネル <input type="checkbox"/> 19984/デジタルノギス 200mm ソーラーパネル	
お客様	お名前	TEL ()
	ご住所	
書	お買上げ年月日	日 月 年 ※お買上げ日から1年間有効です。
お買店	店名	
	住所	
	電話	

お問い合わせ
お客係相談室
0120-666899
受付時間(土日祝日除く)
AM8:30~PM5:00
輸入販売元
シンワ測定株式会社
〒955-8577
新潟県三条市興野3-18-21
URL <https://www.shinwasokutei.co.jp>
MADE IN CHINA