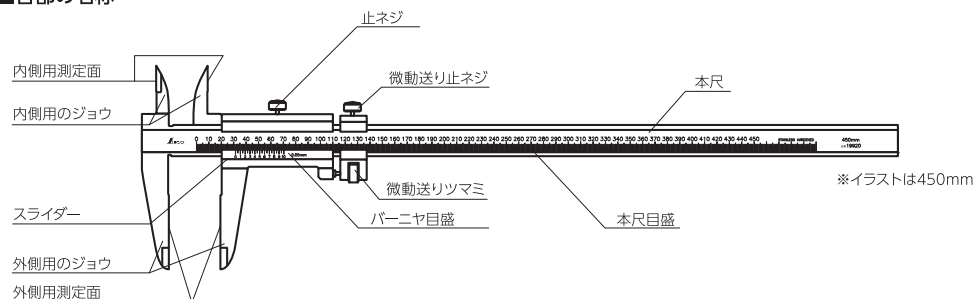


# 品番 19922 普及ノギス 1000mm

- 特長
- 微動送り機能付で微調整が可能です。
  - 大きな物も測定できます。
  - 最小読み取り値0.05mmの精密な測定が可能です。

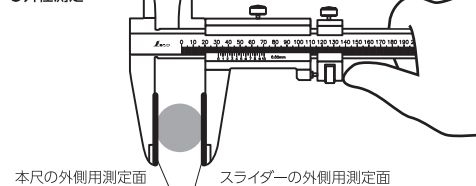
- 用途
- 外径測定
  - 内径測定
  - 段差測定

## ■各部の名称

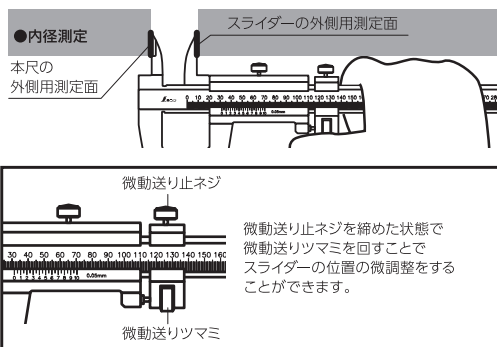


## ■使用方法

### ●外径測定



止ネジと微動送り止ネジを緩め本尺の外側用測定面または内側用測定面に被測定物に当てスライダーをゆっくりと動かし、スライダーの外側用測定面または内側用測定面に被測定物に当て、数値を読み取ります。

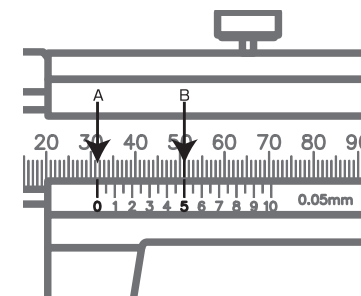


微動送り止ネジを締めた状態で微動送りツマミを回すことでスライダーの位置の微調整をすることができます。

## ■目盛の読み方

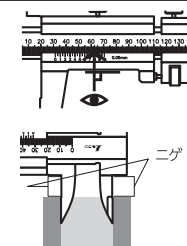
このノギスは本尺目盛とパーニヤ目盛<sup>※</sup>1を組み合わせて読み取ります。  
<sup>※</sup>1 450mm・600mmは39を20等分した目盛、1000mmは59を20等分した目盛です。

- ①パーニヤ目盛の0点と本尺目盛の対応箇所を粗読みします。図のAは31mmと粗読みします。
- ②パーニヤ目盛と本尺目盛の合った所を読み取ります。図のBでは「5」の部分(10番目のパーニヤ目盛)で合っているのが0.5mmと読み取ります。
- ③①+②=測定値となります。図では31mm+0.5mm=31.5mmと読み取れます。



## △注意

- 使用前にノギスの測定面・目盛面及びスライド面をよく拭き、切粉やゴミを取り除いてください。
- 使用前および使用中に精度に疑問を持った時は、必ず0点を確認を行ってください。  
 ・0点確認とは  
 本尺の0目盛とパーニヤ目盛の0目盛の線がピッタリ一致しているか確認し、450mm・600mmは本社製の39目盛とパーニヤ目盛の10目盛の線が、1000mmは本尺の59目盛とパーニヤ目盛の10目盛の線がピッタリ一致しているかを確認します。そのとき外側測定面はスキマからわずかに光が見える程度が正しく、光が見えずとも見えなくてもよいけません。
- ノギスの精度を低下させるので、工作物の移動中・回転中には使用しないでください。
- ⚠電気に触れる恐れのある場所では使用しないでください。
- 測定時は力を入れ過ぎないでください。測定時に力を入れ過ぎるとパーニヤがはずみ、正確な測定ができないばかりか、ノギスの精度低下を早めます。
- 水分・汚れはよく拭き取り、乾かしてから収納ケースに入れてください。水分・汚れがついているとサビます。油を塗ってサビを防止してください。また、長期間使用しない場合は、防錆油を塗布して保管してください。
- お客様の手の届かない所に保管してください。
- 目盛は必ず直角方向に見てください。異なった角度から見るとパーニヤの厚さによって読みに誤差が生じます。
- 外径測定時に必要以上に力を加えると被測定物に対して外側用のジョウが斜めになり、正確に測定できないことがあります。ノギスと被測定物は直角に当ててください。
- 内径測定時に内側用のジョウを浅く入れると斜めになり正確に測定できないことがあります。内側のニゲ部分にかけられない程度の深さに入れてください。
- 落下・衝撃に注意してください。
- ゴミ・ホコリ・切粉などのない場所に保管してください。
- 弊社は、本製品に関連して生じたお客様および第三者の結果的損害、付随的損害、逸失利益などの間接損害について、それらの予見または予見可能性の有無にかかわらず一切の責任を負いません。ただし、弊社に故意または重大過失が存する場合またはお客様が消費者契約法上の消費者に該当する場合は、この限りではありません。本製品の使用に関し弊社が損害賠償責任を負う場合、本製品の代金相当額を限度額として賠償責任を負うものとします。



## ■仕様

品番	19920	19921	19922
品名	450mm	600mm	1000mm
測定範囲	0.05~450mm	0.05~600mm	0.05~1,000mm
本体サイズ	620×159×12mm	770×159×12mm	1,220×221×16mm
製品質量	1,000g	1,200g	3,300g
材質	ステンレス		
デブスパー	無		
最大許容誤差	±0.1mm		±0.15mm
・EMPE(外径測定)			
・SMPE(内径測定)			
最小読み取り値	0.05mm		

輸入販売元  
**シンワ** 測定株式会社  
 〒425-8577 新淵三茶井興野3-18-21  
 URL <http://www.shinwacorp.co.jp>  
 お問い合わせ  
 営業部 0120-666899  
 受付時間 平日9時～17時  
 AM8:30～PM5:00  
 MADE IN CHINA

2022/05/10現在