

品番 19310 デジタルデプスゲージ ミニ 25mm 金属測定子 測定ガイドセット

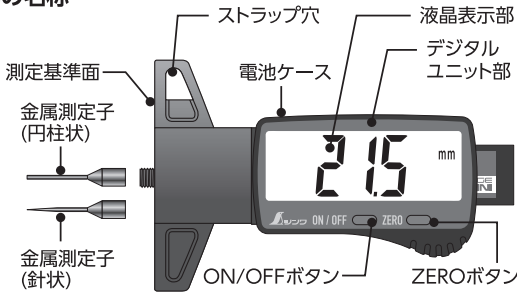
■用途

- 深さ測定に。
- ウレタン系防水材などの膜厚測定に。

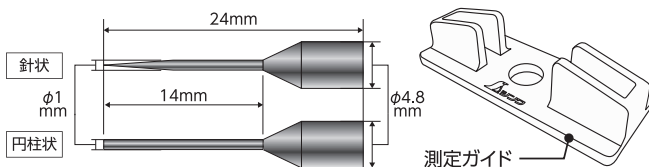
■特長

- 使用シーンに合わせて金属測定子を交換できます。
 - 円柱状(先端が平面、φ1mm)
狭い場所の深さ測定ができます。また樹脂製に比べ耐摩耗性に優れます。
 - 針状(先端が尖鋭)
ウレタン系防水材などの膜厚測定ができます。
- 対象物に対して安定して垂直に当てられる測定ガイド付です。
- 読み取りやすい文字高15mmの大型液晶です。
- デジタルユニット部をスライドするとON/OFFボタンを押さなくても起動します。
- 本体、金属測定子2本、測定ガイドを収納できる収納ケース付です。
- オートパワーオフ機能付です。

■各部の名称



●金属測定子寸法

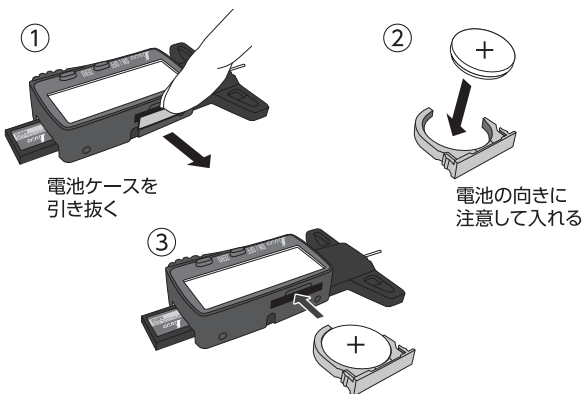


■ご使用前に

- 収納ケースに入っているリチウム電池 CR2032を下記の「**電池交換**」を参照して入れてください。

■電池交換

- ①電池ケースとデジタルユニット部の隙間に爪を引っ掛けて、電池ケースを引き出します。
- ②下図を参照に、電池の向きに注意して電池を交換します。
- ③電池が電池ケースに収まっているのを確認し、本体に戻します。



■仕様

測定範囲	0~25mm (膜厚測定:0~15mm)
最小読取値	0.1mm
器差	±0.2mm
使用温度	0~40℃
保管温度	-10~60℃
保管湿度	80%以下
オートパワーオフ	無操作状態で約5分
電源	リチウム電池 CR2032 1個 (付属の電池はモニター用の為、寿命が短い場合があります。)
材質	本体:ナイロン樹脂(グラスファイバー入) デジタルユニット部:ABS樹脂 金属測定子:ステンレス 測定ガイド:ポリカーボネート樹脂
本体サイズ	113×60×18mm
製品質量(電池含)	46g(金属測定子装着時、測定ガイド除く)
付属品	金属測定子 2本(円柱状、針状) 測定ガイド 収納ケース

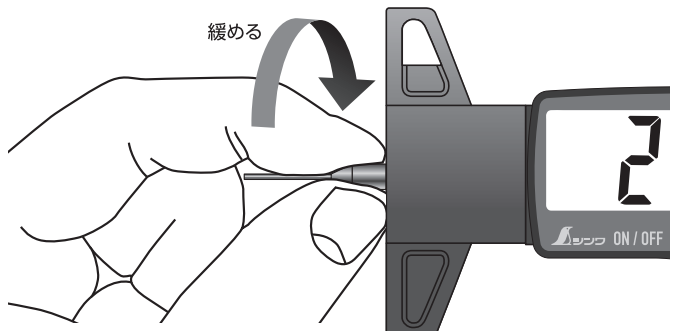
■保証規定

- 1.保証期間はご購入の日より1年間です。
- 2.取扱説明書に記載されている使用方法・取り扱い上の注意に従った正常な使用状態において、保証期間内に故障した場合に無償交換させていただきます。
- 3.無償交換を依頼の際は、必ず本書を提示の上お申し付けください。
- 4.保証書は紛失されても再発行は致しません。大切に保管してください。
- 5.保証期間内でも、下記に該当する場合は保証範囲外となります。
 - 本書のご提示がない場合。
 - 取り扱い上の誤りによる故障。
 - 不正な改造、修理をした場合。
 - 保管上の不備による故障(落下・浸水など)。
 - 災害による故障(地震・火災・水害など)。
 - 本書に販売店名・ご購入年月日・お客様名・および住所の記入のない場合。もしくはそれを訂正した場合。
 - 電池および電池による不具合。
 - その他、これらに準ずる場合。

品番	19310	品名	デジタルデプスゲージ ミニ 25mm 金属測定子 測定ガイドセット
お客様 保証書	お名前	TEL ()	
	ご住所	〒□□□□□□ □□□□□□	
	お買上げ年月日	年 月 日 ※お買上げ日から 日間有効です	
お買上店	店名	住所	電話

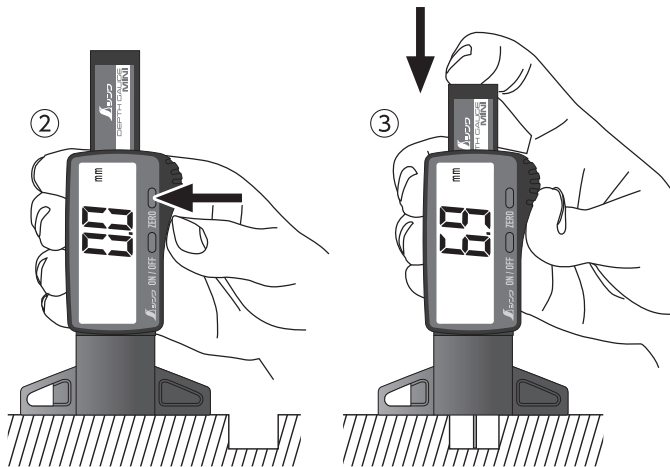
■金属測定子の交換方法

- ①金属測定子を最大まで押し出した後に根元をつまみ、反時計回りにまわします。
- ②ご使用になる金属測定子を時計回りにまわして付け替えます。



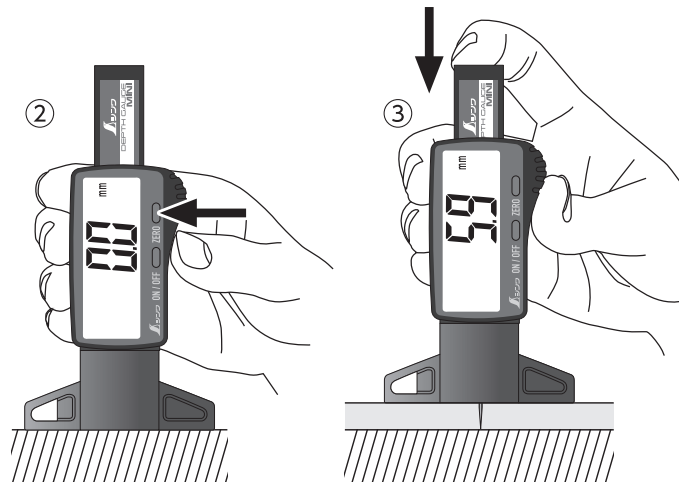
■使用方法(通常測定)

- ①ON/OFFボタンを押し、電源を入れます。デップスバーを動かすだけでも電源が入ります。
- ②測定基準面と金属測定子の先端を揃えた状態でZEROボタンを押し、0mmを設定します。
- ③下図のように測定物の溝に金属測定子の先端を入れた後、金属測定子が当たった所で数値を読み取ります。



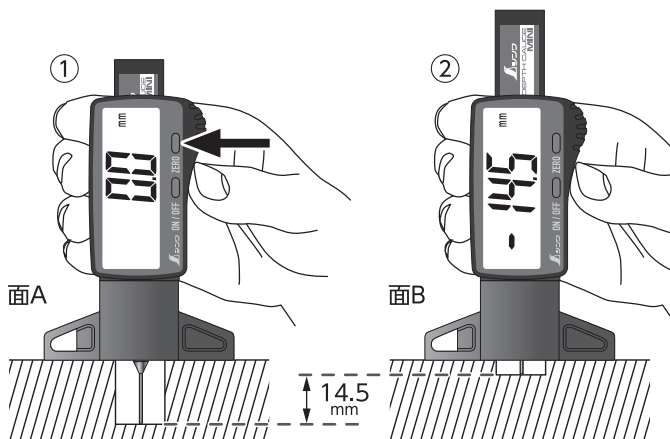
■使用方法(膜厚測定) ※15mmまで

- ①「■金属測定子の交換方法」を参照に針状の金属測定子を装着します。
- ②測定基準面と金属測定子の先端を揃えた状態でZEROボタンを押し、0mmを設定します。
- ③平坦な面に測定基準面を当てて、金属測定子を垂直に押し出した後、数値を読み取ります。



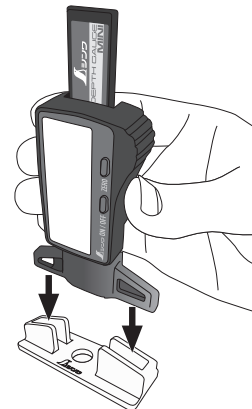
■使用方法(比較測定)

- ①「面A」に金属測定子の先端が底に当たっている状態でZEROボタンを押し、0mmを設定します。
- ②そのままの状態ですべて「面B」を測定することで深さの差を測定できます。



■使用方法(測定ガイド)

- ①測定基準面を下図を参照に測定ガイドに入れ込みます。
- ②装着時は測定ガイド分の厚みが増えるので0mmを再設定してください。
- ③対象物と接する面が広がるので安定して垂直に当てられます。



■トラブルシューティング

トラブル	対処法
金属測定子がぐらついている	「■金属測定子の交換方法」を参照に締めてください。
金属測定子が破損した、サビてしまった	品番:19321 品名:金属測定子 円柱状 φ1.0mm デジタルデップスゲージミニ用または品番:19322 品名:金属測定子 針状 デジタルデップスゲージ ミニ用を弊社製品取り扱いのある販売店様に注文していただき、ご購入の上、交換してください。
測定ガイドが破損した、紛失してしまつた	品番:19320 品名:測定ガイド デジタルデップスゲージ ミニ 25mm用を弊社製品取り扱いのある販売店様に注文していただき、ご購入ください。
電池ケースが破損した、紛失してしまつた	品番:19324 品名:電池ケース DノギスCF大文字150mm・Dデップスゲージ兼用を弊社製品取り扱いのある販売店様に注文していただき、ご購入の上、交換してください。
表示が薄い、安定しない	電池の容量不足の可能性があります。電池(CR2032)を交換してください。
●スライダーを動かしても表示が変わらない ●ボタン操作ができない ●異常な表示が出る	回路のトラブルの可能性があります。電池を取り出し、約30秒後に入れ直してください。 本体の温度が使用範囲外の可能性があります。本体を0~40℃に馴染ませてください。
数字が表示されない	電池の接触不良の可能性があります。電池(CR2032)を入れ直してください。 電池の容量不足の可能性があります。電池(CR2032)を交換してください。

△ 注意

- 用途以外には使用しないでください。
- 測定器はそれぞれ精度が決まっています。使用状況に合わせて使用してください。なお本製品の精度は「■仕様」をご覧ください。
- 落下などによる強い衝撃や振動を与えないでください。不具合の原因となります。
- 直射日光の当たる環境や使用温度範囲を超える環境での使用、保管温度・湿度範囲を超える環境での保管はしないでください。
- 汚れた場合は柔らかい布で拭いてください。シンナーなどの揮発油やアルコール類で拭かないでください。
- 幼児の手の届かない所に保管してください。
- 長期間使用しない場合は必ず電池を抜いて保管してください。
- 本製品の取扱説明書に記載のない分解や改造はしないでください。
- 防水構造ではないので濡らさないでください。
- 金属測定子の先端が鋭利で危険です。取り扱いには十分注意してください。
- 表示が「0.0」の時に「-」（マイナス）が表示されることがありますが、使用に差し支えありません。
- 電池は絶対に口に入れないでください。万一飲み込んだ場合は直ちに医師の診断を受けてください。
- 弊社は、本製品に関連して生じたお客様および第三者の結果的損害、付随的損害、逸失利益などの間接損害について、それらの予見または予見可能性の有無にかかわらず一切の責任を負いません。ただし、弊社に故意または重過失が存在する場合またはお客様が消費者契約法上の消費者に該当する場合は、この限りではありません。本製品の使用に関し弊社が損害賠償責任を負う場合、本製品の代金相当額を限度額として賠償責任を負うものとします。