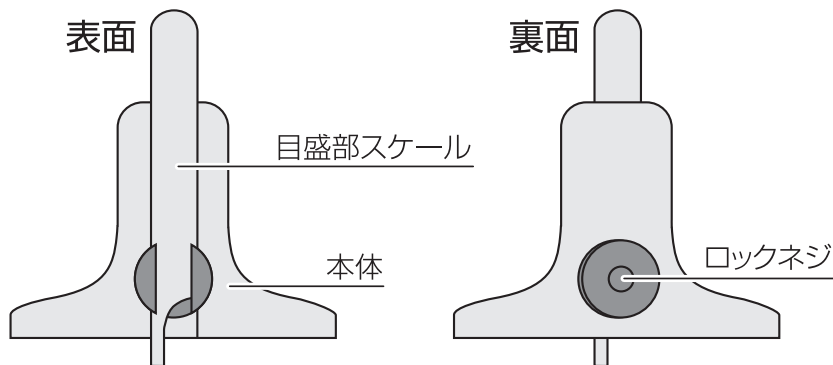
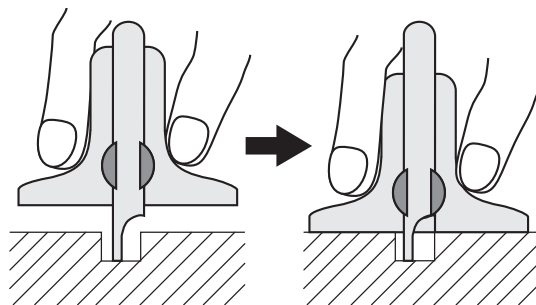


## ■各部の名称



## ■使用方法

- ① 本体裏側のロックネジをゆるめ、目盛部スケールを15mm位押し出します。
- ② 図のようにタイヤの溝にスケール先端を入れ、本体を押し付けます。
- ③ タイヤから離して目盛を読み取ります。▲マークと目盛の合った所が溝の深さです。数値が限度以下の場合はタイヤを新品に交換してください。



### 【参考】

タイヤ溝深さ限度(単位:mm)

二輪車	0.8
乗用車	1.6
小型トラック	1.6
大型トラック	1.6
バス	1.6

## ■仕様

材質	本体:ステンレス ネジ:鉄		
製品質量	32g	精度	±0.1mm



シンワ測定株式会社  
 〒955-8577  
 新潟県三条市興野3-18-21  
 URL <http://www.shinwasokutei.co.jp>  
 MADE IN JAPAN

お問い合わせ  
 お客様相談室  
**0120-666899**  
 受付時間土日祝日除く  
 AM8:30~PM5:00