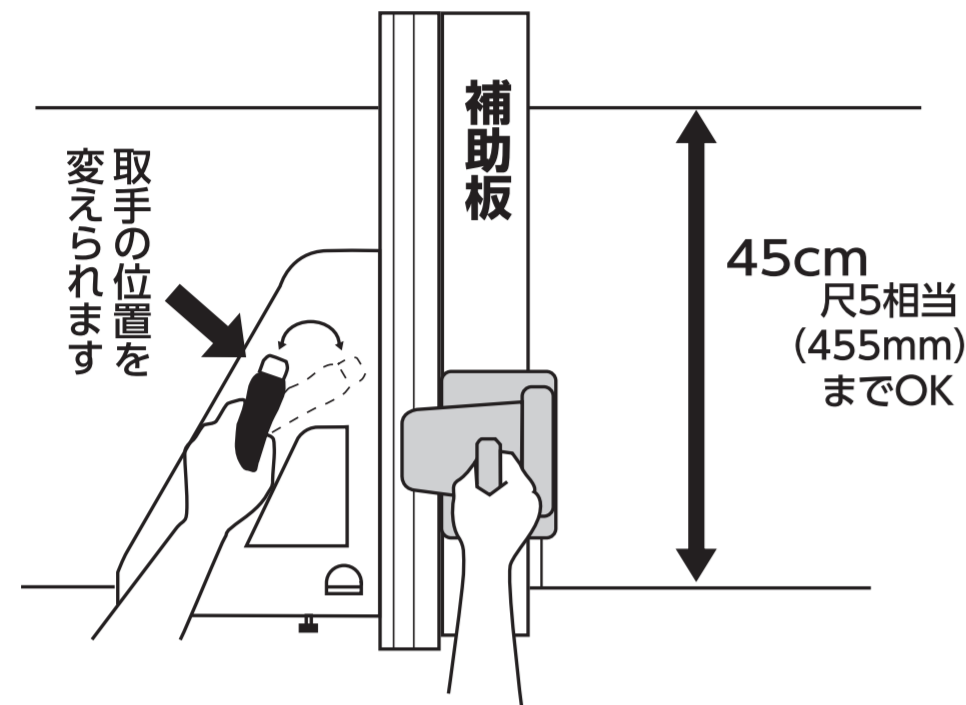


この度は、本製品をお買い求めいただき誠にありがとうございます。

この製品を正しく安全にお使いいただくため、ご使用前にこの「取扱説明書」をよくお読みの上、正しくお使いください。

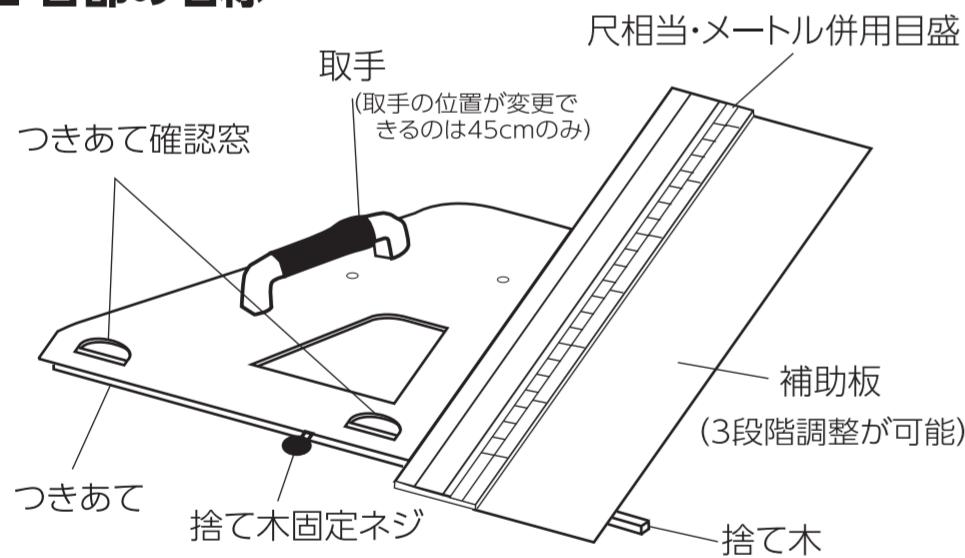
お読みになった後も、この「取扱説明書」は大切に保管してください。



## ■ 用途

- 板材等（外壁ボード・木製板）を電気丸ノコで直角切りするときにガイド定規として使用します。
- 寸法測定に使用します。

## ■ 各部の名称

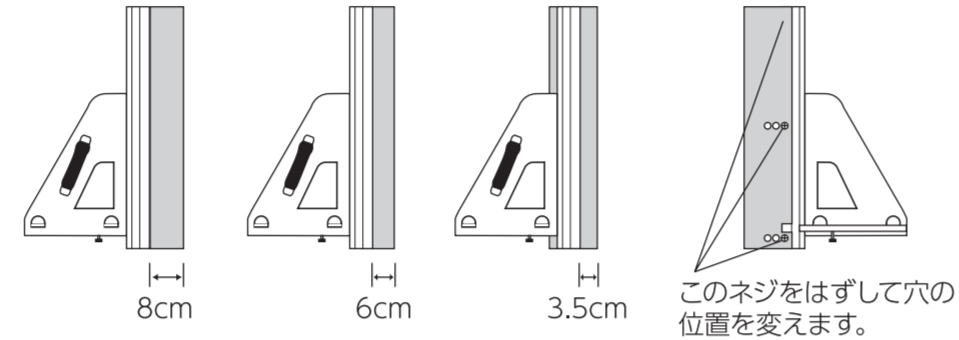


## ▲ 保管上の注意

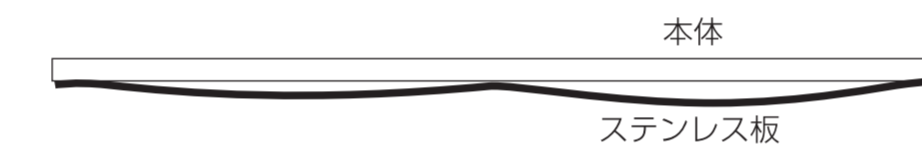
1. ぬれたまま放置しますとサビることがあります。また、強い酸やアルカリ性の液体などは付着させないでください。付着した場合は、すぐに水洗いして水分をよく拭き取ってください。
2. シンナー、ベンジン等の溶剤及び油の中に長くつけておかないでください。目盛が落ちたり、ステンレス板がはがれることがあります。

## ■ 使用前に

1. 取手の位置  
電気丸ノコのモーター等があたりなければ取手の位置を変えることができます。  
※注意 取り替え後はネジをしっかり締めてください。
2. 補助板の位置  
電気丸ノコの大きさに合わせて補助板を3段階に調整してください。



ステンレス板を取り付けるとき



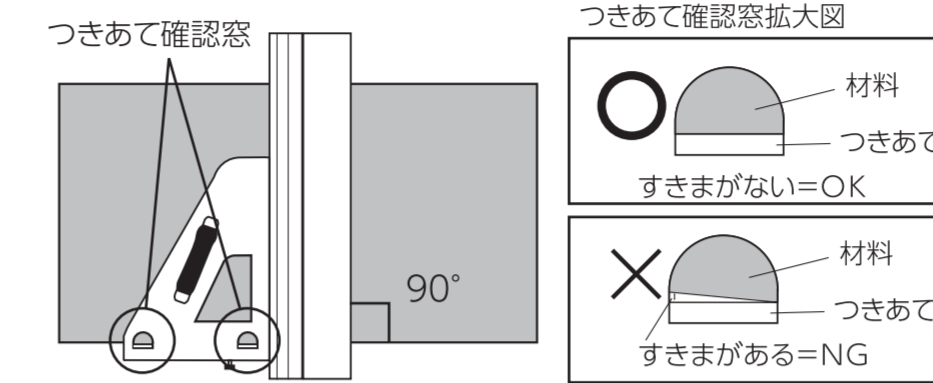
いきなり本締めをすると、ステンレス板がゆがんですきまができます。必ず、全部のネジを仮締めしてから本締めしてください。

## ▲ 使用上の注意

1. 用途以外には使用しないでください。
2. アルミは温度変化により伸縮しやすいため、精度を要する長さの測定には使用しないでください。  
※伸縮率 温度 10℃変化に対して、1mにつき約0.235mm伸縮が生じます。
3. アルミの本体とステンレス板の伸縮率が違いますので、温度変化によりすきまができることがあります。ネジを緩めてからまた締め直してください。
4. ステンレス板のネジを締める時は、全部のネジを仮締めしてから本締めしてください。いきなり本締めをすると、ステンレス板がゆがんですきまができます。
5. 切断する材料の側面につきあてを押しつけて、つきあて確認窓を見て、つきあてと材料にすきまがない様にしてください。すきまがあると直角に切断できません。
6. 落下や衝撃を与えないでください。角度狂いや平曲がりが生じ、使用できなくなります。

## ■ 使用方法

1. エルアングルのつきあてを、切断する材料の側面にあてます。

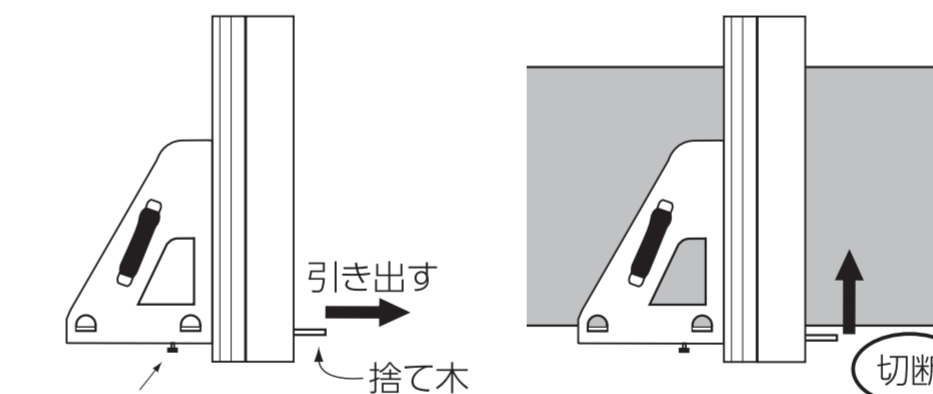


**▲ 注意** 2ヶ所の「つきあて確認窓」で、つきあてと材料にすきまがないことを確認してください。すきまがあると直角に切断できません。

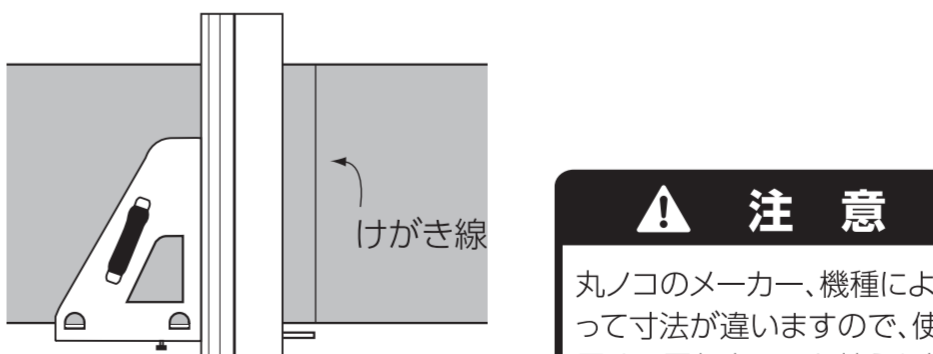
2. エルアングルが動かないように取手で固定しながら、電気丸ノコを稼働させてください。

45cmは幅1尺5寸5分相当（455mm）まで、60cmは2尺相当（606mm）までの切断ができます。（電気丸ノコのサイズ、形状によっては多少変化します。）

3. 捨て木の使用方法  
捨て木を使用しますと、切り出し（けがき線）の位置合わせが楽になります。



- (1) 捨て木固定ネジをゆるめ、捨て木を任意の長さまで引き出した後、捨て木固定ネジを締めてください。
- (2) いらなくなった材料にエルアングルを押しあて、使用する電気丸ノコで捨て木を切断します。



- (3) 切断位置を示すけがき線に捨て木先端を合わせてから切断すると、けがき線どおりに切断できます。

## ▲ 注意

丸ノコのメーカー、機種によって寸法が違いますので、使用する電気丸ノコを替えた場合は、再度(1)・(2)をやり直してください。

## ■ 補助板の取り替え

- 補助板が変形して使用できなくなったときは、別売の取替用補助板と交換してください。ネジを外すだけで取り替えられます。

製品コード(品番)	品名
77894	部品 補助板 エルアングル 45cm 補助板付用

## ■ 仕様

	45cm	60cm
直角度	100mmにつき0.1mm以下	
本体と補助板のすきま	2mm以内	
目盛	尺相当 メートル	1尺6寸5分相当 500m 尺相当 メートル
本体サイズ	580×335~380×70mm (取手含)	750×365~4100×70mm (取手含)
材質	本体 ガイド面 補助板 リベット 取手	アルミ ステンレス ステンレス ABS樹脂+エラストマー樹脂
伸縮率	アルミ ステンレス	23.5×10 <sup>-6</sup> /℃ 10.4×10 <sup>-6</sup> /℃
使用・保管温度	-20℃~70℃	
製品質量	1,360g	1,650g
付属品	捨て木 1本	

シンワ測定株式会社  
〒955-8577  
新潟県三条市興野3-18-21  
URL <http://www.shinwasokutei.co.jp>  
MADE IN JAPAN

お問い合わせ  
シンワ お客様相談室  
0120-666899  
受付時間(土日祝日除く)  
AM8:30~PM5:00